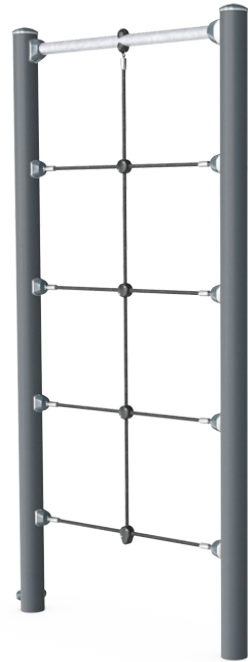


# Filet Vertical

FPW207



Le filet est une structure verticale d'escalade équipée d'une barre de traction qui offre un soutien pour faire varier les niveaux de difficulté des exercices de poids corporel. Le filet est parfait comme outil d'entraînement pour préparer les mouvements d'escalade dans les courses d'obstacles et de survie. Un panneau d'instructions clair montre l'exercice

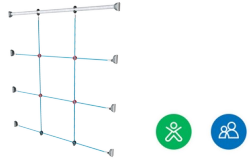
de base et une application Fitness Kompan est disponible pour y trouver plusieurs exercices et entraînements de tous niveaux.

Référence FPW20700-0900	
<b>Informations générales</b>	
Dimensions LxPxH	120x11x240 cm
Age minimum	8+
Capacité idéale (utilisateurs)	1
Options de couleurs	●



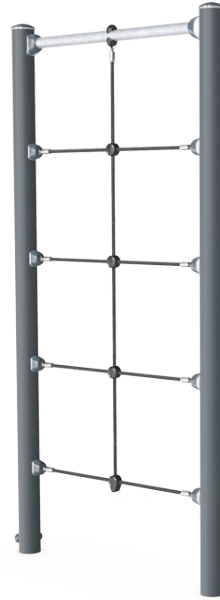
# Filet Vertical

FPW207



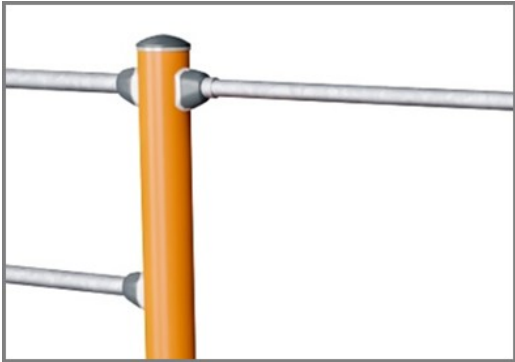
## Filet à grimper

**Physique:** les enfants développent coordination et force musculaire lorsqu'ils grimpent. Les grandes mailles permettent de grimper et de ramper, favorisant la conscience spatiale. **Socio-émotionnel:** les mailles permettent aux enfants d'être ensemble et de parler.



# Filet Vertical

FPW207



Les poteaux sont en acier au carbone pré-galvanisé Ø101,6 x 2 mm et revêtus de poudre, une excellente protection dans toutes les conditions.



Des cordes fabriquées avec des torons PES résistants aux UV et dotées d'un câblage renforcé avec armature interne en acier. Le fil de polyester est réalisé avec plus de 95 % de matériaux post-consommation. Il est fondu par induction sur chaque toron, ce qui lui offre une excellente résistance à l'usure.

Référence FPW20700-0900

## Installation

Hauteur de Chute Max.	233 cm
Zone de sécurité	19,1 m <sup>2</sup>
Temps total d'installation	2,6
Volume d'excavation	0,35 m <sup>3</sup>
Volume de béton	0,19 m <sup>3</sup>
Profondeur ancrage	90 cm
Poids d'expédition	80 kg
Options d'ancrage	A enterrer ✓ A cheviller ✓

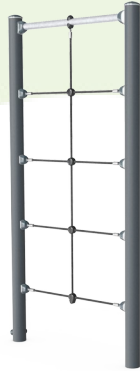
## Garantie

Corde Corocord	10 ans
Métal galvanisé / peint	10 ans
Dispo pièces après arrêt fab.	10 ans



# Données sur le développement durable

FPW207



Cradle to Gate A1-A3	Émissions totales de CO <sub>2</sub>	CO <sub>2</sub> e/kg	Matériaux recyclés
	kg CO <sub>2</sub> e	kg CO <sub>2</sub> e/kg	%
FPW20700-0900	91,00	2,11	69,66

Le cadre général appliqué est la Déclaration Environnementale Produit (DEP), qui quantifie « les informations environnementales sur le cycle de vie d'un produit et permet des comparaisons entre produits remplissant la même fonction » (ISO, 2006). Cela suit la structure et applique une approche d'évaluation du cycle de vie à l'ensemble de l'étape du produit, de la matière première à la fabrication (A1-A3))

**Kompan A/S**  
C.F. Tietgens Boulevard 32C  
DK-5220 Odense SØ  
Denmark



## Verification of CO<sub>2</sub> calculation of: Fitness



Data version no. 2023-10-05

The CO<sub>2</sub> calculation and data are in compliance with the principles of a carbon footprint impact according to the GHG protocol (Greenhouse Gas Protocol), Scope 3, cradle to gate related to all individual components in the product category: "Fitness" represented by item no.: FAZ10100-0900.

(Scope 3 emissions include emission sources in the upstream and downstream value chain).

**Date: 30. October 2023 | Valid until: 30. October 2025**

Verified by:

Julie Marie Vejsgaard Larsen, LCA & EPD Consultant

Verification based on report: Validation of CO<sub>2</sub> calculation of 9 categories of Kompan product line, version 1.0, prepared by: Bureau Veritas HSE, Denmark: Julie M. V. Larsen.

**Publication date: 30. October 2023**

By Bureau Veritas HSE  
www.bureauveritas.dk  
+45 7731 1000

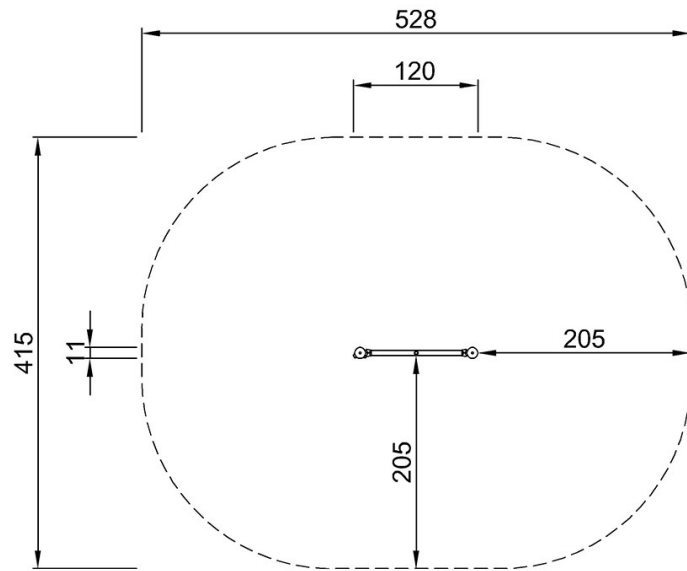


# Filet Vertical

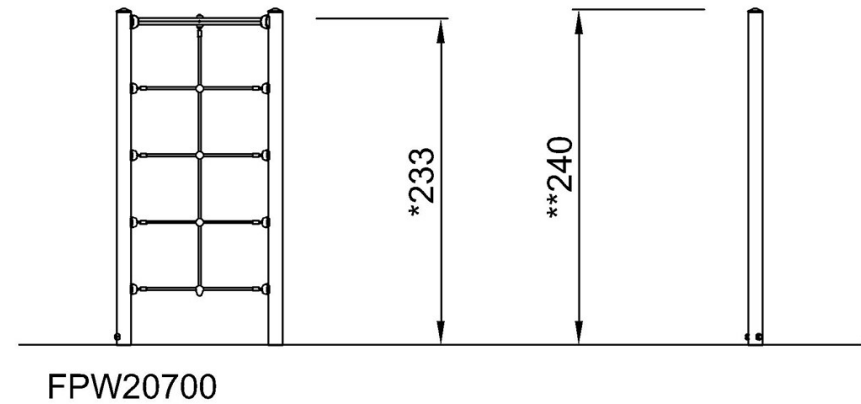
FPW207

\* Hauteur de chute maximale | \*\* Hauteur totale | \*\*\* Zone de sécurité

\* Hauteur de chute maximale | \*\* Hauteur totale



FPW20700  
\*233cm  
\*\*240cm  
\*\*\*19.1m<sup>2</sup>



[Cliquez pour voir le rapport VUE DE DESSUS](#)

[Cliquez pour voir le rapport VUE LATÉRALE](#)