

# Combi 4 Robinia

FRO104

**KOMPAN**  
Let's play



Kompakt och komplett street workout och calisthenics-kombination för träning och tävling. Combi 4 har en lutande bänk, parallella räcken, push up stång, benpress, Svensk stege, human flagg pole och pull up-station. Sju träningsstationer i en – allt inom bara 41 m<sup>2</sup>. Pull up-stängerna är 138cm breda och är designade för att ge utrymme för dynamiska

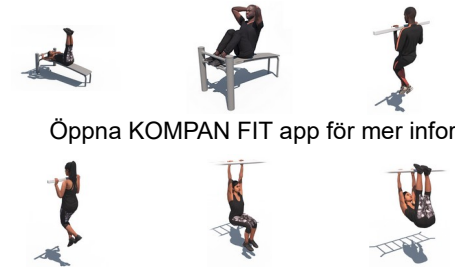
övningar samt uppmuntra övningar åt sidan. De breda stängerna ger också användare möjlighet att träna bredvid varandra och därmed också tävla eller motivera varandra. Robiniastolparna är gjorda från avbarkade och savfria Robiniastammar i olika dimensioner. Robinia är en inhemsk europeisk träsort med hög styrka och naturlig hållbarhet i

olika väderförhållanden. KOMPAN använder FSC-certifierat trä.

Artikelnr. FRO10400-1001

## Generell produktinformation

Dimension LxWxH	390x441x261 cm
Åldersgrupp	13+
Kapacitet (användare)	8
Färgalternativ	



Öppna KOMPAN FIT app för mer information



# Combi 4 Robinia

FRO104



Alla Robinia-produkter från KOMPAN är tillverkade av robiniaträ från hållbara europeiska källor. På begäran kan de levereras som FSC®-certifierade (FSC® C004450).

Robinia-träet kan levereras som obehandlat trä eller målat med ett brunt genomskinligt pigment som upprätthåller träets gyllene träfärg.



Pull-up stängan är tillverkad av Ø32 mm HDG stålstång. Stängan är 1080mm bred och 2300mm över marken.

Artikelnr. FRO10400-1001

## Installationsinformation

Max. fallhöjd	233 cm
Säkerhetsområde	42,4 m <sup>2</sup>
Total installationstid	15,4
Grävdjup (volym)	1,61 m <sup>3</sup>
Betong (volym)	0,41 m <sup>3</sup>
Stolpdjup (standard)	100 cm
Fraktvikt	815 kg
Förankring	Nedgrävning ✓
	Ytmontering ✓
	g

## Information om garanti

EcoCore HDPE	Livstidsgaranti
Varmförzinkat stål	Livstidsgaranti
Robiniaträ	15 år
Reservdelar garanterade	10 år



Ytan är gjord av Ekogrip® paneler, bestående av 15mm polyeten med ett 3mm toppskikt av termoplastgummi. Ekogrip® paneler har en halkfri effekt för bekväm och säker träning vid alla väderförhållanden.



Alla KOMPAN fitnessprodukter är kompatibla med ASTM F3101 & EN16630 Fitness-standard. Belastningsprov utförs som ett statiskt test genom att lägga till dynamiska faktorer samt säkerhetsfaktorer till den angivna belastningen på 78 kg per användare. En produkt avsedd för 1 användare testas med 420kg.



# Hållbarhetsdata

FRO104



Cradle to Gate A1-A3	Total CO <sub>2</sub> -utsläpp	CO <sub>2</sub> e per kg	Återvunna material
	kg CO <sub>2</sub> e	kg CO <sub>2</sub> e/kg	%
FRO10400-1001	316,23	0,52	7,00

Det övergripande ramverket som tillämpas för dessa faktorer är miljövarudeklarationen (EPD, Environmental Product Declaration), som kvantifierar "miljöinformation om produktens livscykel och möjliggör jämförelser av produkter som uppfyller samma funktion" (ISO, 2006). Denna struktur följer här och använder en livscykelanalys för hela produktstadiet från råmaterial till färdig produkt (A1-A3).

## Kompan A/S

C.F. Tietgens Boulevard 32C  
DK-5220 Odense SØ  
Denmark



## Verification of CO<sub>2</sub> calculation of: Fitness



Data version no. 2023-10-05

The CO<sub>2</sub> calculation and data are in compliance with the principles of a carbon footprint impact according to the GHG protocol (Greenhouse Gas Protocol), Scope 3, cradle to gate related to all individual components in the product category: "Fitness" represented by item no.: FAZ10100-0900.

(Scope 3 emissions include emission sources in the upstream and downstream value chain).

Date: 30. October 2023 | Valid until: 30. October 2025

Verified by:

Julie Marie Vejsgaard Larsen, LCA & EPD Consultant

Verification based on report: Validation of CO<sub>2</sub> calculation of 9 categories of Kompan product line, version 1.0, prepared by: Bureau Veritas HSE, Denmark: Julie M. V. Larsen.

Publication date: 30. October 2023

By Bureau Veritas HSE  
www.bureauveritas.dk  
+45 7731 1000

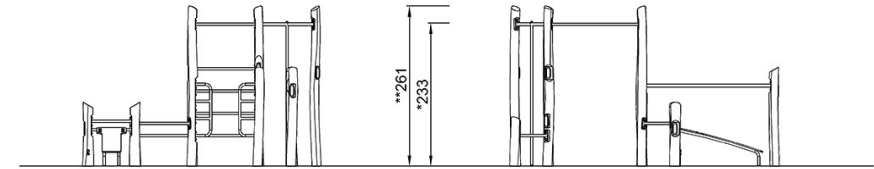
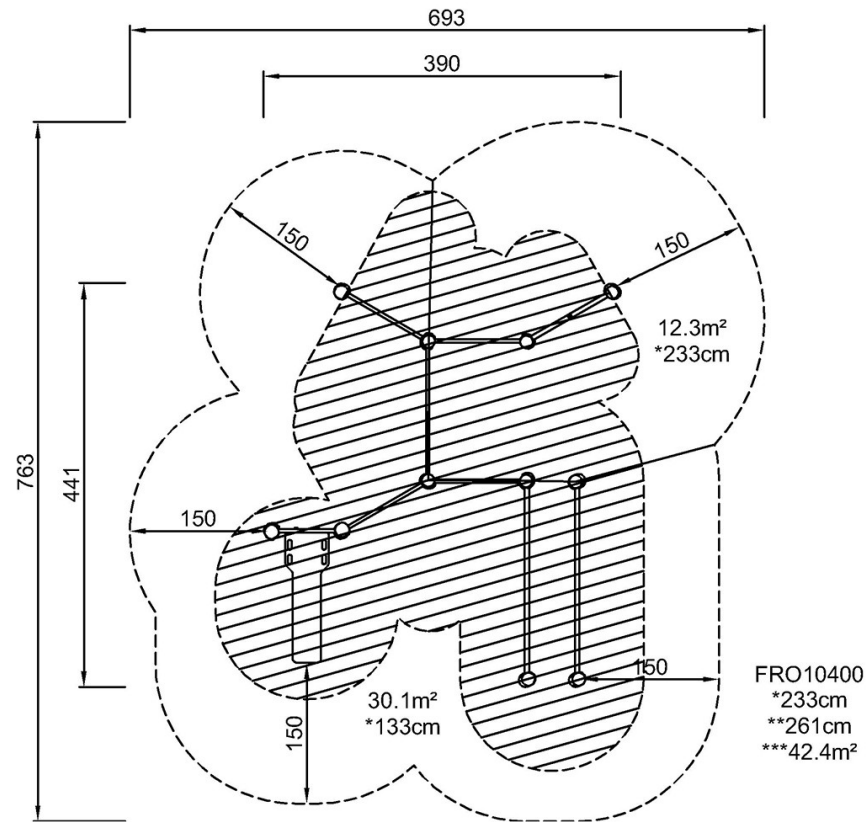


# Combi 4 Robinia

FRO104

\* Max fallhöjd | \*\* Totalhöjd | \*\*\* Säkerhetsyta

\* Max fallhöjd | \*\* Totalhöjd



FRO10400

[Klicka för att se TOP VIEW](#)

[Klicka för att se SIDE VIEW](#)