

Riesen-Seilzirkus mit Kanzel

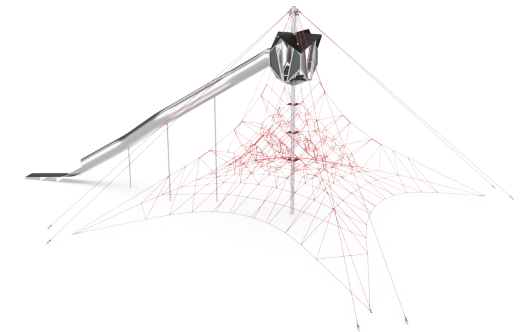
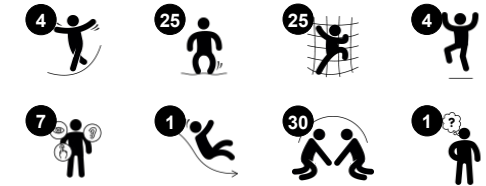
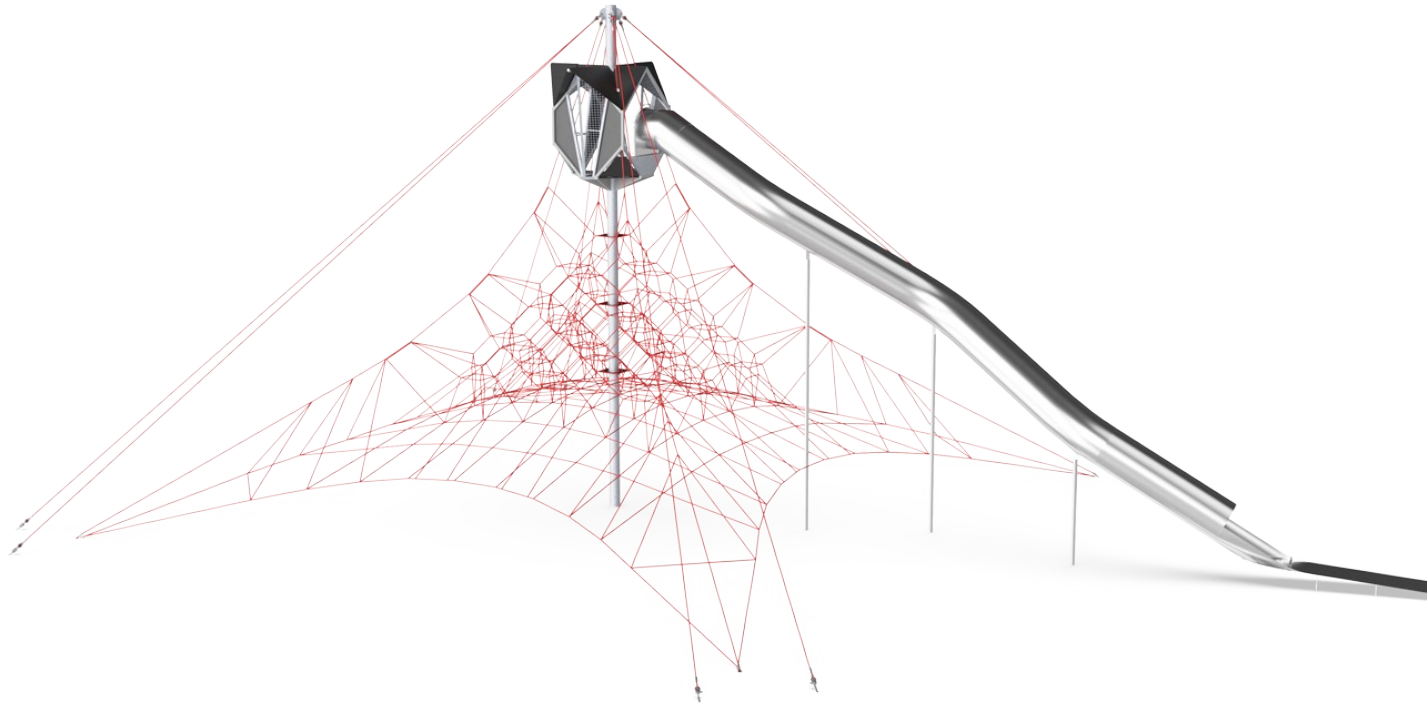
COR10410

KOMPAN
Let's play

Produktnummer COR104101-1201

Allgemeine Produktinformation

Maße L x B x H	2469x1783x995 cm
Empfohlenes Alter	8+
Kapazität (Nutzer)	108
Farbauswahl	



Der Riesen-Seilzirkus mit Kanzel bringt den WOW-Faktor auf jeden Spielplatz. Er ist voll von Kletterherausforderungen, kombiniert mit Nervenkitzel und Belohnung an jeder Ecke. Das sorgfältig entworfene Netz ist so dimensioniert, dass es sowohl Anfänger als auch erfahrene Kletterer dazu einlädt, Beweglichkeit, Gleichgewicht und Kraft zu

trainieren sowie das räumliche Vorstellungsvermögen und die Propriozeption zu schulen. Dabei handelt es sich um motorische Fähigkeiten, die die Grundlage für wesentliche Lebenskompetenzen wie das sichere Bewegen im Straßenverkehr bilden. Die Kanzeln sind so platziert, dass sie als Treffpunkt für kleine Gruppen fungieren und

einen Ruheplatz bieten, um die Aussicht zu genießen, bevor die lang ersehnte Rutschpartie hinunter zum Boden erfolgt, um das Abenteuer von neuem zu beginnen. Der Riesen-Seilzirkus ist von oben bis unten spannend, sowohl für Kinder als auch für ihre Eltern.

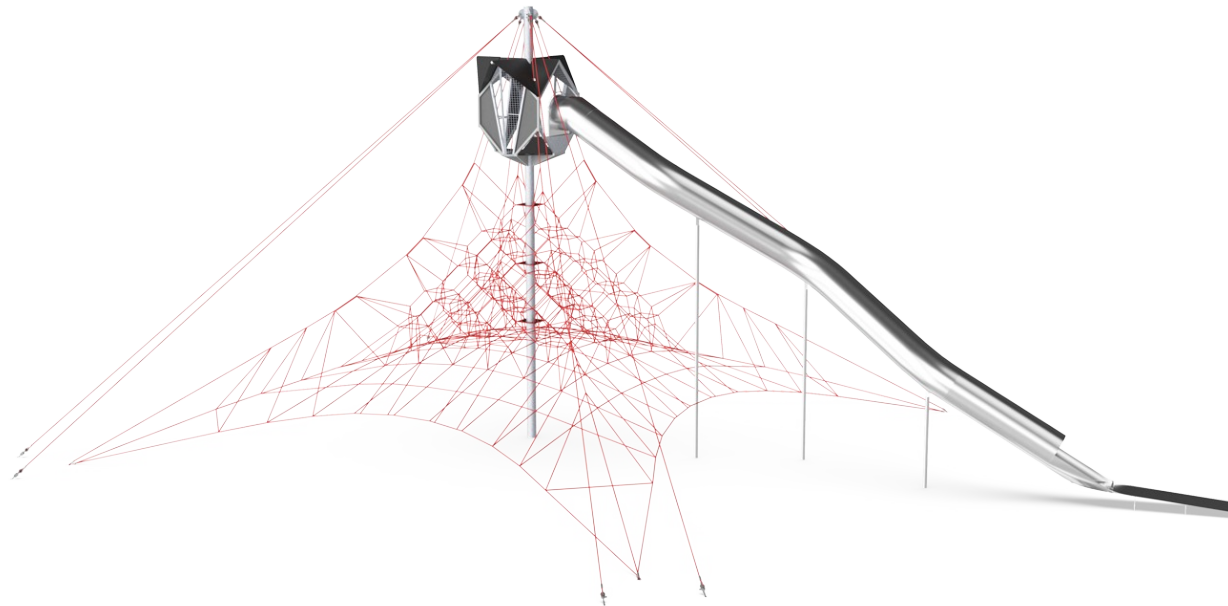
Riesen-Seilzirkus mit Kanzel

COR10410



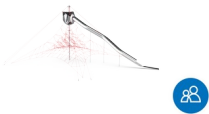
Himmelskabine

Physisch: hoch oben zu sein, entwickelt räumliches Bewusstsein und Gleichgewicht.
Sozial-Emotional: ein Treffpunkt in luftiger Höhe sorgt für Unterhaltungen, Nervenkitzel und tolle Aussichten.



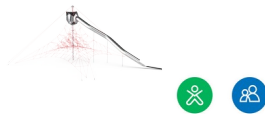
Federnde Maschen

Physisch: beweglichkeit, Gleichgewicht und Koordination sowie das räumliche Bewusstsein werden beim Hüpfen, Klettern und Sitzen gefördert. Die Kinder nutzen ihre gesamte Muskulatur und bauen beim Abspringen die Knochendichte auf. **Sozial-Emotional:** das Netz fördert das Einfühlungsvermögen und Zusammenspiel. **Kognitiv:** körpergedächtnis, logisches Denken, Konzentration.



Transparenz

Sozial-Emotional: die Transparenz ermöglicht eine durchgängige Kooperation und Kommunikation, alles wichtige Lebenskompetenzen, die Kinder lernen können.



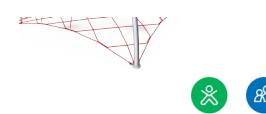
Große Maschen

Physisch: auf den großen Maschen kann geklettert werden, wodurch Propriozeption, Kreuzkoordination und räumliches Bewusstsein entwickelt werden. Beim Klettern werden zudem viele Muskeln beansprucht.
Sozial-Emotional: bieten für mehrere Kinder gleichzeitig Platz zum Teilen.



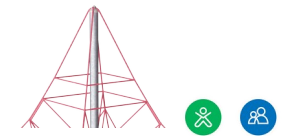
Lange Röhrenrutsche

Physisch: rutschen fördert das räumliche Bewusstsein und den Gleichgewichtssinn.
Sozial-Emotional: die Höhe sorgt für zusätzliche Geschwindigkeit und Nervenkitzel. Das Einfühlungsvermögen wird durch das Abwechseln und die Rücksichtnahme auf andere gefördert.



Stabile, untere Sprossen

Physisch: die starre untere Sprosse fördert das Gleichgewicht und die Koordination und stärkt die Knochendichte beim Abspringen. Das Hängen an den Armen trainiert die Rücken- und Oberkörpermuskulatur und die Körperhaltung. Diese ist durch das viele Sitzen ein wachsendes Problem für Kinder.
Sozial-Emotional: toller Treffpunkt für Interaktionen.



Höchste Sprossen

Physisch: räumliches Bewusstsein und Armmuskulatur beim Festhalten **Sozial-Emotional:** Kinder entwickeln Mut, Selbstvertrauen und Rücksichtnahme, alles wichtige Fähigkeiten fürs Leben.

Riesen-Seilzirkus mit Kanzel

COR10410



Seile aus UV-stabilisierten PES-Litzen mit innerer Stahlseilverstärkung. Das Polyestergerüst besteht aus +95% Post-Consumer-Materialien und wird induktiv auf jede Litze aufgeschmolzen. Damit sind die Seile besonders beständig gegenüber Abnutzung und Vandalismus und können jederzeit vor Ort ausgetauscht werden.



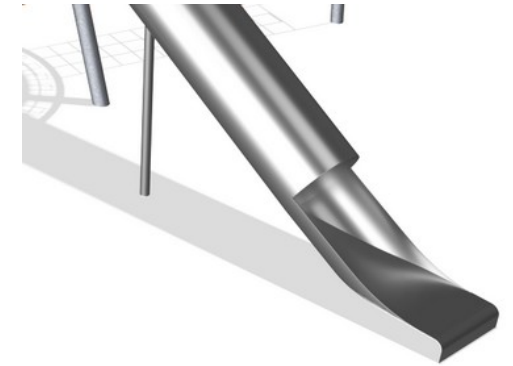
Die Corocord-S-Klemmen sind universelle Verbindungselemente aus rostfreiem Edelstahl mit einem Durchmesser von 8 mm. Die Klemmen sind abgerundet und das gesamte Bauteil wird mit hydraulischen Spezialwerkzeugen auf das Seil gepresst. Daher können die Klemmen mit herkömmlichen Werkzeugen nicht entfernt werden.



Die Seile des Hauptlagers sind mit einer zusätzlichen Sicherheitsfunktion versehen: Sollten die Hauptverbindungen ausfallen, verhindert das Sicherheitsseil einen Absturz.



Die Corocord Membranen bestehen aus rutschfestem, gummiertem Material in Förderband-Qualität, das eine exzellente UV-Beständigkeit aufweist. Die geprüfte Konformität mit den REACH-Anforderungen für PAK ist gegeben. In die Membranen ist eine vierlagige Armierung aus gewebtem Polyester eingebettet. Die Armierung und die doppelte Oberflächenschicht ergeben eine Gesamtstärke von 7,5 mm.



Die Edelstahlkomponenten bestehen aus Edelstahl in Übereinstimmung mit den globalen Sicherheitsstandards. Der Stahl wird nach der Herstellung glasperlengestrahlt, um für eine glatte Gleitoberfläche zu sorgen.



Die Corocord-Seilspielgeräte können je nach Kundenwunsch angepasst werden und sind in acht verschiedenen Seilfarben erhältlich. Die Auswahl reicht vom schlichten, ausdrucksstarken Schwarz über natürliche, gedeckte Grüntöne bis hin zu einer Palette aus auffälligen Signalfarben.

Produktnummer COR104101-1201

Montage-Information

Max. freie Fallhöhe	260 cm
Fläche des Fallraums	261,9 m ²
Gesamt-Montagezeit	91,5
Erforderlicher Erdaushub	35,53 m ³
Betonbedarf	25,30 m ³
Fundamenttiefe (Standard)	140 cm
Versandgewicht	4.477 kg
Verankerungsoptionen	TV ✓

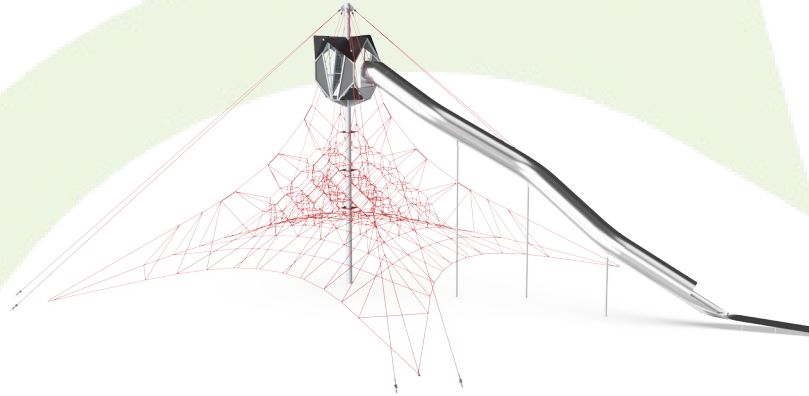
Garantie-Information

Aluminium-Klemmen	10 Jahre
Corocord-Seil	10 Jahre
Membran	2 Jahre
S-Klemmen	10 Jahre
Ersatzteilgarantie	10 Jahre



Umweltdaten

COR10410



Von der Wiege bis zum Werkstor („cradle to gate“) (A1–A3)

CO₂-Emissionen gesamt
CO₂e pro kg
Recycelte Materialien

kg CO₂e
kg CO₂e pro kg
%

COR104101-1201	10.851,64	2,95	53,77
-----------------------	-----------	------	-------

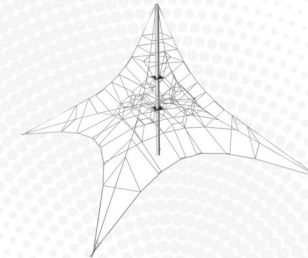
Den allgemeinen Rahmen für diese Faktoren bilden die Umweltproduktdeklarationen (EPDs). Mithilfe dieser Grundregeln können die Umweltinformationen über den Lebenszyklus eines Produkts hinweg quantifiziert und Vergleiche zwischen Produkten, die dieselbe Funktion erfüllen, angestellt werden (vgl. ISO, 2006). Diese Struktur wird hier befolgt. Der Ansatz zur Lebenszyklusbewertung wird dabei auf die gesamte Herstellungsphase – vom Rohstoff bis zur Herstellung (A1–A3) – angewendet.

Kompan A/S

C.F. Tietgens Boulevard 32C
DK-5220 Odense SØ
Denmark



Verification of CO₂ calculation of: Corocord



Data version no. 2023-10-05

The CO₂ calculation and data are in compliance with the principles of a carbon footprint impact according to the GHG protocol (Greenhouse Gas Protocol), Scope 3, cradle to gate related to all individual components in the product category: "Corocord" represented by item no.: COR314011-1101.

(Scope 3 emissions include emission sources in the upstream and downstream value chain).

Date: 30. October 2023 | Valid until: 30. October 2025

Verified by:

Julie Marie Vejsgaard Larsen, LCA & EPD Consultant

Verification based on report: Validation of CO₂ calculation of 9 categories of Kompan product line, version 1.0, prepared by: Bureau Veritas HSE, Denmark: Julie M. V. Larsen.

Publication date: 30. October 2023

By Bureau Veritas HSE

www.bureauveritas.dk

+45 7731 1000

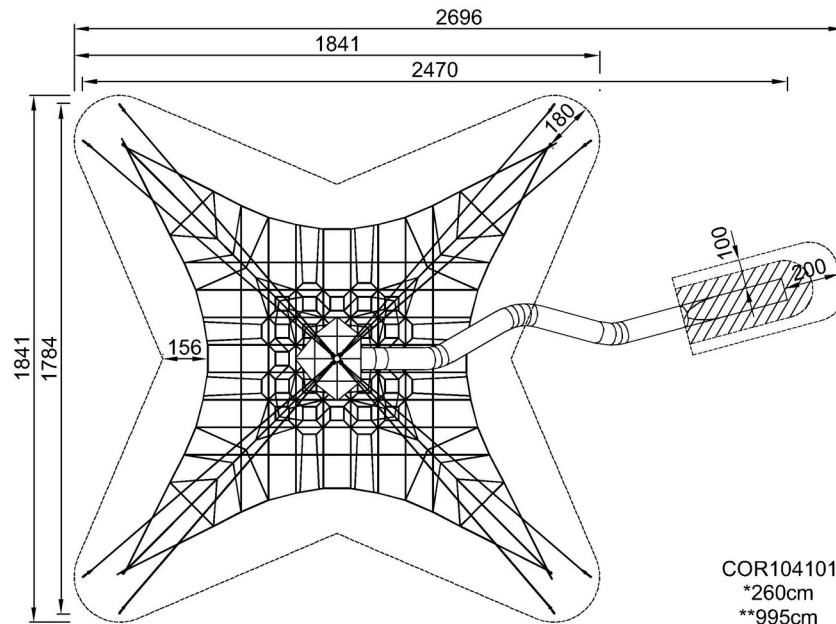


Riesen-Seilzirkus mit Kanzel

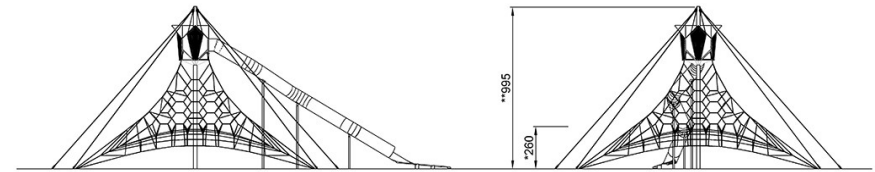
COR10410

* Max freie Fallhöhe | ** Gesamthöhe | *** Fläche des Fallraums

* Max freie Fallhöhe | ** Gesamthöhe



COR104101
*260cm
**995cm
***261.9m²



Achtung! Fundamentblöcke überschreiten den Sicherheitsbereich. Siehe Installationsanleitung.

[Klicken Sie hier, um die DRAUFSICHT anzuzeigen](#)

[Klicken Sie hier, um die SEITENANSICHT anzuzeigen](#)