

# Suspension Trainer Pro

FAZ101

**KOMPAN**  
Let's play



Suspensionsträning är väldigt effektivt eftersom det simultant ökar styrka, balans, flexibilitet och bål stabilitet. Med 49 olika övningar är Suspension Trainer en av det mest mångsidiga träningsutrustning produkterna där alla muskelgrupper kan tränas på ett funktionellt och effektivt sätt oavsett vilken träningsnivå utövaren är på. Med Suspension Trainer kan

alla träna på deras egna nivå pga det dynamiska motståndet. Intensiteten i varje övning justeras genom att justera kroppspositionen för att öka eller minska motståndet.

Artikelnr. FAZ10100-0900

## Generell produktinformation

|                       |                |
|-----------------------|----------------|
| Dimension LxWxH       | 390x106x334 cm |
| Åldersgrupp           | 13+            |
| Kapacitet (användare) | 3              |
| Färgalternativ        |                |



Öppna KOMPAN FIT app för mer information



# Suspension Trainer Pro

FAZ101

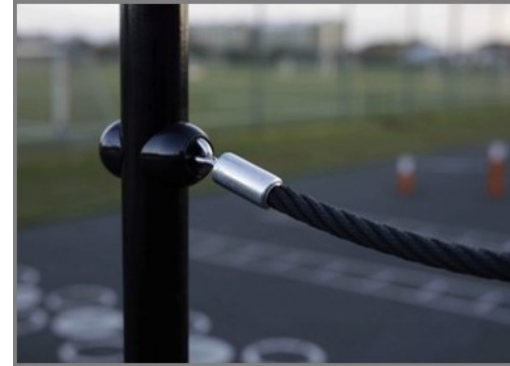
**KOMPAN**  
Let's play



De unikt utformade handtagen är gjorda av PUR och en förstärkt aluminiumram som garanterar en stark men lätt design. De ergonomiskt utformade handtagen garanterar ett bra och behagligt grepp för alla användare.



De stora instruktionsskyltarna är gjorda av 2 x 6 mm polykarbonatark med tydliga instruktioner tryckta på insidan av panelerna. Detta ger en vandalismsäker konstruktion.



Linorna är tillverkade av UV-stabiliserad PES med inre stårvajerförstärkning. Polyestergarnet är tillverkat av +95% post-consumer återvunnet material och smälts induktivt på varje tråd, vilket ger bra slitstyrka.



Varje upphängning har 3 olika uppsättningar med handtag placerade i 3 olika höjder, 40, 90 och 130 cm. Detta gör att människor i alla längder kan göra övningarna och det ger även användaren möjlighet att göra över 40 olika övningar.



För att säkerställa huvudramens integritet, så är huvudstolparna gjorda av Ø101,6 x 3 mm stålstolpar, som är varmförzinkade och pulverlackerade i en orange färg (RAL2010). Stöd-stolparna får samma ytbehandling och är tillverkade av Ø76.1 x 3.6 mm stålrör, som är pulverlackerade i en grå färg (RAL7012).



KOMPANs upphängning har oberoende förankrade handtag med 40 cm avstånd mellan repen. Det ger användaren gott om träningsutrymme mellan repen och gör upphängningen extremt enkel och bekväm att använda.

Artikelnr. FAZ10100-0900

## Installationsinformation

|                        |                     |
|------------------------|---------------------|
| Max. fallhöjd          | 0 cm                |
| Säkerhetsområde        | 26,5 m <sup>2</sup> |
| Total installationstid | 7,1                 |
| Gräv djup (volym)      | 0,63 m <sup>3</sup> |
| Betong (volym)         | 0,35 m <sup>3</sup> |
| Stolpdjup (standard)   | 90 cm               |
| Fraktvikt              | 377 kg              |
| Förankring             | Nedgrävning ✓       |
|                        | Ytmontering ✓       |

## Information om garanti

|                         |       |
|-------------------------|-------|
| Stålbelagda delar       | 10 år |
| PUR-komponenter         | 10 år |
| Rep & nät               | 10 år |
| Skyltar                 | 10 år |
| Reservdelar garanterade | 10 år |



# Hållbarhetsdata

FAZ101



| Cradle to Gate A1-A3 | Totalt CO <sub>2</sub> -utsläpp | CO <sub>2</sub> e per kg | Återvunna material |
|----------------------|---------------------------------|--------------------------|--------------------|
|                      | kg CO <sub>2</sub> e            | kg CO <sub>2</sub> e/kg  | %                  |
| <b>FAZ10100-0900</b> | 805,88                          | 3,06                     | 45,76              |

Det övergripande ramverket som tillämpas för dessa faktorer är miljövarudeklarationen (EPD, Environmental Product Declaration), som kvantifierar "miljöinformation om produktens livscykel och möjliggör jämförelser av produkter som uppfyller samma funktion" (ISO, 2006). Denna struktur följer här och använder en livscykelanalys för hela produktstadiet från råmaterial till färdig produkt (A1-A3).

## Kompan A/S

C.F. Tietgens Boulevard 32C  
DK-5220 Odense SØ  
Denmark

Validation of CO<sub>2</sub> calculation method  
**BUREAU VERITAS**  
HSE Denmark A/S



## Verification of CO<sub>2</sub> calculation of: Fitness



Data version no. 2023-10-05

The CO<sub>2</sub> calculation and data are in compliance with the principles of a carbon footprint impact according to the GHG protocol (Greenhouse Gas Protocol), Scope 3, cradle to gate related to all individual components in the product category: "Fitness" represented by item no.: FAZ10100-0900.

(Scope 3 emissions include emission sources in the upstream and downstream value chain).

**Date: 30. October 2023 | Valid until: 30. October 2025**

Verified by:

Julie Marie Vejsgaard Larsen, LCA & EPD Consultant

Verification based on report: Validation of CO<sub>2</sub> calculation of 9 categories of Kompan product line, version 1.0, prepared by: Bureau Veritas HSE, Denmark: Julie M. V. Larsen.

**Publication date: 30. October 2023**

By Bureau Veritas HSE  
www.bureauveritas.dk  
+45 7731 1000

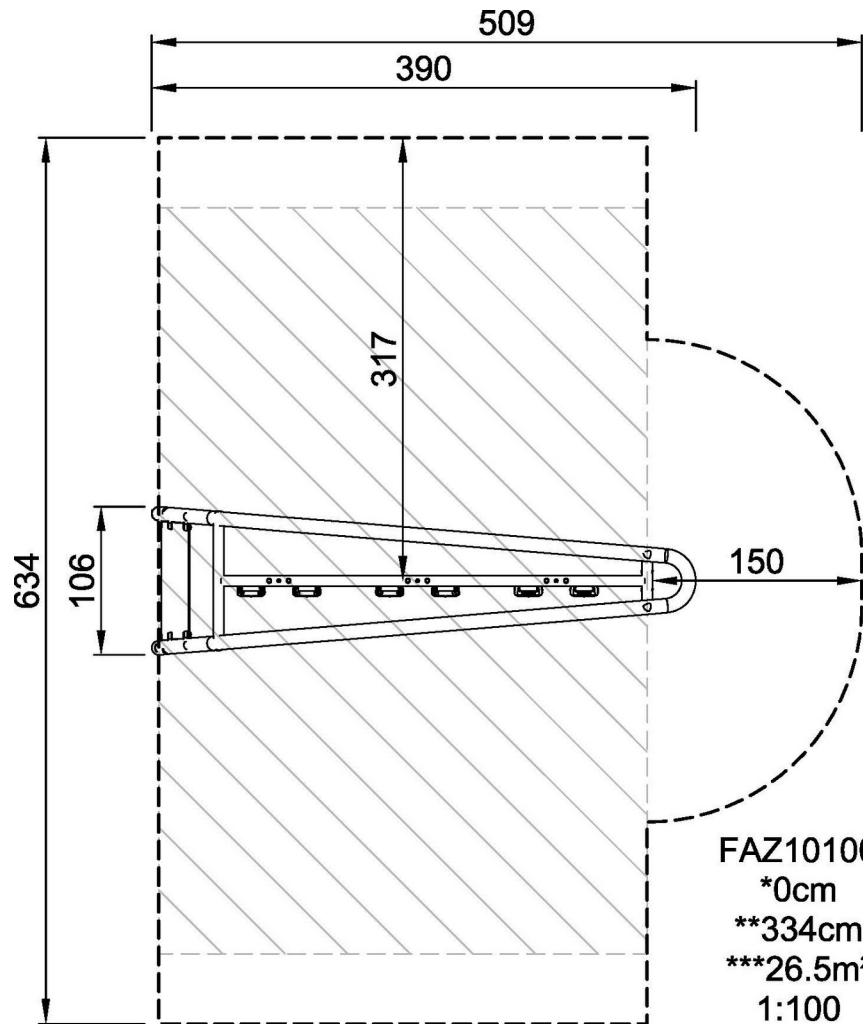


# Suspension Trainer Pro

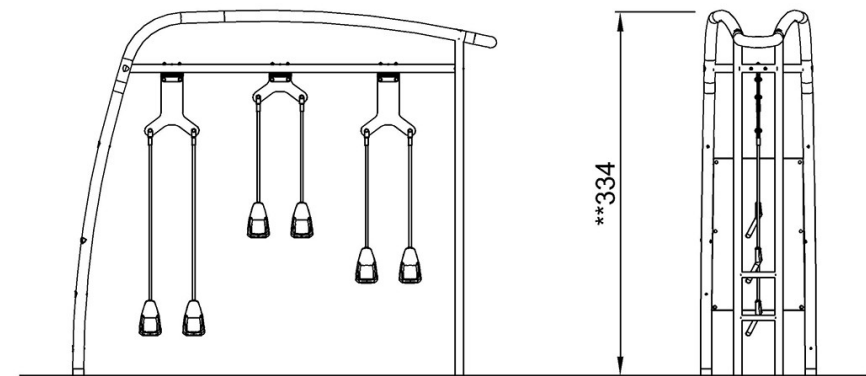
FAZ101

\* Max fallhöjd | \*\* Totalhöjd | \*\*\* Säkerhetsyta

\* Max fallhöjd | \*\* Totalhöjd



[Klicka för att se TOP VIEW](#)



[Klicka för att se SIDE VIEW](#)