

Scivolo a pendio, 1.0m altezza, 1.5m largo

KSL30103

KOMPANI

Codice articolo KSL30103-0401

Informazioni generali prodotto

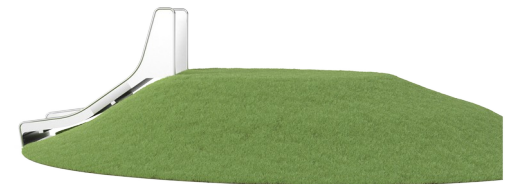
| | |
|--------------------|---------------|
| Dimensioni (LxLxA) | 225x154x97 cm |
| Età d'uso | 3+ |
| Capacità di gioco | 2 |
| Opzioni colori | ● |



Lo scivolo a pendio è estremamente attraente. Fa sì che i bambini facciano un giro in salita e scivolino giù ancora e ancora. Lo scivolo a pendio sarà una delle principali attrazioni in un parco giochi. Oltre all'immensa gioia dello scivolare, lo scivolo a pendio supporta anche i bambini nello sviluppo di importanti abilità motorie come il senso dell'equilibrio e dello

spazio. Queste sono fondamentali per affrontare il mondo con sicurezza e fiducia. Il ciclo ripetuto di scivoli e risalite per un altro giro è un ottimo allenamento per la resistenza cardiaca e la forza muscolare. Acquisire il coraggio di scendere dal lungo scivolo aggiunge una dolce sensazione di realizzazione. Questo è un beneficio socio-

emotivo, ulteriormente potenziato dalle abilità di cooperazione e di prendersi il turno che i bambini sviluppano quando scivolano insieme. L'ampiezza permette ciò, e permette anche ai caregiver di partecipare al gioco..



Scivolo a pendio, 1.0m altezza, 1.5m largo

KSL30103

KOMPANI



Scivolo ampio

Fisico: lo scivolamento sviluppa la consapevolezza spaziale e il senso dell'equilibrio. Inoltre, i muscoli del core vengono allenati quando si sta seduti in posizione eretta e si scende. **Socio-emotivo:** invita alla socializzazione, favorisce il gioco tra genitori e figli e tra coetanei. **Cognitivo:** i bambini piccoli sviluppano la comprensione dello spazio, della velocità e delle distanze quando scivolano velocemente.



Scivolo a pendio, 1.0m altezza, 1.5m largo

KSL30103

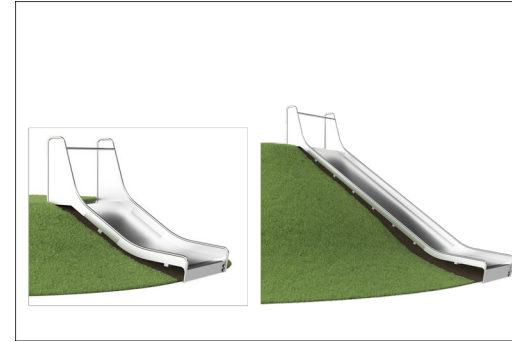
KOMPANI



I componenti in acciaio inossidabile sono realizzati in acciaio inossidabile di alta qualità in conformità con gli standard globali del parco giochi. L'acciaio viene sabbiato dopo la produzione per garantire una superficie scorrevole liscia.



A 35 °, lo scivolo è impostato sull'angolo ottimale per garantire divertimento e sicurezza durante lo scivolamento.



Per adattarsi a diversi terreni, gli scivoli da pendio sono disponibili in 9 lunghezze da 1 a 3 m.

Codice articolo KSL30103-0401

Informazione installazione

| | |
|-------------------------------|---------------------|
| Max. altezza di caduta | 100 cm |
| Superficie di sicurezza | 19,4 m ² |
| Tempo d'installazione totale | 4,8 ore |
| Volume di scavo | 1,16 m ³ |
| Volume di calcestruzzo | 0,74 m ³ |
| Profondità di base (standard) | 110 cm |
| Peso della spedizione | 275 kg |
| Opzioni ancoraggio | Interrato ✓ |

Garanzie

| | |
|---------------------------------|---------|
| Scivolo in acciaio inossidabile | 10 anni |
| Garanzia pezzi di ricambio | 10 anni |





Independent review certificate

Kompan A/S
C. F. Tietgens Blvd. 32C, 5220 Odense SØ

Bureau Veritas hereby attests that the CO₂e-calculations (covering materials, processing, waste and transport) done by Kompan for "Freestanding Play Equipment", meet the requirements set by the listed standard.

Kompan A/S uses a selection of EPDs and emission factors from the Life Cycle Assessment database EcoInvent 3.11. These values are reported as kg CO₂e, with all other impact categories excluded in line with the scope of ISO 14067:2018. The emission factors cover, material use, manufacturing processes, transport to Kompan, and electricity used during manufacturing. The presented emissions fall under GHG Protocol scope 3 emissions. Scope 1 and 2 are not presented. Scope 3 emissions include emission sources in the upstream value chain of a company, downstream emissions are excluded in this analysis.

Method: ISO 14067:2018 using GHG protocol guidance documents, reported as kg CO₂e.

Object

The verification has been done on the one pager "GXY916012-3417" version: 27-10-2025. The supporting documentation "KOMPAN data_updated emissions factors_2025_V2" and "Emissions factors, EPD's and ecoinvent 3.11_2025" was also reviewed and approved.

Declaration

The verification has been completed as a critical review with a limited assurance. I hereby confirm that nothing has come to the reviewer's attention which would lead to conclude that the study does not give an accurate depiction or isn't completed following method of the CO₂e calculation, the requirements of ISO 14067:2018, and 14071:2024, in the above referenced documentation.

Note: This verification only covers calculation elements according to method described in ISO 14067:2018 and may not be seen as a Life Cycle Assessment according to ISO 14067:2018.

Ref.: Kompan_Verification report 2025, 28-10-2025

Date of certificate: 29-10-2025

Expire date: 29-10-2027

Verified by: Julie Marie Vejsgaard Larsen, Environmental Auditor

Signature:

| Cradle to Gate A1-A3 | Emissioni totali di CO ₂ | CO ₂ e/kg | Materiali riciclati |
|----------------------|-------------------------------------|-------------------------|---------------------|
| | kg CO ₂ e | kg CO ₂ e/kg | % |
| KSL30103-0401 | 987,86 | 5,60 | 49,97 |

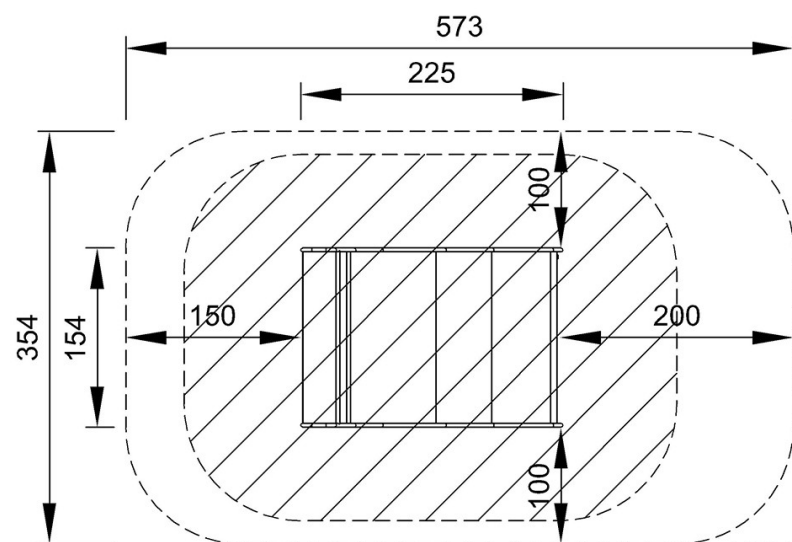
Il quadro complessivo applicato a questi fattori è la Dichiarazione Ambientale di Prodotto (EPD), che quantifica "le informazioni ambientali sul ciclo di vita di un prodotto e consente confronti tra prodotti che svolgono la stessa funzione" (ISO, 2006). Questo segue la struttura e applica un approccio di Valutazione del Ciclo di Vita (LCA) all'intero stadio del prodotto, dalla materia prima fino alla produzione (A1-A3).

Scivolo a pendio, 1.0m altezza, 1.5m largo

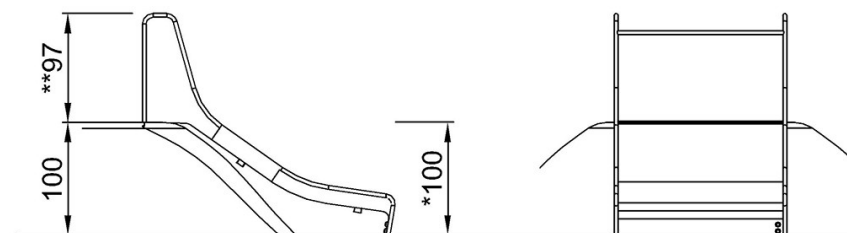
KSL30103

Altezza di caduta massima | Altezza totale | Superficie di sicurezza

Altezza di caduta massima | Altezza totale



KSL30103
*100cm
**97cm
***19.4m²



KSL30103

[Fai clic per visualizzare il rapporto VISTA SUPERIORE](#)

[Fai clic per visualizzare il rapporto VISTA LATERALE](#)