

Camion a muso corto

NRO561

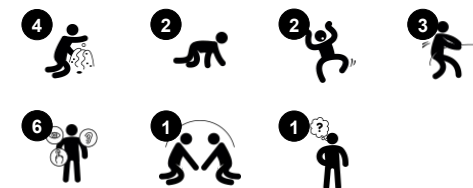
KOMPAN
Let's play



Codice articolo NRO561-1021

Informazioni generali prodotto

Dimensioni (LxLxA)	397x201x218 cm
Età d'uso	2+
Capacità di gioco	8
Opzioni colori	



Il Camioncino a naso corto è una grande attrazione ludica. Con il suo design accattivante e il tema riconoscibile, stimola il gioco drammatico ed è divertente per i bambini più piccoli. La varietà di attività di arrampicata e gattinamento attrae i bambini e garantisce un'attività fisica che allena sia i muscoli principali che importanti capacità motorie. Dagli studi del KOMPAN Play Institute sappiamo che

gli elementi di gioco manipolativo aumentano la durata del gioco e il gioco drammatico nei bambini molto piccoli. Ciò supporta le abilità linguistiche e la comunicazione, aiutando i bambini a capire il mondo e a farsi capire dall'ambiente circostante. La varietà di attività fisiche manipolative e divertenti supporta gli scenari di gioco drammatico, ad esempio il cambio e il volante danno ancora di più la

sensazione di guidare il camioncino. Il gioco drammatico è il tipo di gioco preferito dai bambini più piccoli. Oltre a costruire una comprensione del mondo, il gioco drammatico allena intensamente le capacità linguistiche e comunicative. La spaziosità e l'altezza ridotta lo rendono facilmente accessibile.



I dati sono soggetti a modifiche senza preavviso.

Camion a muso corto

NRO561

KOMPANI
Let's play



Tema

Cognitivo: suggerisce un tema e supporta il gioco drammatico, che stimola le lingue e le capacità di comunicazione.



Finestra

Socio-emotivo: invita all'interazione tra le parti e al gioco cooperativo.



Ruota girevole

Socio-emotivo: sviluppa il fare a turno, la comunicazione e la cooperazione. **Cognitivo:** l'oggetto manipolativo stimola la comprensione di causa ed effetto, il pensiero logico e la comunicazione. **Creativo:** lavorare con oggetti di gioco mobili che possono lasciare un segno favorisce la creatività del bambino.



Maniglie di supporto

Fisico: la maniglia fornisce una buona presa per gli arrampicatori meno sicuri. Tirarsi su e salire allena i muscoli della parte superiore del corpo.



Cambio marcia

Socio-emotivo: cooperazione, fare a turno, condividere. **Cognitivo:** suggerisce un tema e supporta il gioco drammatico, che stimola le abilità linguistiche.

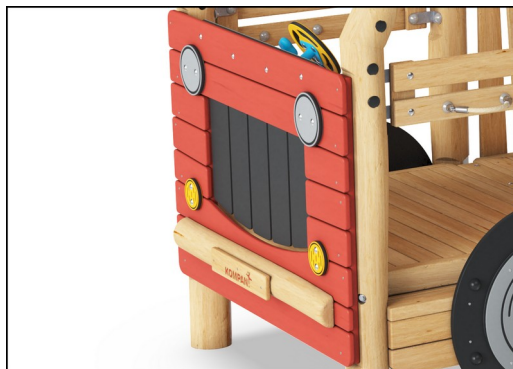
Camion a muso corto

NRO561

KOMPAN
Let's play



Tutti i prodotti Organic Robinia di KOMPAN sono realizzati in legno Robinia da fonti europee sostenibili. Su richiesta può essere fornito con FSC® Certified (FSC® C004450).



La vernice utilizzata per i componenti colorati è ecologica a base d'acqua con eccellente resistenza ai raggi UV. La vernice è conforme alla norma EN 71, parte 3.



I prodotti Robinia sono progettati con colori standard definiti da KOMPAN. Il legno può anche essere fornito come non trattato o con verniciatura marrone con un pigmento che mantiene il colore del legno.



Esistono diverse opzioni per l'ancoraggio dei prodotti: ancoraggio surface con tasselli e bulloni di espansione. Oppure inground con plinti in legno o in acciaio.



Pannelli di EcoCore™ da 19 mm. EcoCore™ è un materiale altamente resistente ed ecologico, che non solo è riciclabile dopo l'uso, ma è anche costituito da un nucleo prodotto al 100% da materiale riciclato.



Il legno Robinia può essere fornito come legno grezzo non trattato, verniciato con un pigmento trasparente di colore marrone che mantiene il colore del legno dorato o in una versione colorata in cui i componenti selezionati sono verniciati in diversi colori.

Codice articolo NRO561-1021

Informazione installazione

Max. altezza di caduta	58 cm
Superficie di sicurezza	30,5 m ²
Tempo d'installazione totale	30,1
Volume di scavo	1,26 m ³
Volume di calcestruzzo	0,00 m ³
Profondità di base (standard)	100 cm
Peso della spedizione	1.099 kg
Opzioni ancoraggio	Superficie ✓ Interrato ✓

Garanzie

EcoCore	Garanzia a vita
Acciaio zincato	Garanzia a vita
Legno Robinia	15 anni
Garanzia pezzi di ricambio	10 anni
Componenti in acciaio inossidabile	Garanzia a vita



Sustainability Data

NRO561



Cradle to Gate A1-A3	Total CO ₂ emission	CO ₂ e/kg	Recycled materials
	kg CO ₂ e	kg CO ₂ e/kg	%
NRO561-1021	283,72	0,32	9,07

The overall framework applied for these factors is the Environmental Product Declaration (EPD), which quantifies "environmental information on the life cycle of a product and enable comparisons between products fulfilling the same function" (ISO, 2006). This follows the structure and applies a Life-Cycle Assessment approach to the entire Product stage from raw material through manufacturing (A1-A3))

Kompan A/S
 C.F. Tietgens Boulevard 32C
 DK-5220 Odense SØ
 Denmark



Verification of CO₂ calculation of: Nature play



Data version no. 2023-10-05

The CO₂ calculation and data are in compliance with the principles of a carbon footprint impact according to the GHG protocol (Greenhouse Gas Protocol), Scope 3, cradle to gate related to all individual components in the product category: "Nature play" represented by item no.: NRO409-0621.

(Scope 3 emissions include emission sources in the upstream and downstream value chain).

Date: 30. October 2023 | Valid until: 30. October 2025

Verified by:

Julie Marie Vejsgaard Larsen, LCA & EPD Consultant

Verification based on report: Validation of CO₂ calculation of 9 categories of Kompan product line, version 1.0, prepared by: Bureau Veritas HSE, Denmark: Julie M. V. Larsen.

Publication date: 30. October 2023

By Bureau Veritas HSE
 www.bureauveritas.dk
 +45 7731 1000

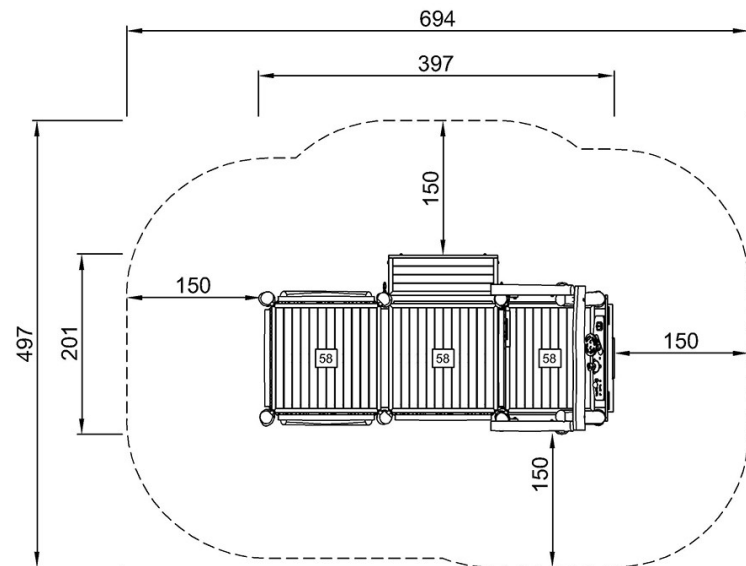


Camion a muso corto

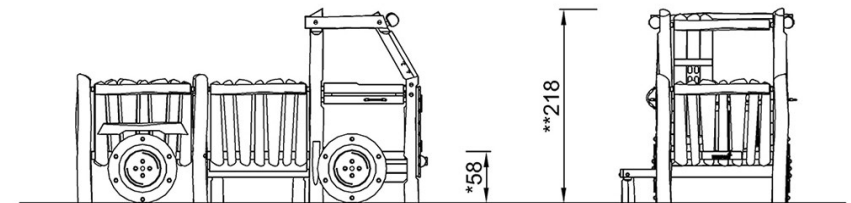
NRO561

Altezza di caduta massima | Altezza totale | Superficie di sicurezza

Altezza di caduta massima | Altezza totale



NRO561
*58cm
**218cm
***30.5m²



NRO561

[Fai clic per visualizzare il rapporto VISTA SUPERIORE](#)

[Fai clic per visualizzare il rapporto VISTA LATERALE](#)