

4-Ebenen Cube Tower

COR10460



Produktnummer COR104601-0499

Allgemeine Produktinformation

Maße L x B x H	675x1426x922 cm
Empfohlenes Alter	5+
Kapazität (Nutzer)	45
Farbauswahl	●



Der 4-Ebenen Cube Tower wird den WOW-Faktor auf jeden Spielplatz bringen. Mit einer Höhe von neun Metern werden die Kinder auf den 4-Ebenen Cube Tower klettern und ihn erkunden wollen, sobald sie ihn sehen. Die quadratischen Rahmen mit kreisförmigen Öffnungen sind grundlegende Spielformen, die einen fantastischen Spielreiz geben. Die mehrstufigen Aktivitäten werden die Kinder

dazu bringen, immer wieder zurückzukommen. Beim Klettern zwischen den Ebenen in den verschiedenen Netzen verbessert das Kind die Kreuzkoordination, die Propriozeption und das räumliche Vorstellungsvermögen und hilft so bei der Entwicklung wichtiger Lebensfertigkeiten wie dem räumlichen Vorstellungsvermögen. Sie bauen Selbstvertrauen auf, was das Selbstwertgefühl

und die Fähigkeit, soziale Beziehungen zu knüpfen, unterstützt. Das Hochklettern und die Nutzung der oberen 4-Ebenen Cube Tower Aktivitäten ist eine spannende Herausforderung, die die Fähigkeit der Kinder fördert, Risiken einzuschätzen, und die aufregenden Kletter- und Rutschpartien sorgen für ein lustiges Spiel mit einem Zweck.

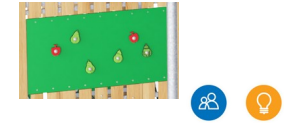
4-Ebenen Cube Tower

COR10460



Bullaugenfenster

Sozial-Emotional: lädt zur Interaktion zwischen Innen und Aussen ein. **Kognitiv:** verzerrt den Klang der Stimme und fördert das logische Denken.



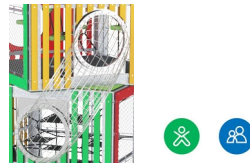
Spielwand mit Rädern und Pfeil

Sozial-Emotional: lädt durch die Zweiseitigkeit zur Zusammenarbeit ein und ermöglicht Gruppen- und Gemeinschaftsspiele. **Kognitiv:** die rotierenden Elemente fördern das Verständnis für Ursache und Wirkung und das logische Denken.



Durchsichtige Netzwände

Sozial-Emotional: sorgt für Nervenkitzel. **Kognitiv:** verständnis von Raum und Entfernungen beim Blick aus den verschiedenen Ebenen der Würfel.



Drahtrahmentunnel

Physisch: der steile Anstieg schult das räumliche Bewusstsein, die Kreuzkoordination und die Muskelkraft. **Sozial-Emotional:** gefühl für Höhe, Spannung, Abwechslern und Rücksichtnahme auf andere.



Membran

Physisch: die Membran entwickelt den Gleichgewichtssinn, wenn sich das Kind hier bewegt. Durch die zusätzliche Unterstützung der Membran ein schnellerer Weg nach oben. **Sozial-Emotional:** ein Treffpunkt für den Rückzug aus der Seillandschaft.



Durchkriech-Loch

Physisch: durch das Loch kann man klettern und kriechen und dabei die Kreuzkoordination, die Propriozeption und das räumliche Bewusstsein trainieren. **Sozial-Emotional:** zusammenspielen beim Treffen anderer Kinder. **Kognitiv:** das Verständnis für Raum, Form und Masse wird trainiert.



Lange Röhrenrutsche

Physisch: rutschen fördert das räumliche Bewusstsein und den Gleichgewichtssinn. **Sozial-Emotional:** die Höhe sorgt für zusätzliche Geschwindigkeit und Nervenkitzel. Das Einfühlungsvermögen wird durch das Abwechslern und die Rücksichtnahme auf andere gefördert.

4-Ebenen Cube Tower

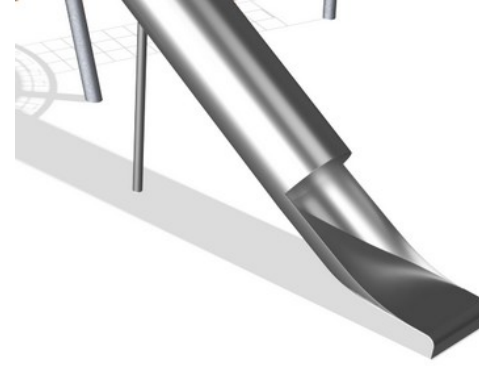
COR10460



Seile aus UV-stabilisierten PES-Litzen mit innerer Stahlseilverstärkung. Das Polyestergerüst besteht aus +95% Post-Consumer-Materialien und wird induktiv auf jede Litze aufgeschmolzen. Damit sind die Seile besonders beständig gegenüber Abnutzung und Vandalismus und können jederzeit vor Ort ausgetauscht werden.



Die Corocord-S-Klemmen werden als universale Verbindungselemente für Corocord Produkte eingesetzt. 8 mm Stangen aus rostfreiem Edelstahl, mit abgerundeten Kanten werden mit einem hydraulischen Spezialwerkzeug auf die Seile gepresst und sind damit ideale Verbindungselemente: sicher, langlebig und vandalismusresistent, ohne dabei die typischen Bewegungen von Seilspielgeräten zu stören.



Die Edelstahlkomponenten bestehen aus Edelstahl in Übereinstimmung mit den globalen Sicherheitsstandards. Der Stahl wird nach der Herstellung glasperlengestrahlt, um für eine glatte Gleitoberfläche zu sorgen.



Die Corocord Membranen bestehen aus rutschfestem, gummiertem Material in Förderband-Qualität, das eine exzellente UV-Beständigkeit aufweist. Die geprüfte Konformität mit den REACH-Anforderungen für PAK ist gegeben. In die Membranen ist eine vierlagige Armierung aus gewebtem Polyester eingebettet. Die Armierung und die doppelte

39175 mm



Platten aus EcoCore™ HDPE (19 mm). Dieses äusserst langlebige und ressourcenschonende Material ist nicht nur recycelbar, sondern enthält auch einen Kern aus 100% Recyclingmaterial.



Die Corocord-Seilsportgeräte können je nach Kundenwunsch angepasst werden und sind in acht verschiedenen Seilfarben erhältlich. Die Auswahl reicht vom schlichten, ausdrucksstarken Schwarz über natürliche, gedeckte Grüntöne bis hin zu einer Palette aus auffälligen Signalfarben.

Produktnummer COR104601-0499

Montage-Information

Max. freie Fallhöhe	110 cm
Fläche des Fallraums	50,1 m ²
Gesamt-Montagezeit	228,8
Erforderlicher Erdaushub	10,50 m ³
Betonbedarf	4,83 m ³
Fundamenttiefe (Standard)	100 cm
Versandgewicht	7.993 kg
Verankerungsoptionen	TV ✓

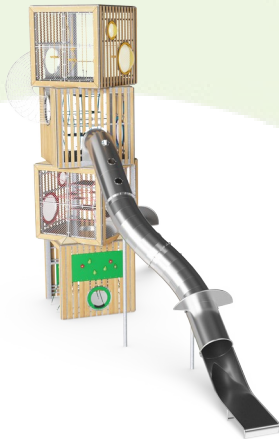
Garantie-Information

Aluminium-Klemmen	10 Jahre
Corocord-Seil	10 Jahre
Membran	2 Jahre
S-Klemmen	10 Jahre
Ersatzteilgarantie	10 Jahre



Umweltdaten

COR10460



Von der Wiege bis zum Werkstor („cradle to gate“) (A1–A3)

CO ₂ -Emissionen gesamt	CO ₂ e pro kg	Recycelte Materialien
kg CO ₂ e	kg CO ₂ e pro kg	%
COR104601-0499	19.751,15	2,58
		47,68

Den allgemeinen Rahmen für diese Faktoren bilden die Umweltproduktdeklarationen (EPDs). Mithilfe dieser Grundregeln können die Umweltinformationen über den Lebenszyklus eines Produkts hinweg quantifiziert und Vergleiche zwischen Produkten, die dieselbe Funktion erfüllen, angestellt werden (vgl. ISO, 2006). Diese Struktur wird hier befolgt. Der Ansatz zur Lebenszyklusbewertung wird dabei auf die gesamte Herstellungsphase – vom Rohstoff bis zur Herstellung (A1–A3) – angewendet.

Kompan A/S
C.F. Tietgens Boulevard 32C
DK-5220 Odense SØ
Denmark



Verification of CO₂ calculation of:
Corocord



Data version no. 2023-10-05

The CO₂ calculation and data are in compliance with the principles of a carbon footprint impact according to the GHG protocol (Greenhouse Gas Protocol), Scope 3, cradle to gate related to all individual components in the product category: "Corocord" represented by item no.: COR314011-1101.

(Scope 3 emissions include emission sources in the upstream and downstream value chain).

Date: 30. October 2023 | Valid until: 30. October 2025

Verified by:

Julie Marie Vejsgaard Larsen, LCA & EPD Consultant

Verification based on report: Validation of CO₂ calculation of 9 categories of Kompan product line, version 1.0, prepared by: Bureau Veritas HSE, Denmark: Julie M. V. Larsen.

Publication date: 30. October 2023

By Bureau Veritas HSE
www.bureauveritas.dk
+45 7731 1000

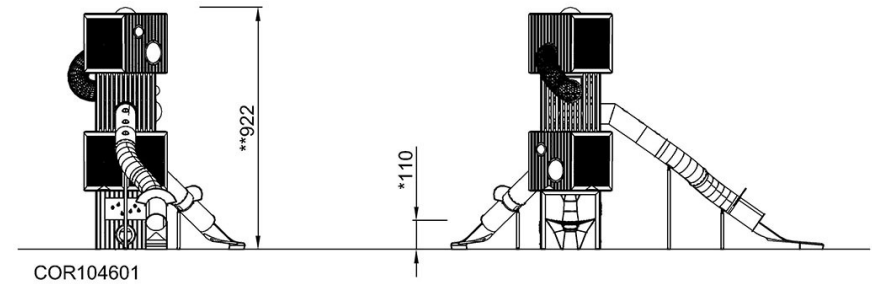
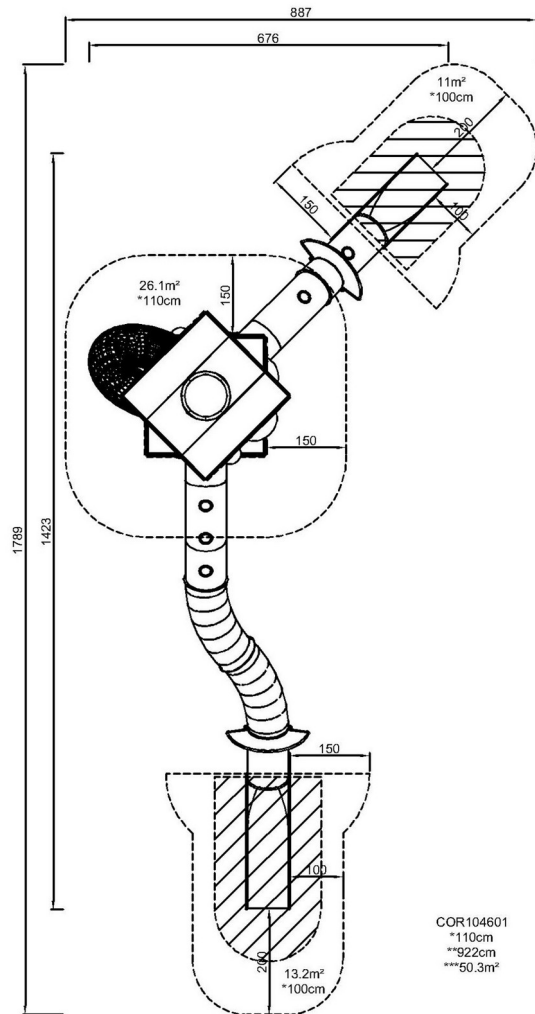


4-Ebenen Cube Tower

COR10460

* Max freie Fallhöhe | ** Gesamthöhe | *** Fläche des Fallraums

* Max freie Fallhöhe | ** Gesamthöhe



[Klicken Sie hier, um die DRAUFSICHT anzuzeigen](#)

[Klicken Sie hier, um die SEITENANSICHT anzuzeigen](#)