

Lilla sjöjungfrun & Elddonet

MSC6427

KOMPANI
Let's play



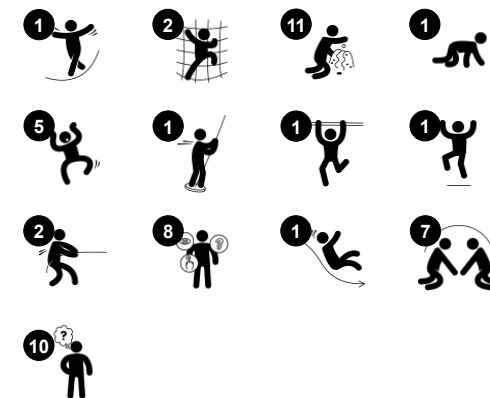
Den lilla sjöjungfrun och Elddonet lockar alla barn och vuxna med sitt sagolika tema. QR-koderna ger fri tillgång till en hel värld av sagor där det finns e-böcker och lärorika spel på 16 språk. Sagotemat inspirerar rollek, vilket tränar språk och logiskt tänkande när barn funderar ut sin funktion i berättelsen. Att allt kan ske från båda sidor av panelen främjar sociala

interaktioner. Möjligheterna att klättra, rutscha och hoppa tränar grundläggande motoriska färdigheter, som är viktiga för att navigera runt i den stora världen på ett säkert sätt. Här kan barn leka för att utvecklas.

Artikelnr. MSC642700-3717P

Generell produktinformation

Dimension LxWxH	354x408x369 cm
Åldersgrupp	2+
Kapacitet (användare)	19
Färgalternativ	●



Lilla sjöjungfrun & Elddonet

MSC6427

KOMPANI
Let's play

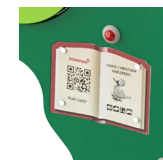


Brandmansstång

Fysisk: koordination, arm- och magmuskler främjas. Att landa stärker bentätheten som särskilt utvecklas i tidig barndom.

Socioemotionell: turordning och att ta risker.

Kognitiv: små barn utvecklar förståelse för rum, fart och avstånd när de glider ner fort.



Bok med QR-kod

Kognitiv: scanna koden och få tillgång till en mängd e-böcker med sagor och lekfulla lärorika spel på ditt modersmål eller 15 andra språk. Språk och historieberättande centralt.

Kreativ: scanna in ett AR- element (Augmented Reality) för att skapa foton i realtid med figurer från Hans Christian Andersens sagor.



Kikare

Kognitiv: kikarna bildar ett konkret tema och uppmanar dramatisk lek. Dramatisk lek tränar framgångsrikt språk- och kommunikationsfärdigheter. **Kreativ:** kikarna kan siktas i alla riktningar. Att titta genom de ger nya perspektiv på världen runt omkring.



Kugghjul

Socioemotionell: samarbete och förmåga att turas om övas. **Kognitiv:** förståelse för orsak och verkan, logiskt tänkande.



Fönsterbubbla

Socioemotionell: social interaktion mellan ut- och insida. **Kognitiv:** förvränger ljudet av rösten och utvecklar logiskt tänkande.



Rutsch

Fysisk: att rutscha utvecklar rumsuppfattning och sinne för balans. Att sitta upp och åka ner tränar magmuskler. **Socioemotionell:** empati utvecklas genom att turas om. **Kognitiv:** små barn utvecklar förståelse för rum, fart och avstånd när de rutschar ner fort.



Vriden klättrvägg

Fysisk: barn utvecklar kors-koordination, proprioception, ben-, arm- och handstyrka. Att klättra på den böjda ytan är en extra utmaning för musklerna.

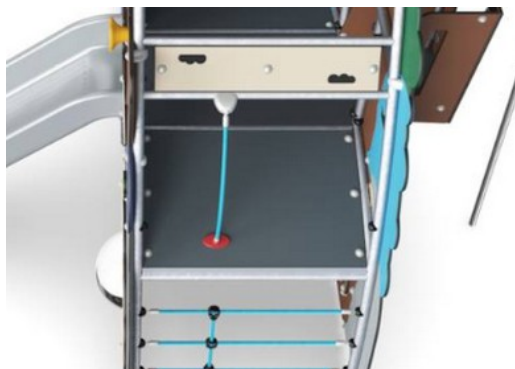
Lilla sjöjungfrun & Elddonet

MSC6427

KOMPAN
Let's play



Paneler av 19 mm EcoCore™. EcoCore™ är ett mycket hållbart, miljövänligt material som inte bara är återvinningsbart efter användning, utan också består av material som tillverkats av +95% återvunnet material från livsmedelsförpackningar.



Alla golv är gjorda av en 17.8mm tjock HPL-skiva med en unik halkfri yta enligt EN 438-6. KOMPAN HPL är ett väldigt tåligt material för att säkerställa lång livslängd i alla klimat.



Den välvda klätterväggen är tillverkad av Ekogrip®-panel som består av en 15mm tjock PE-bas med 3 mm toppskikt av mjukt gummi med en halkfri effekt.

Artikelnr. MSC642700-3717P

Installationsinformation

Max. fallhöjd	133 cm
Säkerhetsområde	32,0 m ²
Total installationstid	28,2
Grävdjup (volym)	0,83 m ³
Betong (volym)	0,00 m ³
Stolpdjup (standard)	90 cm
Fraktvikt	773 kg
Förankring	Nedgrävning ✓
	Ytmontering ✓
	g

Information om garanti

EcoCore HDPE	Livstidsgaranti
Varmförzinkat stål	Livstidsgaranti
HPL plattformar	15 år
Rep & nät	10 år
Reservdelar garanterade	10 år



Rutschkanorna finns i olika material: Raka gjutna PE-rutschkanor, sidor i kombinerad EcoCore™ eller i rostfritt stål t=2mm.



Klätternäten är tillverkade av UV-stabiliserat PA-rep med inre stålkabelförstärkning. Repet är induktionsbehandlas för att få maximalt fäste mellan stål och rep som ger utmärkt motstånd mot slitage. Alla repfästen är tillverkade av 100% återvinningsbar plast material.



Stålytorna är varmförzinkade in- och utvändigt med blyfri zink. Förzinkningen har bra beständighet mot korrosion och är underhållsfri.



Hållbarhetsdata

MSC6427



Cradle to Gate A1-A3	Totalt CO ₂ -utsläpp	CO ₂ e per kg	Återvunna material
	kg CO ₂ e	kg CO ₂ e/kg	%
MSC642700-3717P	1.267,28	2,12	59,42

Det övergripande ramverket som tillämpas för dessa faktorer är miljövarudeklarationen (EPD, Environmental Product Declaration), som kvantifierar "miljöinformation om produktens livscykel och möjliggör jämförelser av produkter som uppfyller samma funktion" (ISO, 2006). Denna struktur följer här och använder en livscykelanalys för hela produktstadiet från råmaterial till färdig produkt (A1-A3).

Kompan A/S

C.F. Tietgens Boulevard 32C
DK-5220 Odense SØ
Denmark



Verification of CO₂ calculation of: Themed play systems



Data version no. 2023-10-05

The CO₂ calculation and data are in compliance with the principles of a carbon footprint impact according to the GHG protocol (Greenhouse Gas Protocol), Scope 3, cradle to gate related to all individual components in the product category: "Themed play systems" represented by item no.: MSC641100-3717P.

(Scope 3 emissions include emission sources in the upstream and downstream value chain).

Date: 30. October 2023 | Valid until: 30. October 2025

Verified by:

Julie Marie Vejsgaard Larsen, LCA & EPD Consultant

Verification based on report: Validation of CO₂ calculation of 9 categories of Kompan product line, version 1.0, prepared by: Bureau Veritas HSE, Denmark: Julie M. V. Larsen.

Publication date: 30. October 2023

By Bureau Veritas HSE
www.bureauveritas.dk
+45 7731 1000

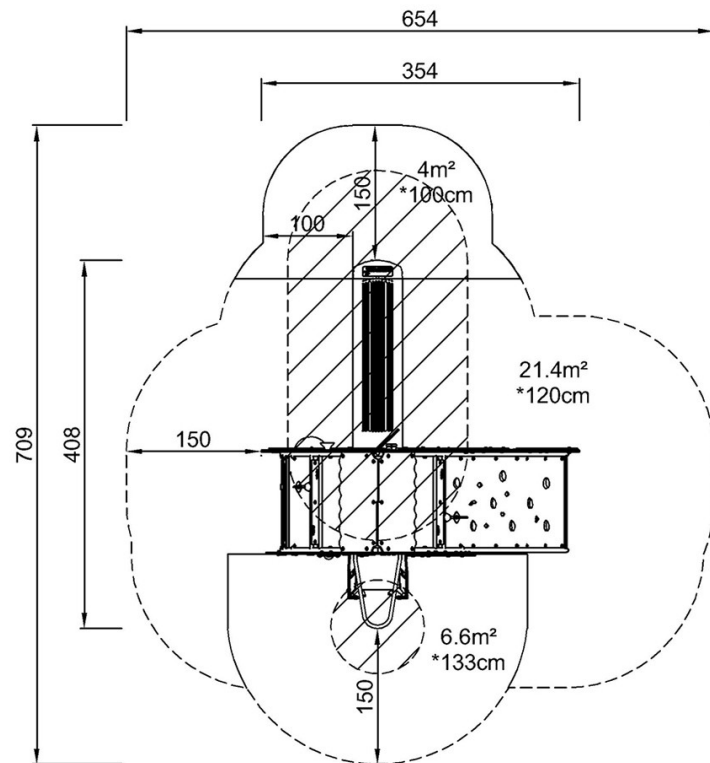


Lilla sjöjungfrun & Elddonet

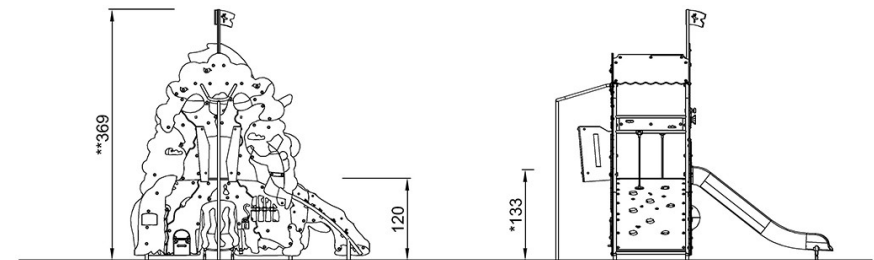
MSC6427

* Max fallhöjd | ** Totalhöjd | *** Säkerhetsyta

* Max fallhöjd | ** Totalhöjd



MSC642700
*133cm
**369cm
***32m²



MSC642700

[Klicka för att se TOP VIEW](#)

[Klicka för att se SIDE VIEW](#)