

Kletter-Parcours 2

NRO852

KOMPAN
Let's play




Der Kletter-Parcours 2 ist eine Herausforderung, an der Kinder im Schulalter nicht vorbei gehen können, ohne sie auszuprobieren. Die abwechslungsreichen, reaktionsschnellen Kletterseile und -netze sind eine zu große Versuchung. Der Kletter-Parcours 2 stimuliert grundlegende motorische Fähigkeiten. Die Kinder nutzen ihre

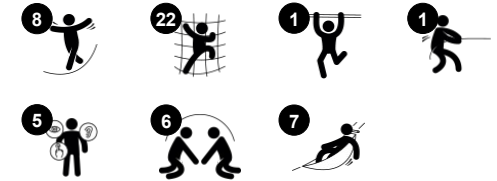
Kreuzkoordination, ihre Propriozeption und ihre Muskeln, wenn sie horizontal und vertikal über die Seile und Netze klettern. Das Balancieren über den oberen Balken mit Stützseil erhöht den Nervenkitzel zusätzlich. Diese Variante ermöglicht verschiedene Kletterstile und mehr Kinder, die gemeinsam klettern können. Dies erfordert Kooperation und Kommunikation,

damit die Kinder sozial-emotionale Fähigkeiten wie Abwechseln und Verhandeln nutzen und verbessern können. Der Kletter-Parcours 2 bietet auch reichlich Platz für Begegnungen. Die höheren Ziele sind gut für das Raumgefühl. Dies hilft den Kindern, Entfernungen zu beurteilen, z.B. im Straßenverkehr.

Produktnummer NRO852-1001

Allgemeine Produktinformation

Maße L x B x H	321x317x279 cm
Empfohlenes Alter	6+
Spielkapazität (Nutzer)	14
Farbauswahl	



Kletter-Parcours 2

NRO852



Oberes Seil

Physisch: das obere Seil dient als Stütze beim Balancieren. So werden Geschicklichkeit und Muskulatur aufgebaut.



Kletternetz

Physisch: klettern trainiert Kreuz-koordination und Muskelkraft. Das Klettern und durch-die-Maschen-kriechen fördert Propriozeption und räumliches Bewusstsein. **Sozial-Emotional:** in den großen Maschen können mehrere Kinder sein.



Parkour-Seile

Physisch: Die großen Gummischeiben geben den Füßen Halt. Übt Kreuzkoordination, Gleichgewicht und Arm- und Beinmuskeln. Dies fördert die Körperbeherrschung. **Sozial-Emotional:** die Sitze sind ein schöner Ziel- und Treffpunkt und fördern das Zusammenspiel, wenn sich die Wege der Kinder kreuzen.



Kletterseil

Physisch: die kleinen Knoten geben den Händen und Füßen Halt, wenn sie auf das Seil klettern, hoch- oder herunterkrabbeln. Klettern fördert das räumliche Bewusstsein, die Kreuzkoordination und die Muskelkraft. **Sozial-Emotional:** das Vorbeigehen an anderen beim Auf- und Absteigen fördert das Abwechseln und die Rücksichtnahme.

Kletter-Parcours 2

NRO852



Alle Organic Robinia Produkte von KOMPAN werden aus nachhaltigem und europäischen Robinienholz gefertigt. Auf Nachfrage auch als FSC® Certified (FSC® C004450) Robinienholz verfügbar.



Farbige EPDM-Gummsitze mit weicher Oberfläche. Die Sitze sind auf einer feuerverzinkten Stahleinlage formgepresst, um einen dauerhaften Halt am Seil zu gewährleisten.



Die Netze und Seile bestehen aus starkem UV-beständigem PA mit innerer Seilverstärkung. Die Seile sind induktionsbehandelt, um die Verbindung zwischen Stahl und Seil zu stärken und für eine hohe Verschleißfestigkeit des Seils zu sorgen.

Produktnummer NRO852-1001

Montage-Information

Max. freie Fallhöhe	267 cm
Fläche des Fallraums	35,8 m ²
Gesamt-Montagezeit	8,4
Erforderlicher Erdaushub	2,35 m ³
Betonbedarf	0,23 m ³
Fundamenttiefe (Standard)	102 cm
Versandgewicht	400 kg
Verankerungsoptionen	TV ✓

Garantie-Information

Ersatzteilgarantie	10 Jahre
--------------------	----------



Das Robinienholz kann als unbehandeltes Holz geliefert werden oder mit einer speziell pigmentierten Farbe, das für den Erhalt der natürlichen Holzfarbe sorgt.



Umweltdaten

NRO852



Von der Wiege bis zum Werkstor („cradle to gate“) (A1–A3)

CO ₂ -Emissionen gesamt	CO ₂ e pro kg	Recycelte Materialien
kg CO ₂ e	kg CO ₂ e pro kg	%

NRO852-1001	234,02	0,73	7,22
-------------	--------	------	------

Den allgemeinen Rahmen für diese Faktoren bilden die Umweltproduktdeklarationen (EPDs). Mithilfe dieser Grundregeln können die Umweltinformationen über den Lebenszyklus eines Produkts hinweg quantifiziert und Vergleiche zwischen Produkten, die dieselbe Funktion erfüllen, angestellt werden (vgl. ISO, 2006). Diese Struktur wird hier befolgt. Der Ansatz zur Lebenszyklusbewertung wird dabei auf die gesamte Herstellungsphase – vom Rohstoff bis zur Herstellung (A1–A3) – angewendet.

Kompan A/S

C.F. Tietgens Boulevard 32C
DK-5220 Odense SØ
Denmark



Verification of CO₂ calculation of: Nature play



Data version no. 2023-10-05

The CO₂ calculation and data are in compliance with the principles of a carbon footprint impact according to the GHG protocol (Greenhouse Gas Protocol), Scope 3, cradle to gate related to all individual components in the product category: "Nature play" represented by item no.: NRO409-0621.

(Scope 3 emissions include emission sources in the upstream and downstream value chain).

Date: 30. October 2023 | Valid until: 30. October 2025

Verified by:

Julie Marie Vejsgaard Larsen, LCA & EPD Consultant

Verification based on report: Validation of CO₂ calculation of 9 categories of Kompan product line, version 1.0, prepared by: Bureau Veritas HSE, Denmark: Julie M. V. Larsen.

Publication date: 30. October 2023

By Bureau Veritas HSE
www.bureauveritas.dk
+45 7731 1000

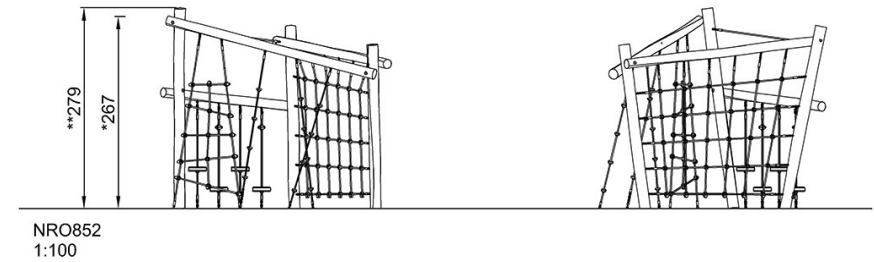
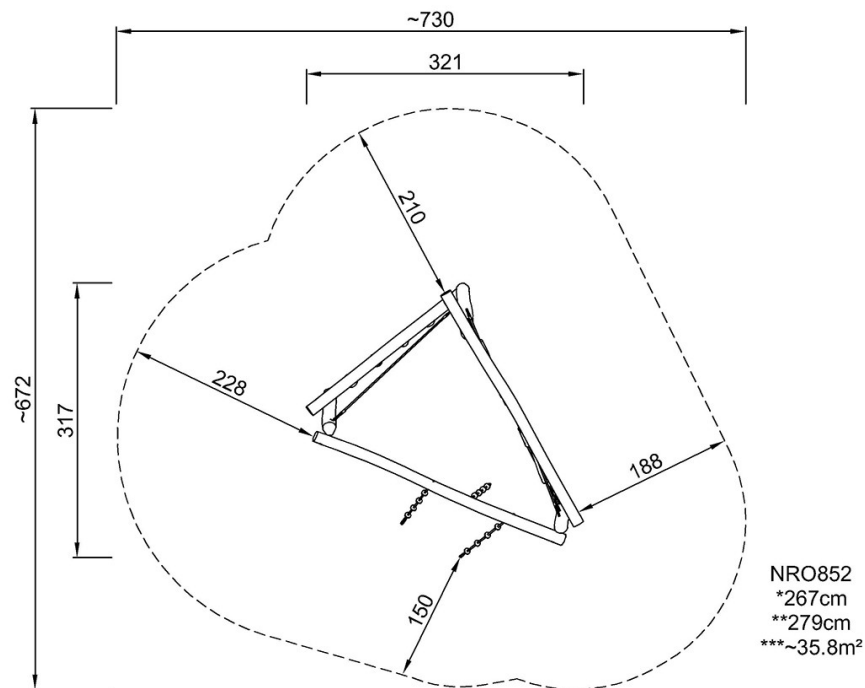


Kletter-Parcours 2

NRO852

* Max freie Fallhöhe | ** Gesamthöhe | *** Fläche des Fallraums

* Max freie Fallhöhe | ** Gesamthöhe



[Klicken Sie hier, um die DRAUFSICHT anzuzeigen](#)

[Klicken Sie hier, um die SEITENANSICHT anzuzeigen](#)