

Lower Back Bench Pro


FAZ607

KOMPAN
Let's play



Med den tilpasningsbare fot-, legg- og lårstøtten er det mulig å lage ulike øvelser for ryggtrening og dermed styrker setemuskulaturen, nedre korsrygg og øvre ryggmuskulatur. Styrkemaskinene og treningsbenkene gir enkel, sikker og effektiv styrketrening for alle større muskelgrupper. Dette øker og forbedrer den daglige

funksjonelle kapasiteten, spesielt for eldre og sportsutøvere, men også for personer som ønsker å få et mer trent utseende og forbedre sin kondisjon.

Produktnummer FAZ60700-0001	
Produktinformasjon	
Mål LxBxH	73x105x89 cm
Aldersgruppe	13+
Antall brukere	1
Fargevalg	



Se mer i KOMPAN Fit-appen



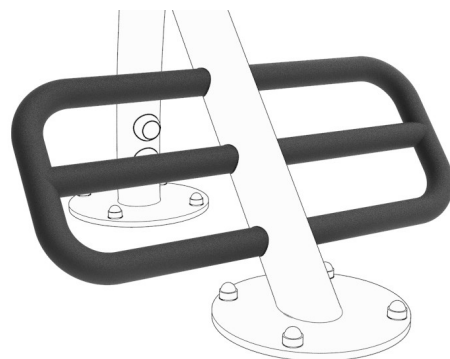
Lower Back Bench Pro

FAZ607

KOMPAN
Let's play



Avstanden mellom de to håndtakene er 667 mm. Håndtakene gjør det lettere for brukeren å komme seg på og av utstyret, og tillater alternative øvelser som dips.



Benken har 3 fotstøtteposisjoner for å passe brukere i alle høyder og for å variere øvelser.



Den grepsikre pulverlakkeringen, som brukes på støttehåndtaket, er svært holdbar mot slitasje, har en isolerende effekt og gir samtidig brukerne et enestående grep under treningen.

Produktnummer FAZ60700-0001

Monteringsinformasjon

Maksimal fallhøyde	89 cm
Sikkerhetssone	13,2 m ²
Total monterings tid	3,4
Utgraving	0,00 m ³
Betong	0,00 m ³
Forankringsdybde (standard)	0 cm
Forsendingsvekt	93 kg
Forankring	Surface ✓

Garanti

Galvanisert stål	Livstids
PUR komponenter	10 år
Garantert reservedeler	10 år



De roterende rullene er Ø110mm og laget av polyuretangummi (PUR) og kompakt skum. Rullene har en stål-innsats som er elektrogalvanisert. De gir støtte og sikrer en komfortabel stilling.



Alle stålkomponenter er laget av karbonstål, med en varmgalvanisert overflate i henhold til ISO1461, og er pulverlakkert i korrosjonsklasse C3 i henhold til ISO12944-2. Blyinnhold for overflater er under 90 ppm, og under 100 ppm for grunnmaterialet.



Alle KOMPAN treningsprodukter er i samsvar med ASTM F3101 og EN16630 utendørs treningsstandarder. Lastetester utføres som en statisk test ved å legge til dynamiske faktorer så vel som sikkerhetsfaktorer til den spesifiserte belastningen på 78 kg per bruker. Et produkt beregnet på 1 bruker er lastet med 420 kg.



Grønn data

FAZ607



Krybbe til port A1-A3

Totalt CO ₂ -utslipp	CO ₂ -ekvivalent per kg	Resirkuler te materialer	
kg CO ₂ -ekvivalent	kg CO ₂ -ekvivalent/kg	%	
FAZ60700-0001	150,52	3,15	40,00

Det overordnede rammeverket for disse faktorene er miljødeklarasjonen EPD (Environmental Product Declaration), som kvantifiserer «miljøinformasjon om produktets livssyklus og muliggjør sammenligninger mellom produkter som oppfyller samme funksjon» (ISO, 2006). Dette følger strukturen og anvender en livssyklusanalyse for hele produksjonsstadiet fra råvare til ferdig produksjon (A1-A3).

Kompan A/S

C.F. Tietgens Boulevard 32C
DK-5220 Odense SØ
Denmark



Verification of CO₂ calculation of: Fitness



Data version no. 2023-10-05

The CO₂ calculation and data are in compliance with the principles of a carbon footprint impact according to the GHG protocol (Greenhouse Gas Protocol), Scope 3, cradle to gate related to all individual components in the product category: "Fitness" represented by item no.: FAZ10100-0900.

(Scope 3 emissions include emission sources in the upstream and downstream value chain).

Date: 30. October 2023 | Valid until: 30. October 2025

Verified by:

Julie Marie Vejsgaard Larsen, LCA & EPD Consultant

Verification based on report: Validation of CO₂ calculation of 9 categories of Kompan product line, version 1.0, prepared by: Bureau Veritas HSE, Denmark: Julie M. V. Larsen.

Publication date: 30. October 2023

By Bureau Veritas HSE
www.bureauveritas.dk
+45 7731 1000

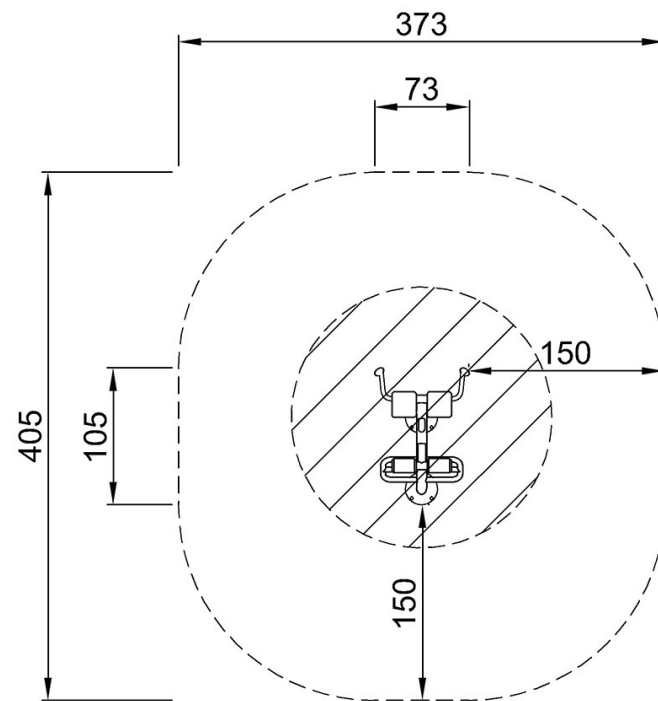


Lower Back Bench Pro

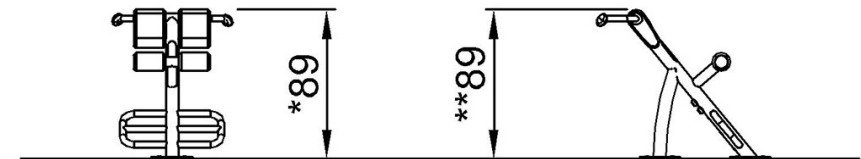
FAZ607

* Maks fallhøyde | ** Total høyde | *** Sikkerhetszone

* Maks fallhøyde | ** Total høyde



FAZ60700
*89cm
**89cm
***13.2m²



FAZ60700

[Klikk for å se TOP VIEW](#)

[Klikk for å se SIDE VIEW](#)