

Syvdobbelt Tårn

KPL7001

KOMPAN
Let's play



Varenr. KPL700111-0902

Generel produktinformation

Dimensioner LxBxH	674x608x274 cm
Alder	2+
Antal brugere	43
Farvemuligheder	



Dette store syvtårnet legestruktur byder på høj legekapalet med mange forskellige aktiviteter. De mange varierende legeaktiviteter kan beskæftige de små i flere timer, og de vil lege der igen og igen. Børn finder spændende legepaneler under tårnene til sjov og lærig leg. De mange forskellige klatremuligheder: klatretræ og stiger, udfordrer og styrker børns

krydsordination og muskler på en sjov måde. Når børn vil bevæge sig fra det ene tårn til det andet, kan de kravle igennem tunnelen eller balancere over netbroerne. For de børn der elsker spænding, vil de finde rutsjebanen og brandmandsstangen som vildt sjove. Som børn leger rundt i det syvdoublette tårn udvikler de flere af deres fysiske færdigheder. Her er der

garanteret sjov leg med vennerne, som også stimulerer de social-emotionelle færdigheder.

Syvdobbelt Tårn

KPL7001



"Kravle-igennem" panel

Fysiske evner: her udvikles

krydskoordinering, rumlig bevidsthed og den proprioceptive sans, som børn klatrer og kravler igennem. **Social-emotionelle evner:** man lærer at skiftes og samarbejde når man skal forbi hinanden. **Kognitive evner:** skaber en forståelse af rum, form og mål, som børn skal bedømme om de kan kravle igennem.



Ringspil

Social-emotionelle evner: børn kan være med fra begge sider og føre ringen op og ned. De lærer at skiftes og samarbejde. **Kognitive evner:** her udvikles logisk tænkning når ringen skal føres op og ned samt vinkles for at passe i hullerne. **Kreative evner:** børn kan sætte deres præg og efterlade ringen i en ny position.



Tunnel

Fysiske evner: børn kravler gennem tunnelen og udvikler motoriske færdigheder som koordination på tværs af kroppen og kropspfattelse. **Social-emotionelle evner:** turtagning, når man passerer hinanden.



Netbro

Fysiske evner: børn udvikler deres balance, krydskoordinering og rumlig bevidsthed i det åbne net. **Social-emotionelle evner:** børn interagerer med hinanden og lærer at samarbejde når de f.eks. skal passere hinanden.



Rutsjebane

Fysiske evner: her udvikles balance og rumlig bevidsthed, som børn rutsjer. Desuden styrkes muskler, når børn sidder op og rutsjer. **Social-emotionelle evner:** stimulerer empati ved skiftevis turtagning **Kognitive evner:** her stimuleres forståelsen af rum, hastighed og afstand, som børn rutsjer ned.



Butik

Social-emotionelle evner: understøtter kommunikation og samarbejde, som børn skaber et socialt scenarie og udveksler fantasivarer. **Kognitive evner:** inviterer børn til dramatiske legescenarier såsom købmand, der stimulerer de sproglige og kommunikative evner.



Klatrevæg

Fysiske evner: her trænes krydskoordination samt ben-, arm- og håndmuskulatur. **Social-emotionelle evner:** nettets hældning støtter børn imens de klatrer, specielt yngre børn.

Syvdobbelt Tårn

KPL7001



Paneler af 19 mm EcoCore™. EcoCore™ er et meget holdbart materiale, som ikke kun kan genbruges efter brug, men som også består af materiale, der er produceret af +95 % genanvendt materiale fra fødevareemballageaffald.



Hovedtårnstolperne fås i to typer materialer: europæisk fyrretræstolper trykimpregneret klasse 3 med Tanalith E3475 i henhold til EN335 (tilsvarende NTR klasse AB). Aluminiumsstolpe t = 2mm med anodiseret overfladebehandling. Basismateriale EN AW-6060 T66.



Gulve- og panelaktiviteter fås i to typer materialer: Vandtæt krydsfiner af fyrretræ med 21,5 mm dæktykkelse og el med skridsikkert film på begge sider. Højtrykslaminat HPL-tykkelse 17,8 mm med skridsikker overfladetekstur i henhold til EN 438-6.

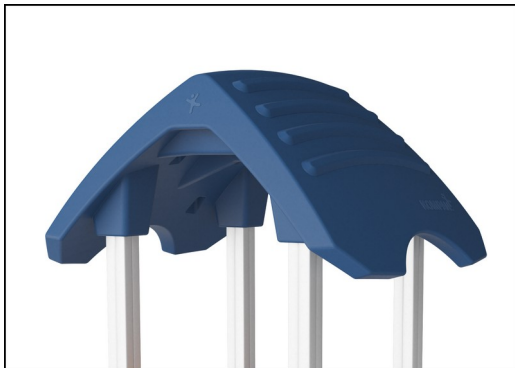
Varenr. KPL700111-0902

Installationsinformation

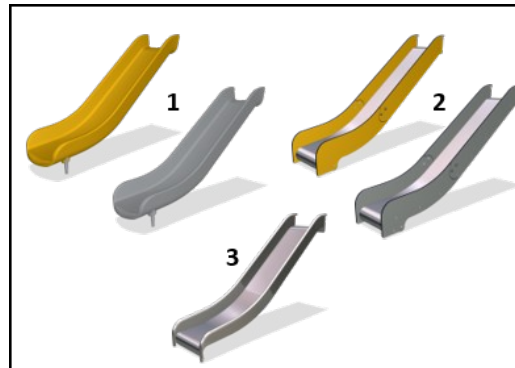
Maks. faldhøjde	118 cm
Faldområde	65,2 m ²
Installationstid (timer)	39,9
Udgravningsmængde	4,17 m ³
Betonmængde	0,00 m ³
Forankringsdybde	90 cm
Fragtvægt	1.112 kg
Forankringsmuligheder	I jorden ✓ Overflade ✓

Garanti

Aluminum	15 år
Corocord reb	10 år
EcoCore HDPE	Livstid
Fyrretræ	10 år
Garanterede reservedele	10 år



De store hule komponenter er fremstillet af 100 % genanvendeligt PE. Det viste tag er støbt i ét stykke med en vægtykkelse på mindst 5,5 mm for at sikre høj holdbarhed i alle klimaer verden over.



Rutsjebaner fås i tre forskellige materialer: støbt på PE-baner, kombinerede EcoCore™-sider og rustfrit stålbane t = 2mm. Fuld rustfrit stål AISI304 t = 2mm.



Klatrenet er lavet af UV-stabiliseret PP-reb med indvendig stålkabelforstærkning. Rebet er induktionsbehandlet for at opnå maksimal fiksering mellem stål og reb, hvilket giver fremragende slidstyrke. Alle rebforbindelser er lavet af 100% genanvendeligt PA-materiale.



Bæredygtighedsdata

KPL7001



Vugge-til-port A1-A3	Total CO ₂ udledning	CO ₂ e/kg	Genanvendte materialer
	kg CO ₂ e	kg CO ₂ e/kg	%
KPL700111-0902	1.316,51	1,55	32,33

Den overordnede ramme for disse faktorer er Environmental Product Declaration (EPD), som kvantificerer "miljøoplysninger om et produkts livscyklus og muliggør sammenligninger mellem produkter, der opfylder samme funktion" (ISO, 2006). Dette følger strukturen og anvender en livscyklusvurderingstilgang til hele produktfasen fra råvarer til fremstilling (A1-A3))

Kompan A/S
C.F. Tietgens Boulevard 32C
DK-5220 Odense SØ
Denmark



Verification of CO₂ calculation of: Play systems



Data version no. 2023-10-05

The CO₂ calculation and data are in compliance with the principles of a carbon footprint impact according to the GHG protocol (Greenhouse Gas Protocol), Scope 3, cradle to gate related to all individual components in the product category: "Play systems" represented by item no.: PCM200321-0950.

(Scope 3 emissions include emission sources in the upstream and downstream value chain).

Date: 30. October 2023 | Valid until: 30. October 2025

Verified by:

Julie Marie Vejsgaard Larsen, LCA & EPD Consultant

Verification based on report: Validation of CO₂ calculation of 9 categories of Kompan product line, version 1.0, prepared by: Bureau Veritas HSE, Denmark: Julie M. V. Larsen.

Publication date: 30. October 2023

By Bureau Veritas HSE
www.bureauveritas.dk
+45 7731 1000

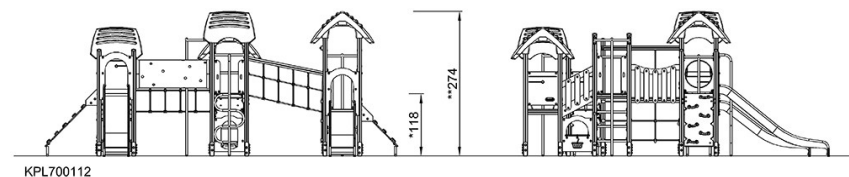
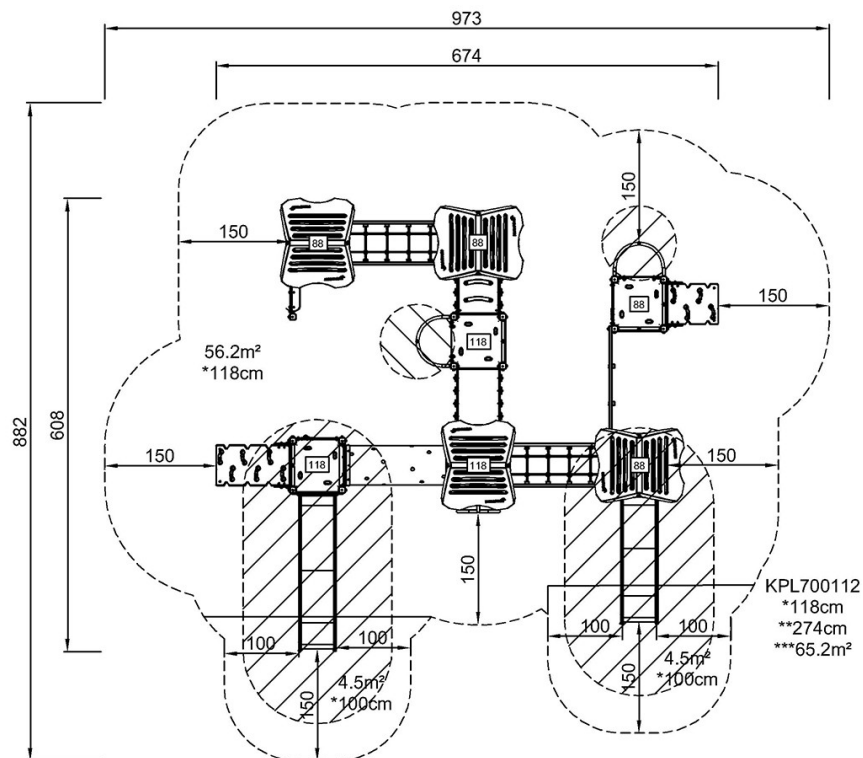


Syvdobbelt Tårn

KPL7001

* Maks. faldhøjde | ** Samlet højde | *** Faldområde

* Maks. faldhøjde | ** Samlet højde



[Klik for at se FRA OVEN](#)

[Klik for at se FRA SIDEN](#)