

Balanoire En Acier, Nid D'oiseau

KSW90062

KOMPANI
Let's play

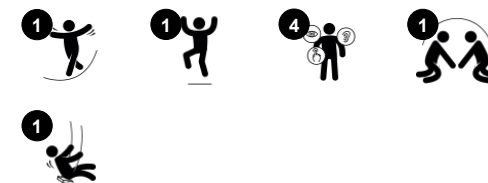


Cette balançoire haute de 2,5 mètres est disponible en bois de pin avec des pieds en acier. Le nid d'oiseau est siège en corde ou à coque moulée. Il est léger et sûr en cas d'impact grâce à des protections anti-choc souples avec surface anti-dérapante qui font de lui un siège de balançoire extrêmement intuitif.

Référence KSW90062-0909

Informations générales

Dimensions LxPxH	364x240x271 cm
Age minimum	2+
Capacité idéale (utilisateurs)	6
Options de couleurs	



Les données peuvent être modifiées sans préavis.

Balçoire En Acier, Nid D'oiseau

KSW90062



Balçoire en forme de nid de coquillages

Physique: l'équilibre & la coordination sont développés. Le mouvement de balancier entraîne les muscles des bras, des jambes et du tronc, et renforce la densité osseuse lors du saut. **Socio-émotionnel:** le siège permet aux enfants de se tenir debout, de s'allonger ou de s'asseoir ensemble. Accessible à tous. **Cognitive:** la compréhension de la relation de cause à effet, le rythme et la réflexion sont développés.



Balanoire En Acier, Nid D'oiseau

KSW90062



Le cadre est composé d'une barre transversale galvanisée à chaud de 100 mm de diamètre, avec de grandes plaques d'extrémité en acier afin d'assurer une bonne fixation entre les deux types de poteaux disponibles : Acier galvanisé à chaud de 70 mm de diamètre. Bois de pin imprégné avec des pieds en acier galvanisé à chaud.



Crochets de suspension KOMPAN robustes en acier inoxydable avec fonction anti-torsion. Les cintres sont fixés à la traverse sur un support soudé avec deux boulons, les roulements sont intégrés avec du lubrifiant silicone et ne nécessitent aucune lubrification supplémentaire.



Le poteau des balançoires est disponible en version à cheviller avec des boulons d'expansion ou à enterrer à 60 cm ou 90 cm de profondeur. Les pieds en acier galvanisé à chaud sont ancrés directement dans le sol. Les poteaux en bois de pin sont surélevés par rapport au sol grâce à une conception unique de pied en acier galvanisé à chaud.



Les sièges standard des balançoires KOMPAN sont conçus de manière à optimiser la sécurité et la durabilité. Une seule et même opération suffit pour produire le siège à deux composants avec base intérieure en polypropylène (PP) et caoutchouc à l'extérieur. Les sièges sont disponibles avec des chaînes de balançoire en acier galvanisé à chaud ou en acier inoxydable pour toutes les hauteurs disponibles.



Sièges uniques conçus pour les tout-petits :
Siège bébé avec membrane en caoutchouc.
Siège pour tout-petit en polyuréthane (PUR) avec suspension à quatre chaînes pour faciliter le mouvement. Nacelle. La balançoire Toi & Moi pour adulte/enfant ou des enfants d'âges différents qui se balancent ensemble face-à-face.



KOMPAN a conçu des sièges nid-d'oiseau légers et conformes aux normes de sécurité internationales. Les amortisseurs souples dotés d'une surface anti-dérapante, ils absorbent les chocs et rendent ainsi le siège de la balançoire extrêmement convivial. Choisissez entre une version corde avec corde PA renforcée ou une version PE moulée. Les deux versions sont équipées d'amortisseurs souples en caoutchouc.

Référence KSW90062-0909

Installation

Hauteur de Chute Max.	143 cm
Zone de sécurité	17,4 m ²
Temps total d'installation	4,1
Volume d'excavation	1,30 m ³
Volume de béton	0,00 m ³
Profondeur ancrage	90 cm
Poids d'expédition	155 kg
Options d'ancrage	A cheviller ✓ A enterrer ✓

Garantie

Chaînes	10 ans
Acier galvanisé	Garanti à vie
Dispo pièces après arrêt fab.	10 ans
Système de suspension balançoire	5 ans
Siège de balançoire	10 ans



Données sur le développement durable

KSW90062



Cradle to Gate A1-A3	Émissions totales de CO ₂	CO ₂ e/kg	Matériaux recyclés
	kg CO ₂ e	kg CO ₂ e/kg	%
KSW90062-0909	425,22	2,83	46,63

Le cadre général appliqué est la Déclaration Environnementale Produit (DEP), qui quantifie « les informations environnementales sur le cycle de vie d'un produit et permet des comparaisons entre produits remplissant la même fonction » (ISO, 2006). Cela suit la structure et applique une approche d'évaluation du cycle de vie à l'ensemble de l'étape du produit, de la matière première à la fabrication (A1-A3))

Kompan A/S
C.F. Tietgens Boulevard 32C
DK-5220 Odense SØ
Denmark



Verification of CO₂ calculation of: Freestanding play equipment



Data version no. 2023-10-05

The CO₂ calculation and data are in compliance with the principles of a carbon footprint impact according to the GHG protocol (Greenhouse Gas Protocol), Scope 3, cradle to gate related to all individual components in the product category: "Freestanding play equipment" represented by item no.: KSW92011-0910.

(Scope 3 emissions include emission sources in the upstream and downstream value chain).

Date: 30. October 2023 | Valid until: 30. October 2025

Verified by:

Julie Marie Vejsgaard Larsen, LCA & EPD Consultant

Verification based on report: Validation of CO₂ calculation of 9 categories of Kompan product line, version 1.0, prepared by: Bureau Veritas HSE, Denmark: Julie M. V. Larsen.

Publication date: 30. October 2023

By Bureau Veritas HSE
www.bureauveritas.dk
+45 7731 1000

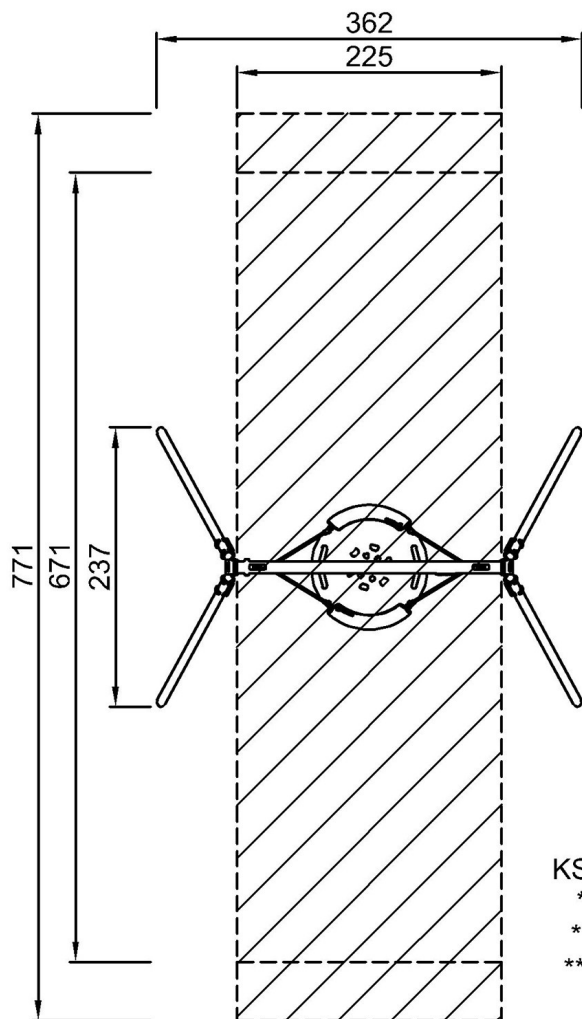


Balçoire En Acier, Nid D'oiseau

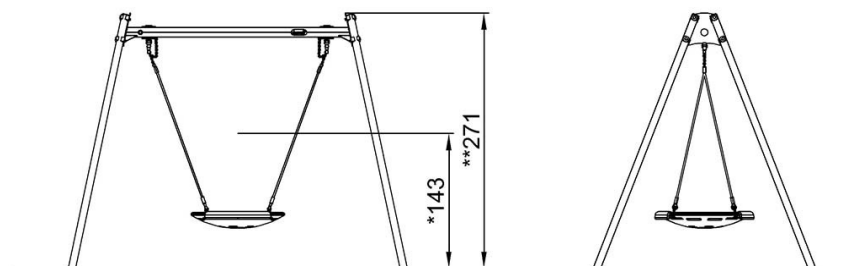
KSW90062

* Hauteur de chute maximale | ** Hauteur totale | *** Zone de sécurité

* Hauteur de chute maximale | ** Hauteur totale



KSW90062
*143cm
**271cm
***17.4m²



KSW90062

[Cliquez pour voir le rapport VUE DE DESSUS](#)

[Cliquez pour voir le rapport VUE LATÉRALE](#)