

Climbing Net

NRO813

KOMPAN
Let's play



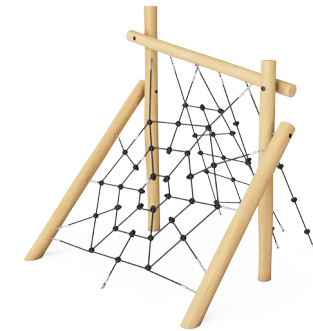
Climbing Net 是一项多功能攀爬游戏，一定会吸引孩子们反复尝试。倾斜的 Spider Net 和带有攀爬夹的 Climbing Ropes 提供了有趣而富有挑战性的上下行攀爬方式。Spider Net 有部分倾斜的水平梯级，为攀爬带来额外的挑战。这可以训练孩子们的本体感觉、空间意识和交叉协调能力。所有这些运动技能都是做到判断距离、自信地掌控周围环境以避免意外的基础。Climbing

Ropes 提供了一种不同的攀爬方式，孩子们需要紧紧抓住绳索向上攀爬。不同的攀爬方式可以锻炼手臂、腿部和核心肌肉。宽敞的攀爬网可以容纳许多人一起攀爬或休息，锻炼重要的社交情感技能。

产品编号 NRO813-1001

产品信息概览

长宽高尺寸	249x268x260 cm
适用年龄段	6+
容纳人数	7
颜色选择	



Climbing Net

NRO813



Climbing rope

身体素质：在攀爬时，小绳结为手脚提供支撑。攀爬有助于训练空间感、交叉协调能力和肌肉力量。**社交情感：**在爬上爬下时与他人擦肩而过，可以培养轮流意识和同理心。



Top beam

身体素质：climbing over the top beam demands good spatial awareness and involves risk taking. **社交情感：**fine destination for a break with friends.



攀爬网

身体素质：孩子们在倾斜的攀爬网上向上攀爬，有助于培养身体的交叉协调能力，从而影响左右脑协调，这对其他技能（如阅读能力）至关重要。绳网的不对称也锻炼儿童的攀爬能力。



Spider net

身体素质：cross coordination is supported when crawling through, over and across the net. This supports the cooperation of left and right brain half, important for skills such as reading. Core, arm and leg muscles are strengthened. **社交情感：**taking a break together in the net and waiting for others to cross supports social abilities such as cooperation and communication.

Climbing Net

NRO813



KOMPAN 的所有有机刺槐产品均由 刺槐木材制成，来自欧洲的可持续环保木材。可根据要求提供 FSC® Certified (FSC® C004450)



网和绳索由防紫外线的 PA 制成，并带有内部钢缆增强件。钢丝绳经过感应处理，以在钢丝绳和钢丝绳之间建立牢固的连接，从而导致良好的耐磨性。



刺槐木可以作为未经处理的原木供应，也可以涂有棕色透明颜料，保持木材的金色木色。

产品编号 NRO813-1001

安装信息

最大跌落高度	234 cm
安全面积	29.4 m ²
安装总时长	6.4
开挖量	2.59 m ³
混凝土使用量	0.24 m ³
标准入地深度	100 cm
运输重量	340 kg
固定选项	入地 ✓

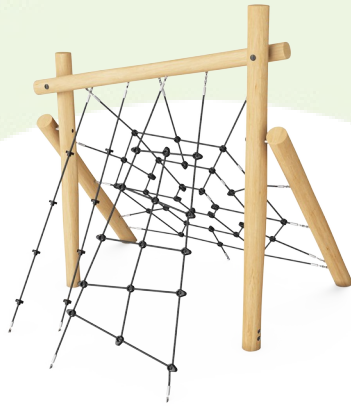
质保信息

Robinia 木材	15 年
绳网	10 年
承保零部件	10 年
不锈钢零件	终身质保



Sustainability Data

NRO813



从原材料到成品	CO ₂ 排放总量	CO ₂ 排放量 / 千克	回收的原料
	kg CO ₂ e	kg CO ₂ e/kg	%
NRO813-1001	152.10	0.57	5.27

这些因素采用的总体框架为环保产品声明 (EPD), 该声明可量化“产品生命周期的环保信息, 并对相同功能的产品进行对比” (ISO, 2006)。在遵循该框架的同时, 对从原材料到制造的整个产品阶段 (A1-A3) 应用生命周期评估法。

Kompan A/S
C.F. Tietgens Boulevard 32C
DK-5220 Odense SØ
Denmark



Verification of CO₂ calculation of: Nature play



Data version no. 2023-10-05

The CO₂ calculation and data are in compliance with the principles of a carbon footprint impact according to the GHG protocol (Greenhouse Gas Protocol), Scope 3, cradle to gate related to all individual components in the product category: "Nature play" represented by item no.: NRO409-0621.

(Scope 3 emissions include emission sources in the upstream and downstream value chain).

Date: 30. October 2023 | Valid until: 30. October 2025

Verified by:

Julie Marie Vejsgaard Larsen, LCA & EPD Consultant

Verification based on report: Validation of CO₂ calculation of 9 categories of Kompan product line, version 1.0, prepared by: Bureau Veritas HSE, Denmark: Julie M. V. Larsen.

Publication date: 30. October 2023

By Bureau Veritas HSE
www.bureauveritas.dk
+45 7731 1000

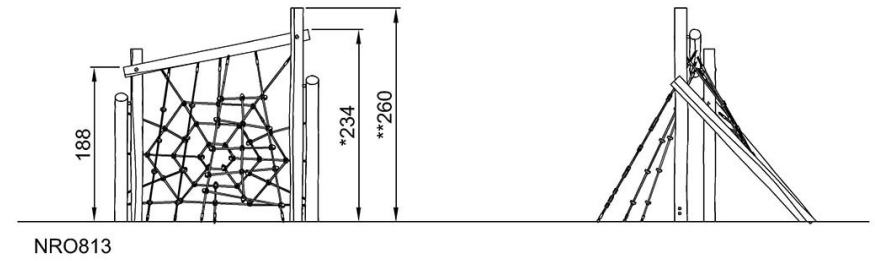
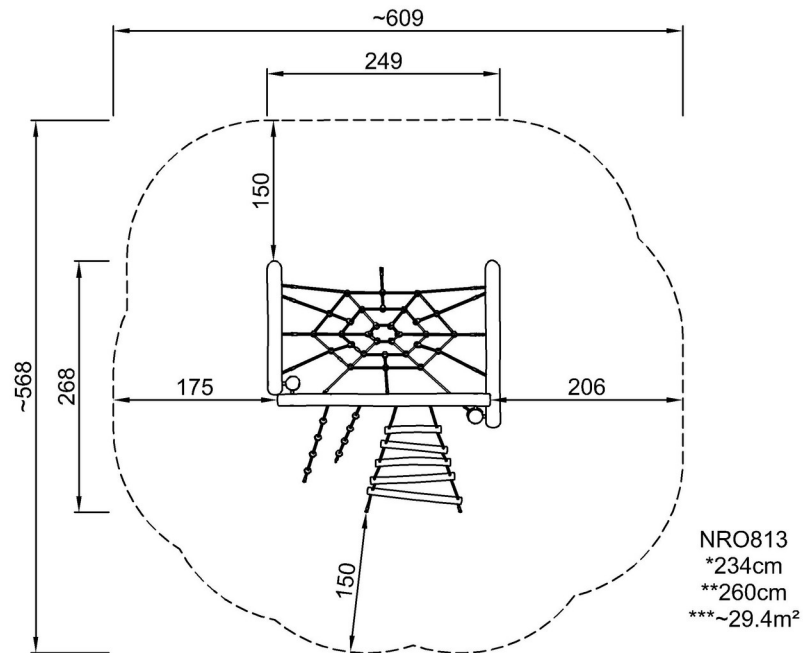


Climbing Net

NRO813

最大跌落高度 | 总高度 | 安全区域

最大跌落高度 | 总高度



[点击查看俯视图](#)

[点击查看侧面图](#)