

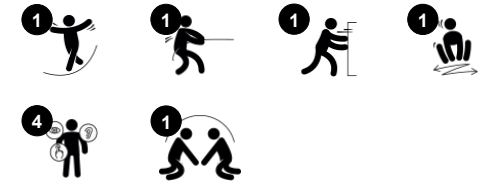
# Schommeltoestel - Rock-it

GXY934

**KOMPAN**  
Let's play



Item nummer GXY934000-3717	
<b>Algemene Product Informatie</b>	
Afmetingen LxBxH	122x96x120 cm
Leeftijdsgroep	6+
Speelcapaciteit	8
Kleuropties	



De Rock-it is een geweldig speeltoestel voor grotere kinderen: hoe meer je met elkaar samenwerkt, hoe meer plezier je samen hebt! Het speeltoestel heeft voldoende ruimte voor meerdere kinderen. Tiensers en pre-tiengers hebben zoveel lol op dit toestel, dat ze er geen genoeg van krijgen. Het toestel heeft een compacte vormgeving, dus het is belangrijk dat

kinderen samenwerken, oogcontact hebben en af en toe fysiek contact hebben om het toestel te laten schommelen. Tiensers houden van vergelijken en wedstrijdjes doen. Deze activiteiten stimuleren de ontwikkeling van sociale vaardigheden, zoals onderhandelen en samenwerken. En kinderen leren hun verlies te incasseren en hun winst op een leuke manier

te vieren.



# Schommeltoestel - Rock-it

GXY934



De stalen oppervlakken van GALAXY zijn zowel van binnen als ook van buiten thermisch verzinkt met loodvrij zink. Het verzinken heeft een uitstekende corrosiebestendigheid in de buitenlucht en vereist weinig onderhoud.



De bovenste ronde handgreep is gemaakt van gegalvaniseerd staal en bedekt met zacht PUR-rubber voorzien van groeven die zorgen voor een goede houvast tijdens het schommelen.



De vloer is gemaakt van HPL (High Pressure Laminate) met een dikte van 17,8 mm en een niet-gladde oppervlaktestructuur volgens EN 438-6. KOMPAN HPL heeft een hoge slijtvastheid om een lange levensduur te garanderen in elk klimaat.

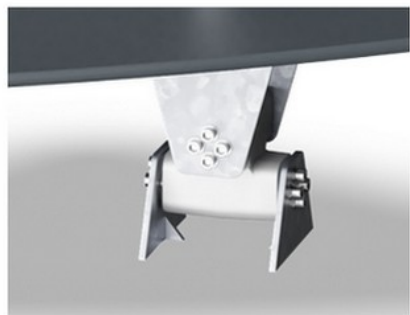
Item nummer GXY934000-3717

## Installatie informatie

Max. valhoogte	60 cm
Veiligheidszone	13,0 m <sup>2</sup>
Totale installatietijd	2,1
Graafwerk (vol.)	0,38 m <sup>3</sup>
Benodigd beton	0,30 m <sup>3</sup>
Verankeringsdiepte	90 cm
Verzendingsgewicht	122 kg
Verankeringsopties	In-ground ✓ Oppervlak ✓

## Garantie informatie

Gegalvaniseerd staal	Levenslang
PUR components	10 jaar
Gegarandeerde reserveonderdelen	10 jaar



De schommelbeweging over twee assen wordt gemaakt door een zwaar geschaald ROSTA-torsieverelement. De twee ROSTA elementen werken geluidloos en zijn onderhoudsvrij.



Galaxy producten zijn verkrijgbaar in verschillende kleurcombinaties met ofwel een thermisch verzinkte stalen oppervlaktebehandeling of optionele poedercoat afwerking van geselecteerde stalen onderdelen. De kleuren van de spelelementen worden aangepast om het specifieke kleurthema te benadrukken.



# Sustainability Data

GXY934



Cradle to Gate A1-A3	Total CO <sub>2</sub> emission	CO <sub>2</sub> e/kg	Recycled materials
	kg CO <sub>2</sub> e	kg CO <sub>2</sub> e/kg	%
<b>GXY934000-3717</b>	214,91	2,66	23,12

The overall framework applied for these factors is the Environmental Product Declaration (EPD), which quantifies "environmental information on the life cycle of a product and enable comparisons between products fulfilling the same function" (ISO, 2006). This follows the structure and applies a Life-Cycle Assessment approach to the entire Product stage from raw material through manufacturing (A1-A3))

**Kompan A/S**  
C.F. Tietgens Boulevard 32C  
DK-5220 Odense SØ  
Denmark



## Verification of CO<sub>2</sub> calculation of: Freestanding play equipment



Data version no. 2023-10-05

The CO<sub>2</sub> calculation and data are in compliance with the principles of a carbon footprint impact according to the GHG protocol (Greenhouse Gas Protocol), Scope 3, cradle to gate related to all individual components in the product category: "Freestanding play equipment" represented by item no.: GXY916012-3417.

(Scope 3 emissions include emission sources in the upstream and downstream value chain).

**Date: 30. October 2023 | Valid until: 30. October 2025**

Verified by:

Julie Marie Vejsgaard Larsen, LCA & EPD Consultant

Verification based on report: Validation of CO<sub>2</sub> calculation of 9 categories of Kompan product line, version 1.0, prepared by: Bureau Veritas HSE, Denmark: Julie M. V. Larsen.

**Publication date: 30. October 2023**

By Bureau Veritas HSE  
www.bureauveritas.dk  
+45 7731 1000

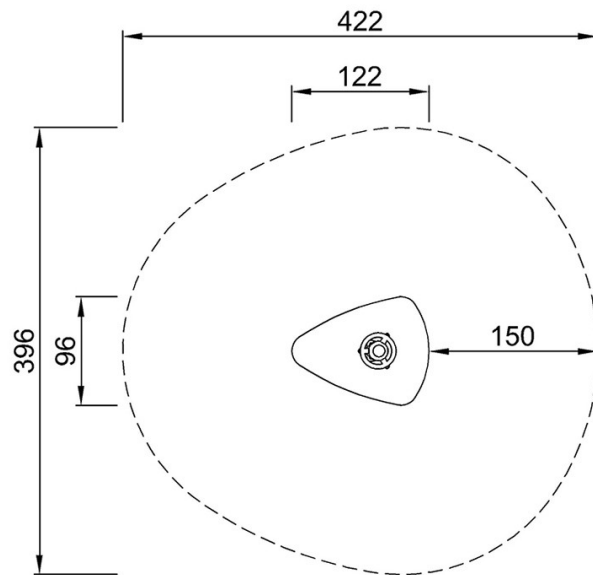


# Schommeltoestel - Rock-it

GXY934

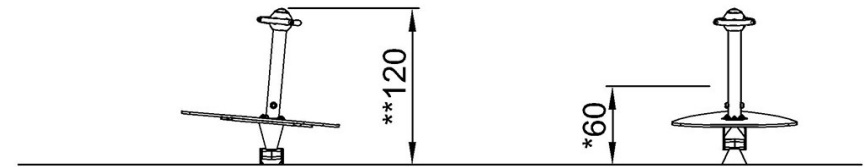
Max. valhoogte | Totale Hoogte | Veiligheidszone

Max. valhoogte | Totale Hoogte



GXY934000

\*60cm  
\*\*120cm  
\*\*\*13m<sup>2</sup>



GXY934000

[Bekijk BOVENAANZICHT](#)

[Bekijk ZIJAAANZICHT](#)