

Zamek na drzewie

NAT506

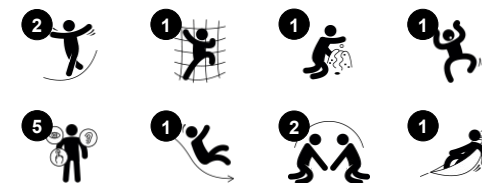
KOMPANI
Let's play



Nr produktu NAT506-0612

Ogólne Informacje o Produkcie

Wymiary DxSzxW	161x371x218 cm
Grupa wiekowa	1+
Max. Ilość Osób	9
Dostępne kolory	



Zamek na drzewie z przestronną wieżą widokową, czerwoną zjeżdżalnią i wymagającym bujającym się mostem od razu przyciąga dzieci: chcą złapać równowagę na moście i spojrzeć przez lornetkę, zanim zjadą ze zjeżdżalni. A potem chcą nieprzerwanie powtarzać tę sekwencję. Wszechstronne umiejętności motoryczne i trening mięśni

maluchów obejmują potrzeby ruchowe: ćwiczą równowagę, świadomość przestrzenną i koordynację krzyżową podczas wspinania się po schodach na chybliwy most, a następnie na platformę. Te zdolności motoryczne stymulują świadomość ciała i budują pewność siebie. Zjeżdżając z Zamku na drzewie, maluchy ćwiczą stabilność tułowia i poczucie

równowagi. Ma to zasadnicze znaczenie dla możliwości siedzenia nieruchomo i koncentracji. Okno platformy i lornetka zachęcają do spotkań towarzyskich, dzięki czemu maluchy mogą nawiązywać przyjaźnie podczas zabawy.



Zamek na drzewie

NAT506

KOMPANI
Let's play



Lornetka

Poznawcze: lornetka tworzy namacalny motyw, a tym samym zachęca do teatralnej zabawy. Zabawa teatralna to świetny trener umiejętności językowych i komunikacyjnych.

Twórcze: lornetkę można obracać we wszystkich kierunkach. Patrzenie przez nią daje nową perspektywę na świat.



Zjeżdżalnia

Fizyczne: zjeżdżanie rozwija świadomość przestrzenną i poczucie równowagi. Co więcej, mięśnie tułowia są trenowane podczas jazdy w pozycji wyprostowanej. **Społeczno-Emocjonalne:** empatia stymulowana przez rotację. **Poznawcze:** małe dzieci rozwijają swoje zrozumienie przestrzeni, prędkości i odległości podczas szybkiego zjeżdżania.



Schody

Fizyczne: koordynacja krzyżowa, która jest tutaj używana, wspiera rozwój prawej i lewej półkuli mózgu, które wspomagają umiejętność czytania.



Most trekkingowy

Fizyczne: chybliwy most ćwiczy równowagę i koordynację, a także świadomość przestrzenną: gdy dzieci przechodzą przez most, biegając lub skacząc. **Społeczno-Emocjonalne:** zachowanie kolejności i rozważa podczas mijania się. Współpraca i kontakty towarzyskie z innymi osobami na moście i wokół niego.



Pochylona platforma

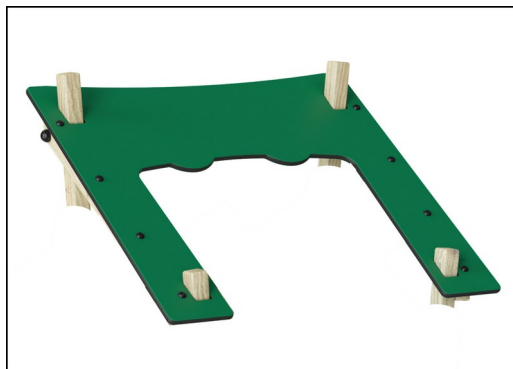
Fizyczne: trenuje poczucie równowagi i przestrzeni. **Społeczno-Emocjonalne:** pokój pozwala większej liczbie dzieci być razem. Ćwiczona jest odwaga, pewność siebie, rozważa i umiejętności przyjmowania kolejności - wszystkie ważne umiejętności życiowe.

Zamek na drzewie

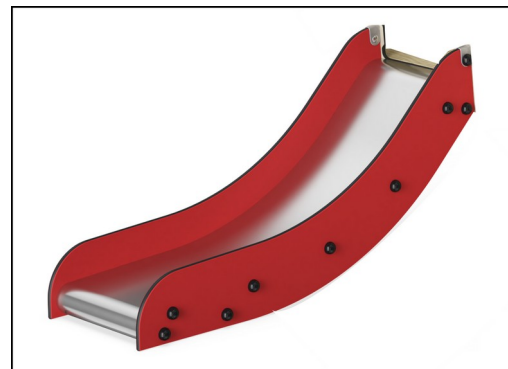
NAT506



Słupki i deski są wykonane z drewna sosnowego pochodzącego ze zrównoważonych źródeł europejskich. Drewno jest impregnowane ciśnieniowo w klasie 3 środkiem Tanalith E3475 zgodnie z normą EN335 (odpowiednik NTR klasy AB). Na życzenie klienta może być dostarczone z certyfikatem FSC® (FSC® C004450).



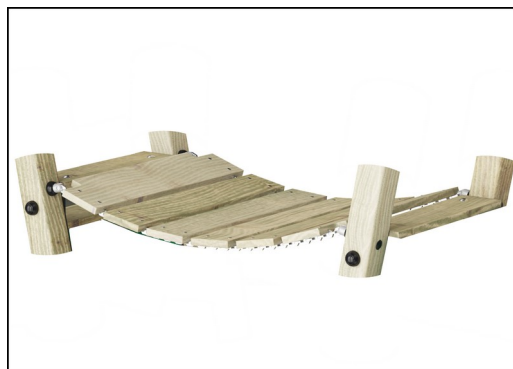
Panele wykonane są z 19mm EcoCore™. EcoCore™ to niezwykle wytrzymały materiał, przyjazny środowisku, który nie tylko może być poddany procesowi recyklingu, ale również jego podstawa wykonana jest w 95% z materiałów pokonsumenckich wykonanych z zużytych opakowań po żywności.



Zjeżdżalnia wykonana jest z EcoCore™ po bokach, a język wyprodukowany jest ze stali nierdzewnej t=2mm.



Lornetki wykonane są z PUR. Wszystkie komponenty zachowują swoje właściwości w temperaturze od -30°C to 60°C. Materiał jest stabilizowany UV.



Łańcuchy wspomagające podwieszany most wykonane są z wysokiej jakości stali nierdzewnej, aby zapewnić trwałość produktu.



Stalowe elementy wykonane są ze stali galwanizowanej ogniowo przy użyciu cynku bezołowiowego od wewnątrz i zewnątrz. Galwanizacja posiada idealną odporność na korozję i wymaga minimalnych nakładów na konserwację.

Nr produktu NAT506-0612

Informacje Dotyczące Instalacji

Max. wysokość upadku	100 cm
Strefa bezpieczeństwa	22,2 m ²
Czas instalacji	11,6
Objętość wykopu	0,76 m ³
Objętość betonu	0,00 m ³
Głębokość podstawy (standardowa)	61 cm
Waga przesyłki	256 kg
Opcje kotwiczenia	W ziemi <input checked="" type="checkbox"/> Powierzchnia <input checked="" type="checkbox"/>

Informacje o Gwarancji

EcoCore HDPE	Dożywotnia
Drewno Sosnowe	10 lat
Komponenty z PUR	10 lat
Części Zapasowe	10 lat
Zjeżdżalnia Stal Nierdz.	10 lat



Dane Dotyczące Zrównoważonego Rozwoju

NAT506



Od wydobycia surowców do opuszczenia wytwórni A1–A3

Całkowita emisja CO₂

CO₂e na kg produktu

Materiały pochodzące z recyklingu

kg CO₂e

kg CO₂e/kg

%

NAT506-0612

234,74

1,14

35,75

Ogólne ramy stosowane dla tych czynników to Środowiskowa Deklaracja Produktu (EPD), która określa ilościowo "informacje środowiskowe dotyczące cyklu życia produktu i umożliwia porównywanie produktów spełniających tę samą funkcję" (ISO, 2006). W niniejszym dokumencie przyjęto strukturę i zastosowano podejście oceny cyklu życia w odniesieniu do całego etapu produktu, od surowców po produkcję (A1-A3).

Kompan A/S

C.F. Tietgens Boulevard 32C
DK-5220 Odense SØ
Denmark



**Verification of CO₂ calculation of:
Nature play**



Data version no. 2023-10-05

The CO₂ calculation and data are in compliance with the principles of a carbon footprint impact according to the GHG protocol (Greenhouse Gas Protocol), Scope 3, cradle to gate related to all individual components in the product category: "Nature play" represented by item no.: NRO409-0621.

(Scope 3 emissions include emission sources in the upstream and downstream value chain).

Date: 30. October 2023 | Valid until: 30. October 2025

Verified by:

Julie Marie Vejsgaard Larsen, LCA & EPD Consultant

Verification based on report: Validation of CO₂ calculation of 9 categories of Kompan product line, version 1.0, prepared by: Bureau Veritas HSE, Denmark: Julie M. V. Larsen.

Publication date: 30. October 2023

By Bureau Veritas HSE
www.bureauveritas.dk
+45 7731 1000

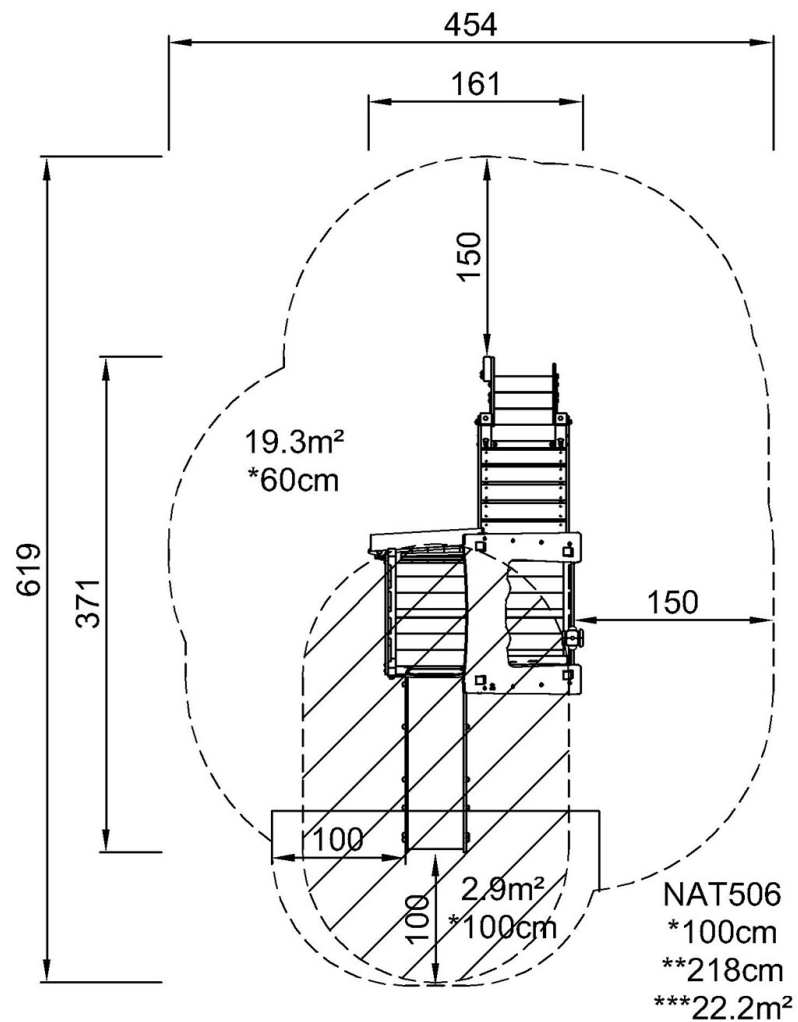


Zamek na drzewie

NAT506

* Max Wys. Upadku | ** Wysokość | *** Strefa Bezpieczeństwa

* Max Wys. Upadku | ** Max Wysokość



NAT506

[Kliknij, aby zobaczyć RZUT Z GÓRY](#)

[Kliknij, aby zobaczyć RZUT BOCZNY](#)