

Vierer Klimmzug-Station Robinia

FRO218

KOMPAN
Let's play



Die Vierer Klimmzug-Station kann auf vielfältige Weise und von mehreren Benutzern gleichzeitig genutzt werden. Die Übungen reichen von normalen Klimmzügen bis hin zu den dynamischsten und fortgeschrittensten Übungen wie dem Flying Monkey, bei dem man von einer Stange zur anderen fliegt. Die Klimmzugstangen sind aus massivem Stahl

gefertigt und haben einen Durchmesser von 32 mm. Eine ideale Größe für Männer und Frauen, um einen guten Griff zu haben. Da die höchste Stange in einer Höhe von 233 cm angeschlossen ist, kann jeder frei hängen. Um sicherzustellen, dass jeder die Klimmzugstangen erreichen kann, gibt es 2 Trittstufen in verschiedenen Höhen.

Die Robinienpfosten werden aus entrindeten und saftfreien Robinienstämmen in verschiedenen Dimensionen hergestellt. Die Robinie ist eine in Europa heimische Holzart mit hoher Festigkeit und natürlicher Dauerhaftigkeit unter verschiedenen Klimabedingungen. KOMPAN verwendet Holz aus FSC-zertifizierten Quellen.



Produktnummer FRO21800-1001	
Allgemeine Produktinformation	
Maße L x B x H	171x171x261 cm
Empfohlenes Alter	13+
Kapazität (Nutzer)	4
Farbauswahl	



Vierer Klimmzug-Station Robinia

FRO218



Alle Organic Robinia Produkte von KOMPAN werden aus nachhaltigem und europäischen Robinienholz gefertigt. Auf Nachfrage auch als FSC® Certified (FSC® C004450) Robinienholz verfügbar.



Das Robinienholz kann als unbehandeltes Holz geliefert werden oder mit einer speziell pigmentierten Farbe, das für den Erhalt der natürlichen Holzfarbe sorgt.



Alle Stangen, die für Klimmzüge vorgesehen sind, bestehen aus massiven, feuerverzinkten Stahlstangen (S235JR) mit einem Durchmesser von 32 mm x 138 mm. Dieser Durchmesser bietet für jeden den richtigen Halt.

Produktnummer FRO21800-1001

Montage-Information

Max. freie Fallhöhe	133 cm
Fläche des Fallraums	19,7 m ²
Gesamt-Montagezeit	5,9
Erforderlicher Erdaushub	0,79 m ³
Betonbedarf	0,24 m ³
Fundamenttiefe (Standard)	100 cm
Versandgewicht	363 kg
Verankerungsoptionen	TV ✓ OFM ✓

Garantie-Information

Verzinkter Stahl	Lebenslang
Robinienholz	15 Jahre
Ersatzteilgarantie	10 Jahre



Alle KOMPAN Fitnessprodukte entsprechen den ASTM F3101 & EN16630 Outdoor Fitness Standards. Belastungstests werden als statischer Test durchgeführt, indem dynamische Faktoren sowie Sicherheitsfaktoren zu der spezifizierten Belastung von 78 kg pro Benutzer hinzugefügt werden. Ein für 1 Benutzer bestimmtes Produkt wird mit 420 kg belastet.



Umweltdaten

FRO218



Von der Wiege bis zum Werkstor („cradle to gate“) (A1–A3)

CO ₂ -Emissionen gesamt	CO ₂ e pro kg	Recycelte Materialien	
kg CO ₂ e	kg CO ₂ e pro kg	%	
FRO21800-1001	128,27	0,48	7,28

Den allgemeinen Rahmen für diese Faktoren bilden die Umweltproduktdeklarationen (EPDs). Mithilfe dieser Grundregeln können die Umweltinformationen über den Lebenszyklus eines Produkts hinweg quantifiziert und Vergleiche zwischen Produkten, die dieselbe Funktion erfüllen, angestellt werden (vgl. ISO, 2006). Diese Struktur wird hier befolgt. Der Ansatz zur Lebenszyklusbewertung wird dabei auf die gesamte Herstellungsphase – vom Rohstoff bis zur Herstellung (A1–A3) – angewendet.

Kompan A/S

C.F. Tietgens Boulevard 32C
DK-5220 Odense SØ
Denmark



Verification of CO₂ calculation of: Fitness



Data version no. 2023-10-05

The CO₂ calculation and data are in compliance with the principles of a carbon footprint impact according to the GHG protocol (Greenhouse Gas Protocol), Scope 3, cradle to gate related to all individual components in the product category: "Fitness" represented by item no.: FAZ10100-0900.

(Scope 3 emissions include emission sources in the upstream and downstream value chain).

Date: 30. October 2023 | Valid until: 30. October 2025

Verified by:

Julie Marie Vejsgaard Larsen, LCA & EPD Consultant

Verification based on report: Validation of CO₂ calculation of 9 categories of Kompan product line, version 1.0, prepared by: Bureau Veritas HSE, Denmark: Julie M. V. Larsen.

Publication date: 30. October 2023



By Bureau Veritas HSE
www.bureauveritas.dk
+45 7731 1000

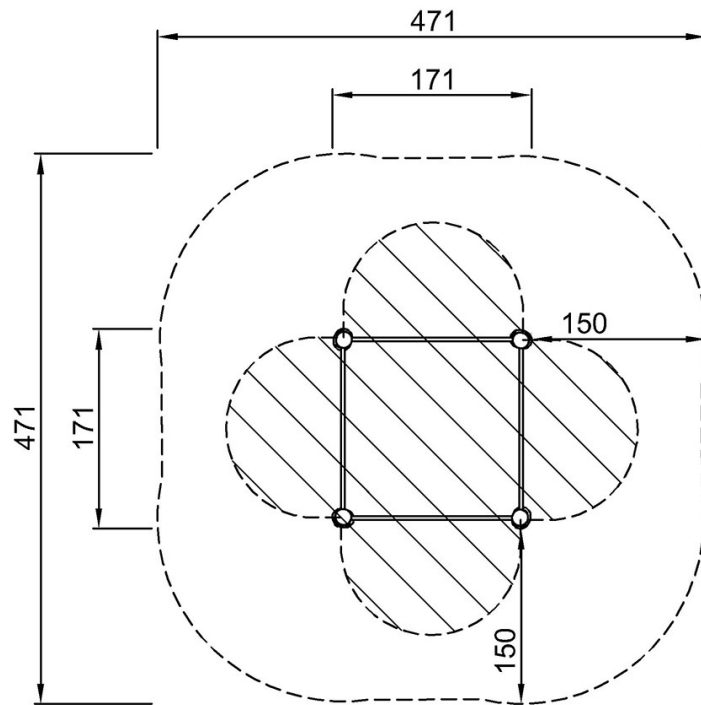


Vierer Klimmzug-Station Robinia

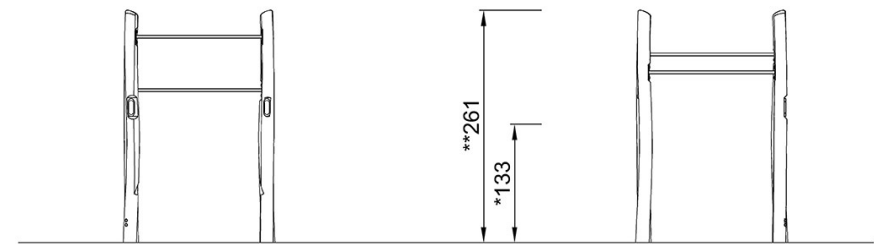
FRO218

* Max freie Fallhöhe | ** Gesamthöhe | *** Fläche des Fallraums

* Max freie Fallhöhe | ** Gesamthöhe



FRO21800
*133cm
**261cm
***19.7m²



FRO21800

[Klicken Sie hier, um die DRAUFSICHT anzuzeigen](#)

[Klicken Sie hier, um die SEITENANSICHT anzuzeigen](#)