

Turbo Challenge

FPW212

KOMPANI
Let's play



Turbo Challenge je nejdynamičtějším a nejnáročnějším prvkem ze všech cvičení na překážkové dráze. Pro co nejlepší provedení cvičení je zapotřebí kombinace dovedností, načasování, rytmu a koordinace napříč celým tělem. Turbo Challenge je široký a vysoký, aby se na něm každý mohl volně zavěsit a pohybovat. Aby bylo zajištěno, že každý

dosáhne na dynamické kruhy, jsou zde 4 stupínky v různých výškách. Pro optimalizovaný a přímý švih byly 4 dynamické kruhy namontovány pod úhlem 5 stupňů.

Položka č. FPW21200-0900

Obecné informace o produktu

Rozměry DxŠxV 445x119x270 cm

Věková skupina 8+

Kapacita (uživatelé) 3

Možnosti barev



Turbo Challenge

FPW212



Turbo challenge

Fyzické: upper body muscles are trained when hanging. Agility, proprioception and coordination are trained when spinning from one ring to the next. Spatial awareness and sense of balance are trained by the rotating motion. **Sociálně-emocionální:** the sections of each of the spinners allow for more children hanging in arms or knees, cooperating. This trains empathy and turn-taking skills.



Turbo Challenge

FPW212



Sloupky jsou vyrobeny z Ø101.6 x 2mm předem pozinkované uhlíkové oceli, která je práškově lakovaná, což je skvělá ochrana pro všechny podmínky.



Konektory jsou vyrobeny z litého hliníku, speciálně legované pro venkovní prostředí a intenzivní použití. Šrouby, které konektory připevňují, jsou z nerezové oceli a jsou chráněny zinkovými podložkami.



Schody jsou vyrobeny z extrudovaného hliníku s protiskluzovým povrchem. Hliník má vysokou odolnost proti korozi a zajišťuje trvanlivost výrobku. Schody jsou namontovány ve výškách 34,7 cm a 54,7 cm, což vytváří snadný přístup k aktivitám nad hlavou.

Položka č. FPW21200-0900

Informace o instalaci

Maximální výška pádu	233 cm
Bezpečnostní povrchová plocha	33,1 m ²
Celková doba instalace	5,2
Objem výkopu	0,38 m ³
Objem betonu	0,20 m ³
Hloubka základu (standard)	90 cm
Hmotnost dodávky	300 kg
Možnosti ukotvení	V zemi ✓ Na povrchu ✓

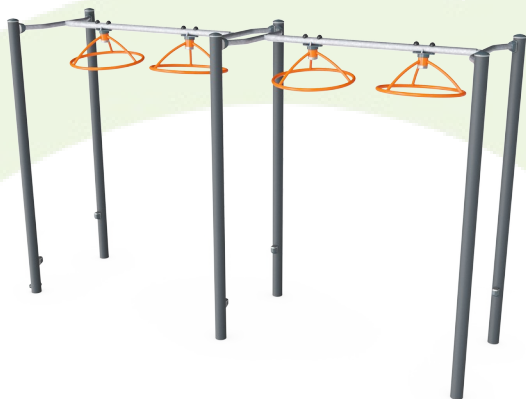
Informace o záruce

Konstrukce ložisek	5 let
Galvanizovaná ocel	Celoživotní
Sloupek	10 let
Zaručené náhradní díly	10 let
Kola	10 let



Data o Udržitelnosti

FPW212



Výrobní cyklus A1-A3	Celkové emise CO ₂	CO ₂ e na kg	Recyklované materiály
	kg CO ₂ e	kg CO ₂ e/kg	%
FPW21200-0900	625,21	3,30	48,61

Celkovým rámcem uplatňovaným pro tyto faktory je Environmentální prohlášení o produktu (EPD), které kvantifikuje „environmentální informace o životním cyklu produktu a umožňuje srovnání mezi produkty, které plní stejnou funkci“ (ISO, 2006). Řídí se vnitřním uspořádáním a uplatňuje přístup k posuzování životního cyklu po celou fázi produktu od suroviny až po dokončení výroby (A1-A3).

Kompan A/S

C.F. Tietgens Boulevard 32C
DK-5220 Odense SØ
Denmark



Verification of CO₂ calculation of: Fitness



Data version no. 2023-10-05

The CO₂ calculation and data are in compliance with the principles of a carbon footprint impact according to the GHG protocol (Greenhouse Gas Protocol), Scope 3, cradle to gate related to all individual components in the product category: "Fitness" represented by item no.: FAZ10100-0900.

(Scope 3 emissions include emission sources in the upstream and downstream value chain).

Date: 30. October 2023 | Valid until: 30. October 2025

Verified by:

Julie Marie Vejsgaard Larsen, LCA & EPD Consultant

Verification based on report: Validation of CO₂ calculation of 9 categories of Kompan product line, version 1.0, prepared by: Bureau Veritas HSE, Denmark: Julie M. V. Larsen.

Publication date: 30. October 2023

By Bureau Veritas HSE
www.bureauveritas.dk
+45 7731 1000

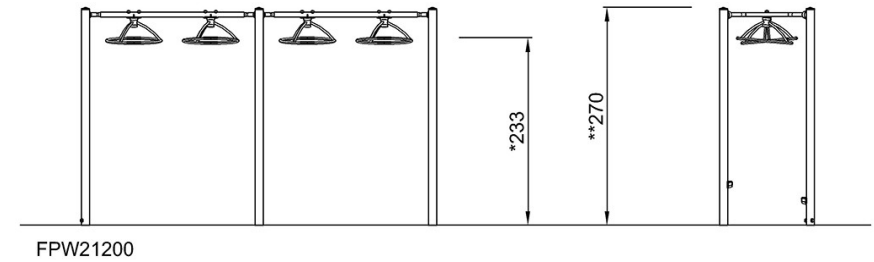
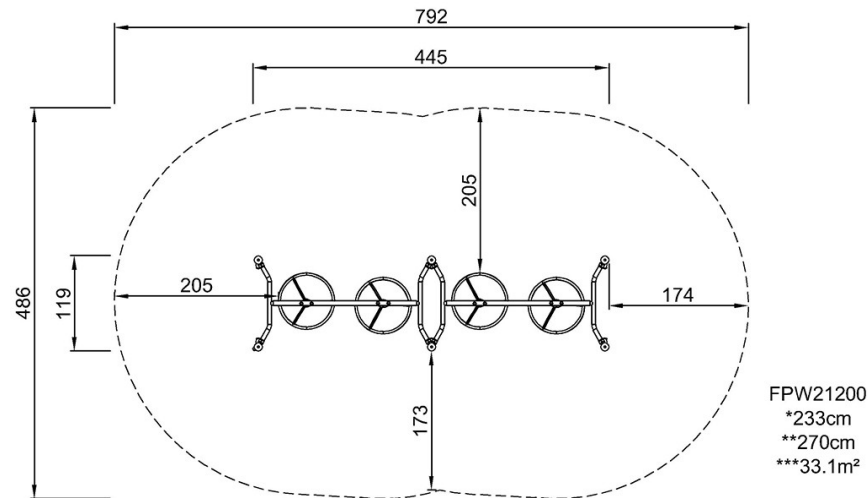


Turbo Challenge

FPW212

* Maximální výška pádu | ** Celková výška | *** Bezpečnostní povrchová plocha

* Maximální výška pádu | ** Celková výška



[Kliknutím zobrazíte poměr zobrazení POHLED SHORA](#)

[Kliknutím zobrazíte poměr stran BOČNÍ POHLED](#)