

# MUGA, 9x19 meter

FRE602001

**KOMPAN**  
Let's play



Produktnummer FRE602001-0901

## Produktinformasjon

Mål LxBxH	1882x932x369 cm
Aldersgruppe	3+
Antall brukere	-
Fargevalg	



Bygg din egen Multiarena akkurat slik du ønsker den. Du starter med en 6 x 12 m stålkonstruksjon, så kan du derfra konfigurere design, funksjonalitet og størrelse slik at den passer ditt bruk og budsjett. Priser ekskluderer kunstgress eller lignende. Følgende valgmuligheter er tilgjengelige: Gjerdehøyde fra 1 til 5 m Paneltype (stål, fargede HDPE plater,

syntetisk tre, nett, blinkskyting) Stolpefarge 45° eller 90° hjørner Lukkede mål (stål eller nett) Basketkurver på innsiden Basketkurver på utsiden Hockeymål (1.5 x 1 m) Pannamål (1.2 x 0.7 m) Frittstående basketkurver Multinett (justerbar høyde) Blinkskyting lekepanel Inngang Inngang (Hockey style) Serviceinngang Rullestolvennlig inngang

Kontakt KOMPAN for å komme i gang.



# MUGA, 9x19 meter

FRE602001



Rørene, med en størrelse på Ø21.3 mm x 2 mm, er bygd inn i stålplaten for å unngå sprekker, og forhindre at rørene sklir ut av stålrammen. Dette gir en ekstrem sterk, hærverkssikker løsning.



Alle stålkomponenter er produsert av karbonstål, sveiset i henhold til EN ISO 5817, og varmgalvanisert (Hot dip galvanised, HDG) i henhold til ISO1461. Denne prosessen sikrer god beskyttelse under alle forhold.



Stolpene er laget av 80 x 80 x 3mm profil med horisontale, 6mm, sveisede flense. Dette gir en enkel installasjon og sterk konstruksjon. Stålhettene med lav tetthet av polyetylen er festet med skjulte nagler.

Produktnummer FRE602001-0901

## Monteringsinformasjon

Maksimal fallhøyde	0 cm
Sikkerhetszone	0,0 m <sup>2</sup>
Total monterings tid	29,0
Utgraving	2,22 m <sup>3</sup>
Betong	1,56 m <sup>3</sup>
Forankringsdybde (standard)	85 cm
Forsendingsvekt	1.954 kg
Forankring	In-ground ✓ Surface ✓

## Garanti

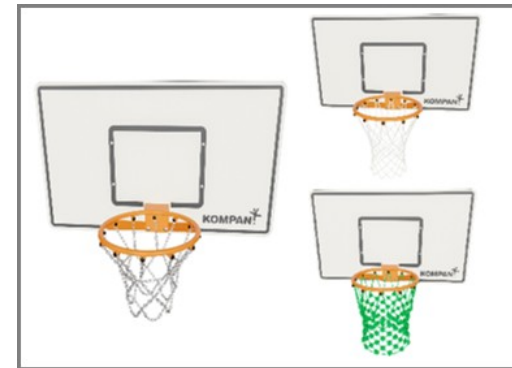
EcoCore HDPE	Livstids
HDG stolpe	Livstids
Garantert reservedeler	10 år



Hvert panel har fire termoplastiske vulkaniseringsplugger som kobler panelene til stolpene. Pluggene reduserer vibrasjonen og dertil støynivået. Pluggene vil også forenkle installasjonen ettersom de leveres med ferdigmonterte muttere.



KOMPAN Multi Use Games Areas (MUGA) er designet som et fleksibelt system. Med konfiguratoren kan du enkelt endre størrelse, høyde, paneler, innganger og mål for å lage en MUGA som passer ditt miljø, budsjett og formål



3 valg av nett: Polyamide (PA), PA forsterket med ståltråd innvendig, og rustfritt stålkjeder som oppfyller kravene i ISO1434-ISO1435 and DIN766.



# Grønn data

FRE602001



## Krybbe til port A1-A3

Totalt CO <sub>2</sub> -utslipp	CO <sub>2</sub> -ekvivalent per kg	Resirkuler te materialer	
kg CO <sub>2</sub> -ekvivalent	kg CO <sub>2</sub> -ekvivalent/kg	%	
<b>FRE602001-0901</b>	4.645,46	2,55	50,79

Det overordnede rammeverket for disse faktorene er miljødeklarasjonen EPD (Environmental Product Declaration), som kvantifiserer «miljøinformasjon om produktets livssyklus og muliggjør sammenligninger mellom produkter som oppfyller samme funksjon» (ISO, 2006). Dette følger strukturen og anvender en livssyklusanalyse for hele produksjonsstadiet fra råvare til ferdig produksjon (A1-A3).

### Kompan A/S

C.F. Tietgens Boulevard 32C  
DK-5220 Odense SØ  
Denmark



### Verification of CO<sub>2</sub> calculation of: Sport



Data version no. 2023-10-05

The CO<sub>2</sub> calculation and data are in compliance with the principles of a carbon footprint impact according to the GHG protocol (Greenhouse Gas Protocol), Scope 3, cradle to gate related to all individual components in the product category: "Sport" represented by item no: FRE600202-0901.

(Scope 3 emissions include emission sources in the upstream and downstream value chain).

**Date: 30. October 2023 | Valid until: 30. October 2025**

Verified by:

Julie Marie Vejsgaard Larsen, LCA & EPD Consultant

Verification based on report: Validation of CO<sub>2</sub> calculation of 9 categories of Kompan product line, version 1.0, prepared by: Bureau Veritas HSE, Denmark: Julie M. V. Larsen.

**Publication date: 30. October 2023**

By Bureau Veritas HSE  
www.bureauveritas.dk  
+45 7731 1000

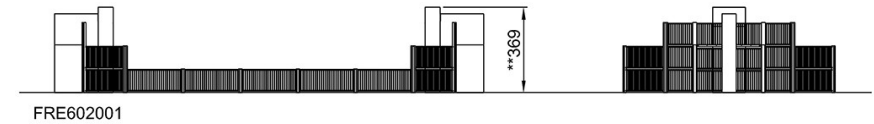
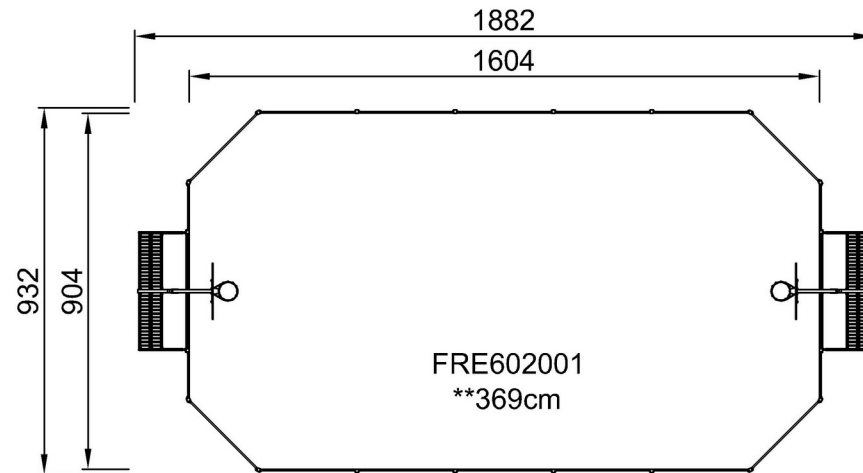


# MUGA, 9x19 meter

FRE602001

\* Maks fallhøyde | \*\* Total høyde | \*\*\* Sikkerhetssone

\* Maks fallhøyde | \*\* Total høyde



[Klikk for å se TOP VIEW](#)

[Klikk for å se SIDE VIEW](#)