

La Grue et le Container

PCM52721

KOMPAN
Let's play



Référence PCM52721-0901

Informations générales

Dimensions LxPxH	509x450x466 cm
Age minimum	6+
Capacité idéale (utilisateurs)	21
Options de couleurs	●



La grue et le conteneur intriguent les jeunes enfants et les incitent à jouer encore et encore. La plateforme avec le toboggan et la perche de pompier offre un point de vue intéressant avec de jolis panneaux de jeu dotés de roues dentées. Les enfants peuvent accéder à la plate-forme soit par l'échelle, soit par le mur d'escalade. L'escalade est l'une des activités

ludiques préférées et le choix des différents types d'escalade, en plus d'être une attraction ludique, permet aux enfants de développer leur coordination transversale et leurs muscles. Les enfants acquièrent ainsi des compétences fondamentales en matière de mouvement qui ont un effet positif sur la perception et l'apprentissage multimodaux. Glisser, et surtout

glisser le long des barreaux de la rampe d'escalier, est une activité extrêmement excitante. Cela permet également aux enfants de développer leur sens de l'espace et de développer leur sens de l'audace. Sur et sous la plateforme de jeu, une jolie cachette permet de socialiser et de faire une pause dans l'escalade.

La Grue et le Container

PCM52721

KOMPAN
Let's play



Glisser

Physique: développe la conscience de l'espace & de l'équilibre. Les muscles du tronc sont entraînés lors de la descente en position verticale. **Socio-émotionnel:** l'empathie est encouragée en attendant son tour.



Thème

Cognitive: suggère un thème et soutient le jeu de rôle, qui stimule les langues et les compétences de communication.



Tableau d'affichage

Socio-émotionnel: chacun a un bouton pour mesurer les rounds. Ils favorisent la coopération & le travail d'équipe. **Cognitive:** le comptage et l'enregistrement soutiennent la réflexion avec la logique & le séquençage.



Mégaphone

Socio-émotionnel: incite la communication et la capacité à prendre son tour. **Cognitive:** la distorsion du son engendre curiosité & compréhension de la relation de cause à effet.



Corde à grimper

Physique: les nœuds offrent un soutien pour les mains et pieds lorsque l'enfant grimpe ou descend. L'escalade favorise la conscience spatiale, la coordination & la force musculaire. **Socio-émotionnel:** développe la capacité à prendre son tour et la considération.



Hamac

Physique: coordination & équilibre lors du balancement. **Socio-émotionnel:** pousser doucement les amis d'avant en arrière, attendre son tour.



Barres d'appui

Physique: la coordination est soutenue lors de la descente, ainsi que les muscles des bras et du tronc. L'atterrissage renforce la densité osseuse. **Socio-émotionnel:** sentiment de prise de risque.

La Grue et le Container

PCM52721



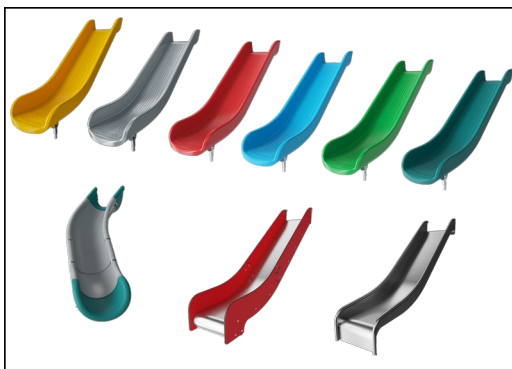
Panneaux de 19 mm EcoCore™, matériau hautement durable et respectueux de l'environnement, qui est non seulement recyclable après utilisation, mais se compose également d'un noyau fabriqué à partir de matériaux post-consommation recyclés à 100 % à partir de déchets d'emballages alimentaires.



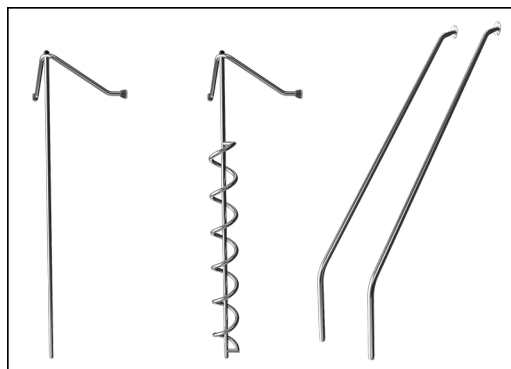
Main posts with hot dip galvanized steel footing are available in different materials: Pre-galvanized inside and outside with powder coated top finish steel posts. Lead free aluminum with color anodized top finish. TexMade posts of 95% post-consumer recycled PE and textile waste.



Tous les ponts sont soutenus par des profilés en aluminium de conception unique, à faible teneur en carbone avec plusieurs options de fixation. Les ponts moulés de couleur grise sont constitués à 75 % de polypropylène, provenant de déchets océaniques post-consommation, avec un motif et une surface texturés antidérapants.



Les glissières peuvent être choisies en six couleurs et 3 matériaux différents : Glissières droites ou courbes en PE moulé d'une seule pièce. Côtés EcoCore™ combinés et acier inoxydable. Conception entièrement en acier inoxydable en une seule pièce pour des solutions plus résistantes au vandalisme.



Les activités ludiques sont fabriquées en acier inoxydable de haute qualité. L'acier est nettoyé par un processus de décapage total après sa fabrication pour garantir l'obtention d'une surface de glisse parfaitement propre et lisse.



Les versions KOMPAN GreenLine sont conçues avec des matériaux respectueux de l'environnement ultimes avec le facteur d'émission de CO2e le plus bas possible. Poteau TexMade (textile recyclé), panneaux EcoCore™ (PolyÉthylène) de déchets océaniques recyclés à 100 % post-consommation et ponts en PolyPropylène moulé.

Référence PCM52721-0901

Installation

Hauteur de Chute Max.	239 cm
Zone de sécurité	39,6 m ²
Temps total d'installation	23,2
Volume d'excavation	0,79 m ³
Volume de béton	0,14 m ³
Profondeur ancrage	90 cm
Poids d'expédition	781 kg
Options d'ancrage	A cheiller ✓ A enterrer ✓

Garantie

EcoCore HDPE	Garanti à vie
Poteau	10 ans
Ponts PP	10 ans
Dispo pièces après arrêt fab.	10 ans
Pièces en acier inoxydable	Garanti à vie

Données sur le développement durable

PCM52721



Cradle to Gate A1-A3	Émissions totales de CO ₂	CO ₂ e/kg	Matériaux recyclés
	kg CO ₂ e	kg CO ₂ e/kg	%
PCM52721-0901	1.051,01	1,91	67,01

Le cadre général appliqué est la Déclaration Environnementale Produit (DEP), qui quantifie « les informations environnementales sur le cycle de vie d'un produit et permet des comparaisons entre produits remplissant la même fonction » (ISO, 2006). Cela suit la structure et applique une approche d'évaluation du cycle de vie à l'ensemble de l'étape du produit, de la matière première à la fabrication (A1-A3))

Kompan A/S
C.F. Tietgens Boulevard 32C
DK-5220 Odense SØ
Denmark



Verification of CO₂ calculation of: Play systems



Data version no. 2023-10-05

The CO₂ calculation and data are in compliance with the principles of a carbon footprint impact according to the GHG protocol (Greenhouse Gas Protocol), Scope 3, cradle to gate related to all individual components in the product category: "Play systems" represented by item no.: PCM200321-0950.

(Scope 3 emissions include emission sources in the upstream and downstream value chain).

Date: 30. October 2023 | Valid until: 30. October 2025

Verified by:

Julie Marie Vejsgaard Larsen, LCA & EPD Consultant

Verification based on report: Validation of CO₂ calculation of 9 categories of Kompan product line, version 1.0, prepared by: Bureau Veritas HSE, Denmark: Julie M. V. Larsen.

Publication date: 30. October 2023

By Bureau Veritas HSE
www.bureauveritas.dk
+45 7731 1000

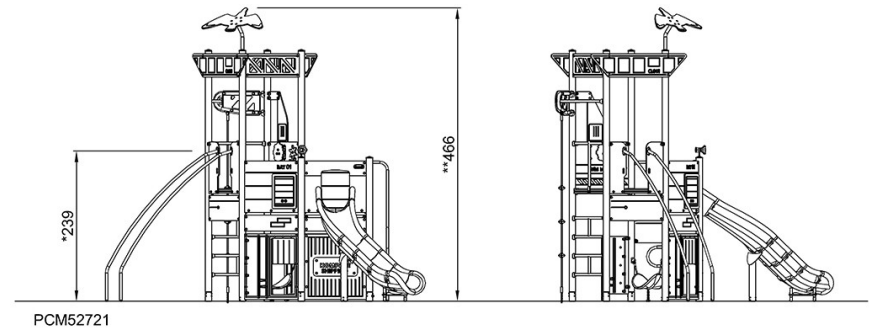
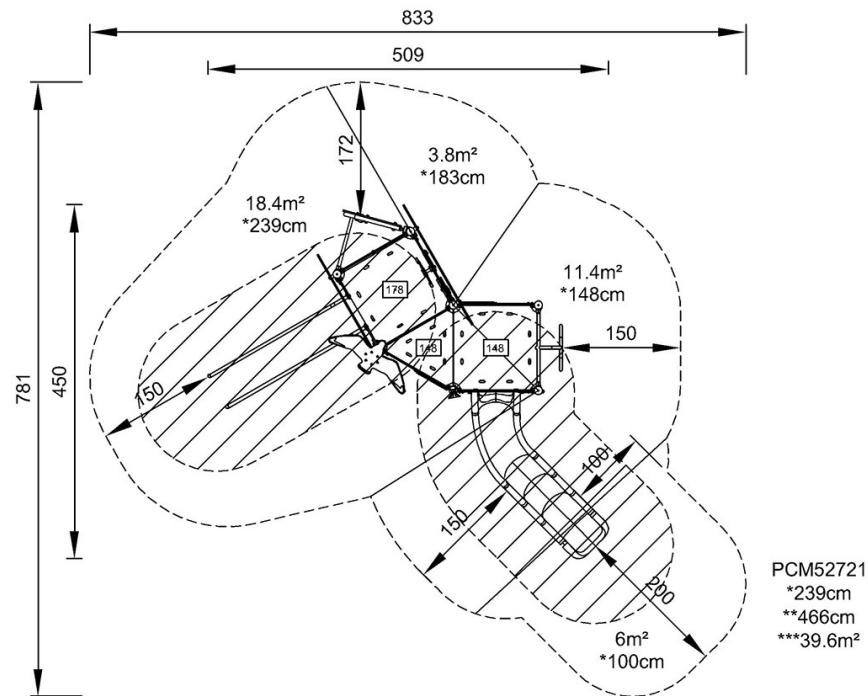


La Grue et le Container

PCM52721

* Hauteur de chute maximale | ** Hauteur totale | *** Zone de sécurité

* Hauteur de chute maximale | ** Hauteur totale



[Cliquez pour voir le rapport VUE DE DESSUS](#)

[Cliquez pour voir le rapport VUE LATÉRALE](#)