

Pikku-ankan portti

NRO416

KOMPANI
Let's play



Tämä aktiviteettipakattu kotiteemainen Pikku Ankan portti houkuttelee ja innostaa pikkulapsia yhä uudelleen. Runsaat kosketusominaisuudet lisäävät suuresti leikkiarvoa ja tukevat pikkulasten roolileikkejä. Talon mittakaava on täydellisesti muotoiltu pikkulapsille. Pöytä on sijoitettu niin, että lapset voivat leikkiä yhdessä joko talon ulkopuolella

tai sisäpuolella. Sivupaneelissa olevat urassa kulkevat keltaiset kauhat kannustavat leikkiin, joka harjoittaa teoreettista ja loogista ajattelua. Lehden muotoinen ryömimisaukko kannustaa lapsia ryömimään ja tutkimaan. Kosketustoiminnot kehittävät muun muassa moniaistillista havaintokykyä ja ristikkäiskoordinaatiota, jotka ovat tärkeitä

taitoja esimerkiksi lukutaidon kehittymiselle ja avaimia fyysiseen ja kognitiiviseen kehitykseen tässä iässä.

Tuotenumero NRO416-1021	
Tuotetiedot	
Mitat PxLxK	175x284x281 cm
Ikäryhmä	1+
Leikkikapasiteetti	10
Väri vaihtoehdot	



Pikku-ankan portti

NRO416

KOMPANI
Let's play



Sivupöytä

Sosiaalis-emotionaalinen: hieno kohtaamispaikka ja tilan luoja. Jakaminen ja yhteistyö molemmin puolin luo sosiaalisen skenaarion, joka tukee viestintää ja yhteistyötä.



Teema

Kognitiivinen: ehdottaa teeman ja tukee esittävää leikkiä, joka kehittää kieli- ja viestintätaitoja.



Ryömisaukko

Fyysinen: aukko mahdollistaa kiipeämisen ja ryömimisen, kehittäen ristikkäiskoordinaatiota, asento- ja liikeaistia sekä tilantajua. **Sosiaalis-emotionaalinen:** yhteistyö ja vuorottelu, kun ohitetaan toinen.



Hiekkalapiopaneeli

Fyysinen: käsien ja silmien koordinaatio ja työntö- ja vetoliikkeet. **Sosiaalis-emotionaalinen:** kutsuu yhteistyöhön kaksipuoleisuuden vuoksi ja tarjoaa rinnakkaista leikkiä. **Kognitiivinen:** looginen ajattelu: syy-seurausymmärrys, kun liikutetaan kauhoja urissa tai siirretään materiaaleja kauhasta toiseen. **Luovuus:** siirtämällä kauhoja, luomalla uusia kauha-asentoja.

Pikku-ankan portti

NRO416



Kaikki KOMPANin Organic Robinia -tuotteet on valmistettu kestävästi kasvatetusta eurooppalaisesta robiniapuusta. Tuotteet voidaan pyydetessä toimittaa sataprosenttisesti FSC® Certified (FSC® C004450).



Tuote/toiminnot on esiasennettu tehtaalla kaikkien turvallisuusvaatimusten huomioimiseksi.



Värillisiin osiin käytetään vesiohenteista, ympäristöystävällistä ja erinomaisen UV-kestävyyden omaavaa maalia. Maali on standardin EN 71 osan 3 mukainen.



19 mm:n EcoCore™ -paneelit. EcoCore™ on erittäin kestävä, ympäristöystävällinen materiaali, joka ei ole ainoastaan kierrätettävissä käytön jälkeen, vaan se koostuu myös ytimestä, joka on valmistettu 100% kierrätetystä elintarvikepakkausjätteestä.



Kaikkiin tuotteisiin on saatavilla useita perustusvaihtoehtoja: pinta-asennus teräsankkureilla ja levityspulteilla tai maahan upotetut puu- tai teräsankkurit.



Robinia-tuotteista on saatavilla kolme erilaista puunkäsittelyvaihtoehtoa: käsittelemätön robiniapuu, puun värin säilyttävä ruskea maali ja värillinen versio, jonka tietyt osat on maalattu.

Tuotenumero NRO416-1021

Asennustiedot

Putoamiskorkeus enintään	0 cm
Turva-alue	21,2 m ²
Asennusaika	11,1
Kaivanto	0,63 m ³
Betonivalu	0,00 m ³
Perustuksen syvyys (vakio)	100 cm
Lähtöksen paino	545 kg
Ankkurointivaihtoehdot	Syväper. ✓ Pinta-as. ✓

Takuutiedot

EcoCore HDPE	Elinikäinen
Sinkitty teräs	Elinikäinen
Robiniaapuu	15 vuotta
Takuuseen kuuluvat varaosat	10 vuotta
Ruostumattomat teräsosat	Elinikäinen



Kestävän kehityksen data

NRO416



Tuotevaihe A1–A3

**Hiilidioksi
dipäästöt
yhteensä**

**Hiilidioksi
dipäästöt
kiloa
kohden**

**Kierrätys
materiaalit**

kg CO₂e

kg CO₂e/kg

%

NRO416-1021

103,05

0,23

3,53

Näihin tekijöihin sovellettavana yleiskehityksenä käytetään Environmental Product Declaration -ympäristötuoteselostetta (EPD), jossa määritetään "ympäristötiedot tuotteen elinkaaren ajalta ja joka mahdollistaa samaan tehtävään tarkoitettujen tuotteiden keskinäisen vertailun" (ISO, 2006). Tämä seuraa elinkaariarviointimenetelmän (Life Cycle Assessment, LCA) rakennetta ja soveltaa sitä koko tuotevaiheeseen raaka-aineen hankinnasta tuotteen valmistukseen (A1–A3).

KOMPAN
Let's play

Kompan A/S

C.F. Tietgens Boulevard 32C
DK-5220 Odense SØ
Denmark

Validation of CO₂
calculation method
BUREAU VERITAS
HSE Denmark A/S



Verification of CO₂ calculation of: Nature play



Data version no. 2023-10-05

The CO₂ calculation and data are in compliance with the principles of a carbon footprint impact according to the GHG protocol (Greenhouse Gas Protocol), Scope 3, cradle to gate related to all individual components in the product category: "Nature play" represented by item no.: NRO409-0621.

(Scope 3 emissions include emission sources in the upstream and downstream value chain).

Date: 30. October 2023 | Valid until: 30. October 2025

Verified by:

Julie Marie Vejsgaard Larsen, LCA & EPD Consultant

Verification based on report: Validation of CO₂ calculation of 9 categories of Kompan product line, version 1.0, prepared by: Bureau Veritas HSE, Denmark: Julie M. V. Larsen.

Publication date: 30. October 2023

By Bureau Veritas HSE
www.bureauveritas.dk
+45 7731 1000

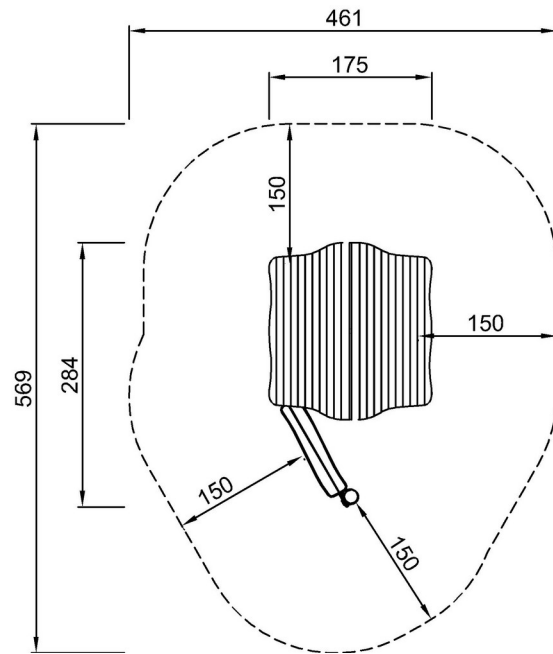


Pikku-ankan portti

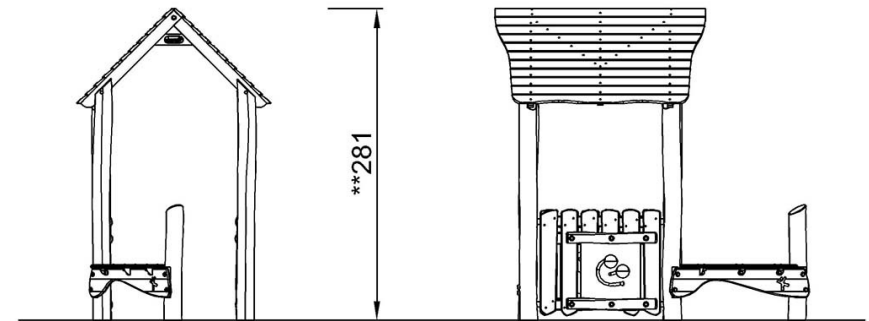
NRO416

Putoamiskorkeus enint. | Kokonaiskorkeus | Turva-alue

Putoamiskorkeus enint. | Kokonaiskorkeus



NRO416
**281cm
***21.2m²



NRO416

[Klikkaa nähdäksesi NÄKYMÄ YLHÄÄLTÄ](#)

[Klikkaa nähdäksesi NÄKYMÄ SIVULTA](#)