

Spielanlage Voyager

PCE100131

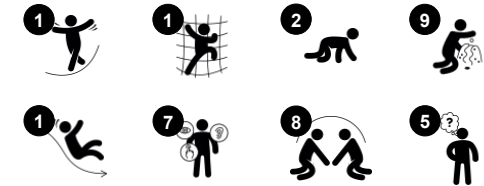
KOMPANI
Let's play



Produktnummer PCE100131-0602

Allgemeine Produktinformation

| | |
|-------------------------|----------------|
| Maße L x B x H | 367x295x343 cm |
| Empfohlenes Alter | 1+ |
| Spielkapazität (Nutzer) | 15 |
| Farbauswahl | |



Die Spielanlage Voyager mit ihren interessanten Formen und leuchtenden Farben ist für kleine Kinder ungemein attraktiv. Einmal dort angekommen, hält der Umfang an altersgerechten Aktivitäten das Spielen im Gang und ermutigt sie zum Wiederkommen. Die drei Ebenen der Spielanlage Voyager bieten verschiedene Spielmöglichkeiten, von

ganz unten bis nach oben hin zur erhöhten Plattform mit Rutsche. Die ebenerdigen Sandspieltrichter fördern das Objektverständnis und das logische Denken der Kinder. Die Spielwände haben bewegliche Gegenstände, die durch eine Führung laufen und mit denen sowohl innerhalb als auch ausserhalb der Anlage gespielt werden kann,

wodurch die Feinmotorik der Kinder ebenso geschult wird, wie ihr logisches Denken und die Fähigkeit, sich abzuwechseln. Das Rutschen ist eine lustige Belohnung für das Hinaufklettern und fördert zusätzlich den Gleichgewichtssinn und das Raumgefühl von Kleinkindern.



Spielanlage Voyager

PCE100131



Bullaugenfenster

Sozial-Emotional: lädt zur Interaktion zwischen Innen und Aussen ein. **Kognitiv:** verzerrt den Klang der Stimme und fördert das logische Denken.



Trichter

Sozial-Emotional: trainiert die Zusammenarbeit und das Abwechseln der Kinder beim Einfüllen der Materialien in den Trichter. **Kognitiv:** Materialien durch einen Trichter zu befördern, stärkt das logische Denken der Kinder und bei jüngeren Kindern das Verständnis der Objektpermanenz.



Rutsche

Physisch: rutschen fördert das räumliche Bewusstsein und den Gleichgewichtssinn. Ausserdem wird die Rumpfmuskulatur trainiert, wenn man aufrecht sitzt und hinunterrutscht. **Sozial-Emotional:** die Kinder entwickeln ihre Empathie durch Abwechseln mit anderen. **Kognitiv:** kleine Kinder entwickeln ihr Verständnis für Raum, Geschwindigkeit und Entfernungen, wenn sie schnell hinuntergleiten.



Blumen-Spieltafel

Sozial-Emotional: lädt zur Interaktion zwischen den beiden Seiten und ausserdem zum kooperativen Spiel mit anderen ein. **Kognitiv:** verbessert das Verständnis von Ursache und Wirkung und das logische Denken. **Kreativ:** die Kinder können auf dem Spielplatz ein Zeichen setzen, indem Sie die Blumen anders positionieren.



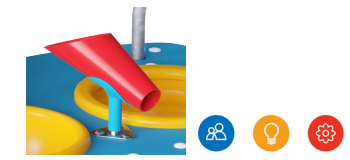
Tisch

Sozial-Emotional: ein guter Ort der Begegnung und eine Möglichkeit um Raum zu schaffen. Gemeinsame Nutzung und Zusammenarbeit von beiden Seiten schaffen ein soziales Szenario, das Kommunikation und Kooperation fördert.



Zahnrad-Spieltafel

Sozial-Emotional: kooperationsfähigkeit und Reaktionsschnelligkeit werden beim Drehen des Zahnrades unterstützt. **Kognitiv:** das Verständnis von Ursache und Wirkung und das logische Denken werden unterstützt.



Verstellbarer Sandtrichter

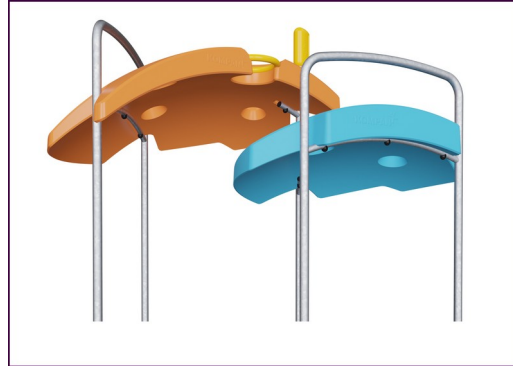
Sozial-Emotional: unterstützt die Zusammenarbeit und das Abwechseln der Kinder beim Einfüllen von Wasser oder anderen Materialien in den Trichter. **Kognitiv:** Das Durchlaufen von Materialien durch Trichter entwickelt das logische Denken und bei jüngeren Kindern das Verständnis der Objektpermanenz. **Kreativ:** der Sandtrichter kann gedreht werden, wodurch neue Richtungen für die Abgabe von Materialien entstehen.

Spielanlage Voyager

PCE100131



Die gewölbten ELEMENTS™ Platten aus UV-beständigem und recycelbarem PE-Kunststoff bestehen zu 33 % aus recyceltem Post-Consumer-Material und sind mit verschiedenen Spielelementen erhältlich. Die geraden Platten sind aus 19 mm starkem HDPE EcoCore™ hergestellt, einem äusserst langlebigen, umweltfreundlichen und recycelbaren Material, das zu +95 % aus PCM besteht.



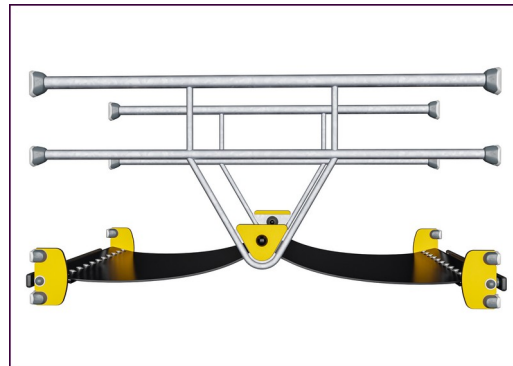
Die ELEMENTS™ Dächer bestehen aus recycelbarem PE-Kunststoff aus 33 % recyceltem Post-Consumer-Material mit einer Wanddicke von mindestens 5 mm, um unter allen Wetterbedingungen eine hohe Lebensdauer zu gewährleisten. Die Stahlrohre sind vollständig feuerverzinkt.



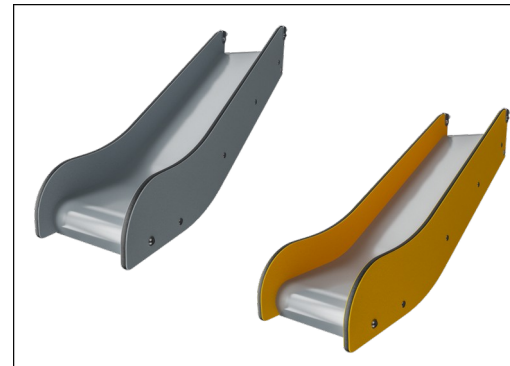
Die Elements™ Produkte sind in drei Farbkombinationen erhältlich: Klassisch in Blau & Grün, bunt in Orange & Gelb und natürlich in Limette & Grün.



Die Hauptpfosten sind aus hochwertigem, vorverzinktem Stahl mit pulverbeschichteter Oberfläche hergestellt. Die Pfostenoberseiten sind mit Kappen aus UV-stabilisiertem Polyamid PA6 verschlossen. Die grau gefärbten, spritzgussgeformten Bodenplatten bestehen zu 75% aus recycelten Fischernetzen (PP-Material), und haben ein rutschfestes Muster und eine strukturierte Oberfläche.



Die ELEMENTS™ Gummi-Membranen bestehen aus einem Gemisch aus Naturkautschuk und SBR-Kautschuk mit PE und PA. Die Dicke von 8 mm sorgt für eine hohe Lebensdauer in allen Umgebungen.



Die speziell für Kinder unter 2 Jahren entwickelte Rutsche gemäss ASTM F2373 besteht aus EcoCore™-Seiten aus 95 % recycelten Post-Consumer-Abfällen und einem geformten PE-Rutschenboden.

Produktnummer PCE100131-0602

Montage-Information

| | |
|---------------------------|---------------------|
| Max. freie Fallhöhe | 100 cm |
| Fläche des Fallraums | 26,8 m ² |
| Gesamt-Montagezeit | 16,9 |
| Erforderlicher Erdaushub | 0,59 m ³ |
| Betonbedarf | 0,30 m ³ |
| Fundamenttiefe (Standard) | 60 cm |
| Versandgewicht | 452 kg |
| Verankerungsoptionen | OFM ✓ TV ✓ |

Garantie-Information

| | |
|-----------------------|------------|
| Kurvenförmige Platten | 10 Jahre |
| EcoCore HDPE | Lebenslang |
| Pfosten | 10 Jahre |
| PP-Bodenplatten | 10 Jahre |
| Ersatzteilgarantie | 10 Jahre |



Umweltdaten

PCE100131



Von der Wiege bis zum Werkstor („cradle to gate“) (A1–A3)

CO₂-Emissionen gesamt

CO₂e pro kg

Recycelte Materialien

kg CO₂e

kg CO₂e pro kg

%

PCE100131-0602

879,51

2,61

49,54

Den allgemeinen Rahmen für diese Faktoren bilden die Umweltproduktdeklarationen (EPDs). Mithilfe dieser Grundregeln können die Umweltinformationen über den Lebenszyklus eines Produkts hinweg quantifiziert und Vergleiche zwischen Produkten, die dieselbe Funktion erfüllen, angestellt werden (vgl. ISO, 2006). Diese Struktur wird hier befolgt. Der Ansatz zur Lebenszyklusbewertung wird dabei auf die gesamte Herstellungsphase – vom Rohstoff bis zur Herstellung (A1–A3) – angewendet.

Kompan A/S

C.F. Tietgens Boulevard 32C
DK-5220 Odense SØ
Denmark



Verification of CO₂ calculation of: Play systems



Data version no. 2023-10-05

The CO₂ calculation and data are in compliance with the principles of a carbon footprint impact according to the GHG protocol (Greenhouse Gas Protocol), Scope 3, cradle to gate related to all individual components in the product category: "Play systems" represented by item no.: PCM200321-0950.

(Scope 3 emissions include emission sources in the upstream and downstream value chain).

Date: 30. October 2023 | Valid until: 30. October 2025

Verified by:

Julie Marie Vejsgaard Larsen, LCA & EPD Consultant

Verification based on report: Validation of CO₂ calculation of 9 categories of Kompan product line, version 1.0, prepared by: Bureau Veritas HSE, Denmark: Julie M. V. Larsen.

Publication date: 30. October 2023

By Bureau Veritas HSE

www.bureauveritas.dk

+45 7731 1000

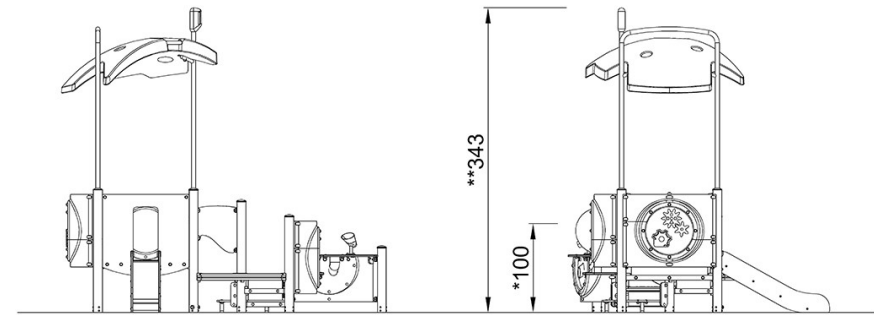
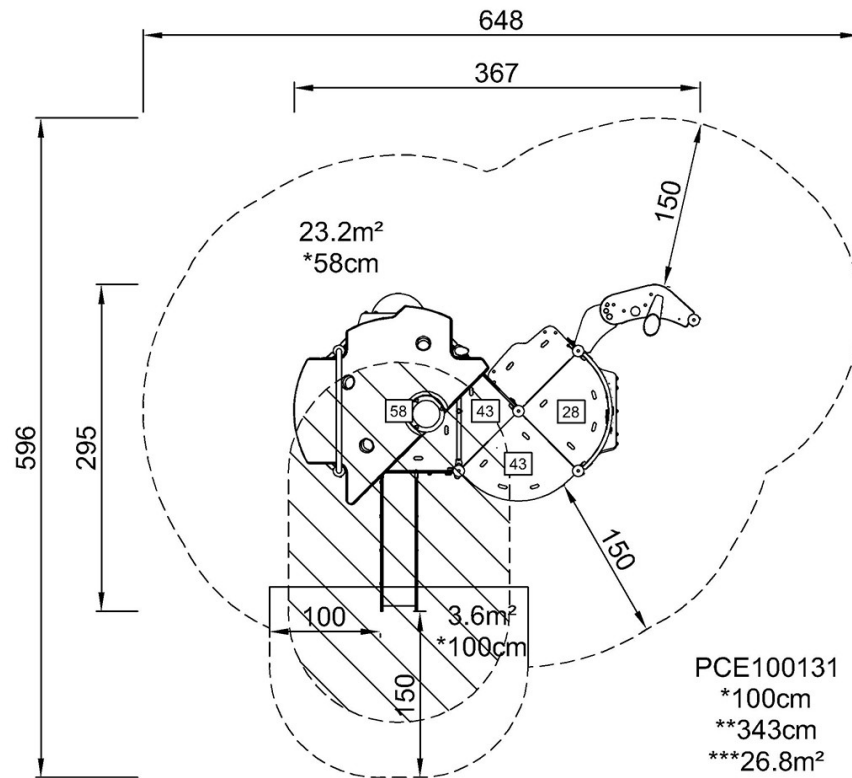


Spielanlage Voyager

PCE100131

* Max freie Fallhöhe | ** Gesamthöhe | *** Fläche des Fallraums

* Max freie Fallhöhe | ** Gesamthöhe



PCE100131

[Klicken Sie hier, um die DRAUFSICHT anzuzeigen](#)

[Klicken Sie hier, um die SEITENANSICHT anzuzeigen](#)