

# Dress-Up Cottage

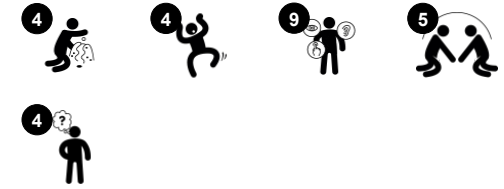
NRO605



产品编号 NRO605-0621

## 产品信息概览

|       |   |
|-------|---|
| 长宽高尺寸 | 181x190x256 cm  |
| 适用年龄段 | 1+  |
| 容纳人数  | 8   |
| 颜色选择  |  |



Robinia Dress-Up Cottage 是幼儿和学龄前儿童玩耍的好去处。其中各种游戏道具鼓励幼儿进行探索性和戏剧性游戏，其开放式的设计使幼儿可以反复进行数小时的积极社交活动。时钟、铃铛、镜子和带架子的挡板等许多触觉和戏剧性游戏细节都能激发幼儿进行戏剧性游戏，从而发展他们的语言能力。这些物品还能激发幼儿的逻辑思维、对物体永恒性和身份的理解。透明和开放

式设计可促进从房子内部到外部的社交互动以及戏剧性游戏。此游戏组合还鼓励移动和攀爬活动，从而刺激儿童的粗大运动技能和空间感。



# Dress-Up Cottage

NRO605



## Mirror

**认知能力：**了解个性和自我表达。激发戏剧性游戏的玩耍，从而促进语言和沟通能力的发展。



## High curtains

**身体素质：**当儿童探索材料的特性（如硬度、重量）时，触觉刺激有助于感官技能的发展。  
**社交情感：**invites parallel play, having two similar curtains. The curtains set a tangible theme and thus spur dramatic play. Dramatic play is a great trainer of language skills.



## 台板

**社交情感：**这里是绝佳的聚会场所，也是储物或休憩空间。



## Desk flaps w. holes

**社交情感：**两块挡板可以激发合作、轮流互动和平行游戏。**认知能力：**通过孔洞把东西移到架子上，有助于培养逻辑思维和对物体永恒性的理解。



## Shelf

**认知能力：**鼓励戏剧游戏，从而激发语言和沟通技能。可选择藏匿或储存物品，也是戏剧游戏或探索游戏的一部分。



## Clock and bell panel

**认知能力：**了解敲钟的因果关系，以具体的方式学习计算和时间知识。**创造力：**在钟表上创造新位置时留下印记，或在敲钟时用声音创造节奏。



## Window

**社交情感：**邀请双方互动和合作游戏。

# Dress-Up Cottage

NRO605



KOMPAN 的所有有机刺槐产品均由 刺槐木材制成，来自欧洲的可持续环保木材。可根据要求提供 FSC® Certified (FSC® C004450)



用于有色组分的涂料是水性环保型涂料，具有出色的抗紫外线性能。油漆符合 EN 71 第 3 部分的规定。



使用非常坚固的材料制成的游戏活动部件：带有 HDPE 时钟的 HDPE 面板和带传送带橡胶的指针，压制铝制的钟罩。有机玻璃镜面具有高抗冲击性。

产品编号 NRO605-0621

## 安装信息

|        |                     |
|--------|---------------------|
| 最大跌落高度 | 0 cm                |
| 安全面积   | 17.4 m <sup>2</sup> |
| 安装总时长  | 12.3                |
| 开挖量    | 0.30 m <sup>3</sup> |
| 混凝土使用量 | 0.00 m <sup>3</sup> |
| 标准入地深度 | 60 cm               |
| 运输重量   | 625 kg              |
| 固定选项   | 入地 ✓<br>地表 ✓        |

## 质保信息

|            |      |
|------------|------|
| Robinia 木材 | 15 年 |
| 承保零部件      | 10 年 |
| 不锈钢零件      | 终身质保 |
| 不锈钢零件      | 终身质保 |



所有的橡胶活动 / 部件均由传送带质量的橡胶制成，使其极耐候且持久。



# Sustainability Data

NRO605



## 从原材料到成品

CO<sub>2</sub> 排放总量

kg CO<sub>2</sub>e

CO<sub>2</sub> 排放量 / 千克

kg CO<sub>2</sub>e/kg

回收的原料

%

NRO605-0621

120.35

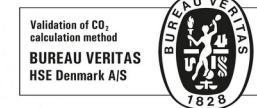
0.24

2.61

这些因素采用的总体框架为环保产品声明 (EPD), 该声明可量化“产品生命周期的环保信息, 并对相同功能的产品进行对比” (ISO, 2006)。在遵循该框架的同时, 对从原材料到制造的整个产品阶段 (A1-A3) 应用生命周期评估法。

### Kompan A/S

C.F. Tietgens Boulevard 32C  
DK-5220 Odense SØ  
Denmark



### Verification of CO<sub>2</sub> calculation of: Nature play



Data version no. 2023-10-05

The CO<sub>2</sub> calculation and data are in compliance with the principles of a carbon footprint impact according to the GHG protocol (Greenhouse Gas Protocol), Scope 3, cradle to gate related to all individual components in the product category: "Nature play" represented by item no.: NRO409-0621.

(Scope 3 emissions include emission sources in the upstream and downstream value chain).

**Date: 30. October 2023 | Valid until: 30. October 2025**

Verified by:

Julie Marie Vejsgaard Larsen, LCA & EPD Consultant

Verification based on report: Validation of CO<sub>2</sub> calculation of 9 categories of Kompan product line, version 1.0, prepared by: Bureau Veritas HSE, Denmark: Julie M. V. Larsen.

**Publication date: 30. October 2023**

By Bureau Veritas HSE  
www.bureauveritas.dk  
+45 7731 1000

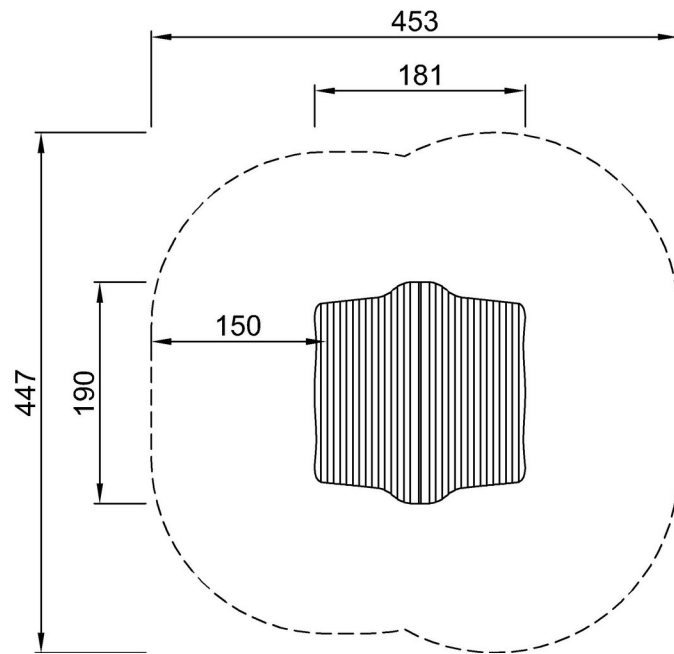


# Dress-Up Cottage

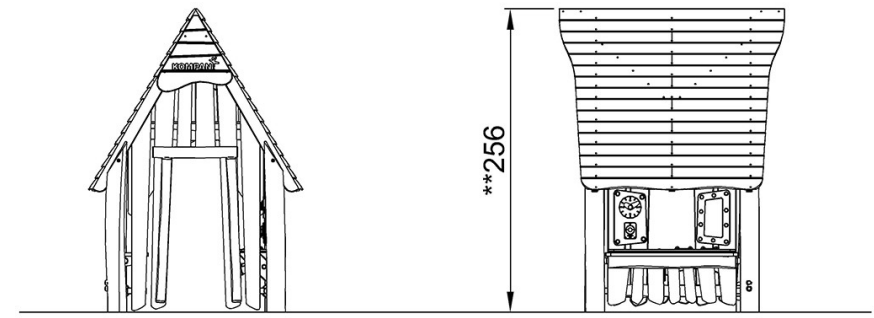
NRO605

最大跌落高度 | 总高度 | 安全区域

最大跌落高度 | 总高度



NRO605  
\*\*256cm  
\*\*\*17.4m<sup>2</sup>



NRO605

[点击查看俯视图](#)

[点击查看侧面图](#)