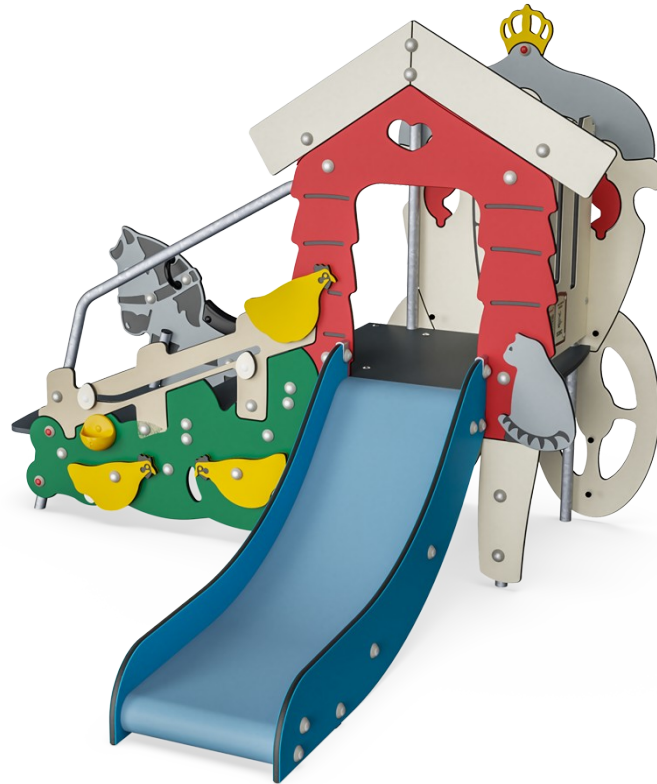


Hønsegård & Hestevogn

MSC5426

KOMPANI
Let's play



Produktnummer MSC542601-3417P	
Produktinformasjon	
Mål LxBxH	209x216x166 cm
Aldersgruppe	1+
Antall brukere	8
Fargevalg	●



Hønsegården og hestevognen oppmuntrer småbarn til å bevege kroppen og utforske. Det er morsomt å krabbe opp og skli ned, og det trener også småbarns krysskoordinasjon og balanse, noe som er grunnleggende for å kunne bevege seg trygt i verden. De mange bevegelige sandskovlene, eggene og hønene som kan vippes og avsløre eggene, gir

grobunn for kognitiv og kreativ lek. Disse taktile temaelementene motiverer småbarns logiske tenkning og språkferdigheter. Vognsiden med hest er et fantastisk samlingspunkt. Den bidrar til dramatisk lek og lekehistorier. Ved å bytte på å sitte på hesten trenes viktige sosiale og emosjonelle ferdigheter som er grunnleggende for å bygge vennskap. QR-koden åpner i tillegg

for en verden av lekehistorier og pedagogiske spill rundt H.C. Andersens fortellinger.



Høsegård & Hestevogn

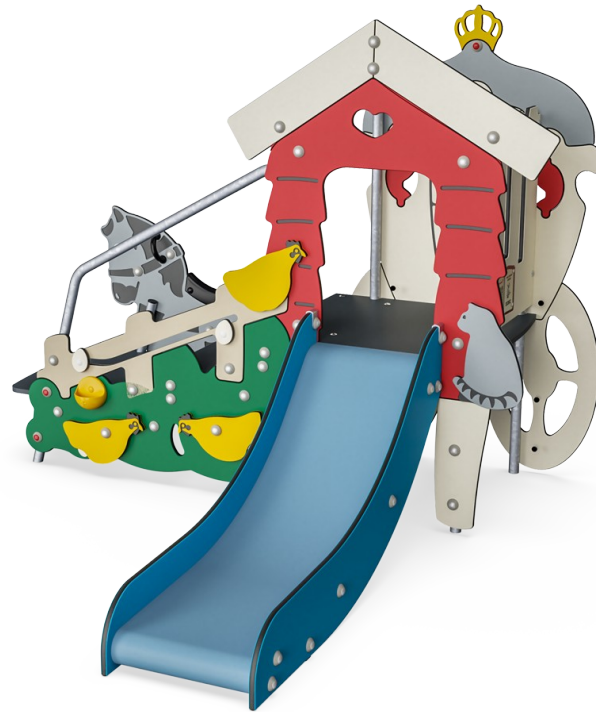
MSC5426

KOMPAN
Let's play



Temalek

Kognitiv: foreslår et tema og støtter dramatisk lek, som stimulerer språk og kommunikasjonsevner.



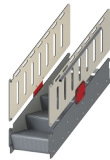
Eggleggende høner

Sosioemosjonell: parallellek: to av samme aktivitet **Kognitiv:** hånd-øye-koordinering, forståelse av årsak og virkning og språkfærdigheter blir trent når man vipper høna og finner egget.



Sklie

Fysisk: å skli utvikler romlig bevissthet og følelse av balanse. Videre trenes kjernemuskulaturen når du sitter oppreist og glir ned. **Sosioemosjonell:** empati, tur-taking og risikotaking **Kognitiv:** små barn utvikler sin forståelse av rom, hastighet og avstander når de glir raskt ned.



Trapp med økt tilgjengelighet

Fysisk: å klatre opp trappen med økt tilgjengelighet er for alle, og støtter krysskoordinering samt arm- og benmuskler. Små barn lærer å gå i trapper og vekslende føtter. **Sosioemosjonell:** plass for aktive pauser og voksne hjelpere. Et inkluderende område



Lekekule

Sosioemosjonell: kan lekes med fra begge sider og oppmuntrer til samarbeid og samspill. **Kognitiv:** forståelse av årsak og virkning. **Kreativ:** setter sitt eget preg ved å plassere kulene i forskjellige posisjoner.

Høsegård & Hestevogn

MSC5426

KOMPAN
Let's play



Paneler av 19 mm EcoCore™. EcoCore™ er et svært slitesterkt, miljøvennlig materiale som ikke bare er resirkulerbart etter bruk, men som også består av materiale produsert av +95 % resirkulert forbrukeravfall fra matemballasje.



Alle gulv er laget av høytrykkslaminat HPL med en tykkelse på 17,8 mm og antiskli på overflaten i henhold til EN 438-6. KOMPAN HPL har høy slitestyrke for å sikre lang levetid, uansett klima.



Sklien er laget av vakuumbestøpt PE. PE har høy slagfasthet i alle temperaturer som gjør den hærverkssikker.

Produktnummer MSC542601-3417P

Monteringsinformasjon

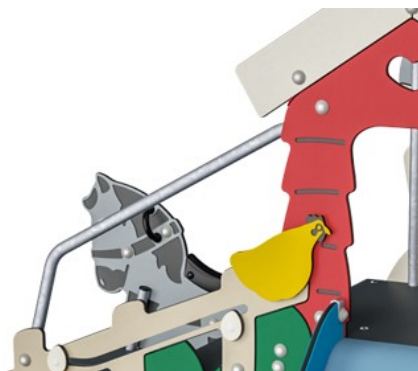
Maksimal fallhøyde	100 cm
Sikkerhetszone	18,2 m ²
Total monterings tid	10,9
Utgraving	0,28 m ³
Betong	0,00 m ³
Forankringsdybde (standard)	60 cm
Forsendingsvekt	200 kg
Forankring	In-ground ✓ Surface ✓

Garanti

EcoCore HDPE	Livstids
Galvanisert stål	Livstids
HPL gulv	15 år
Tau & nett	10 år
Garantert reservedeler	10 år



Håndtak er laget av sprøytstøpt høykvalitets nylon (PA6). PA6 har god slitestyrke og slagstyrke.



Ståloverflatene er varmgalvanisert på innsiden og utsiden med blyfri sink. Galvaniseringen har utmerket korrosjonsmotstand i utendørse miljøer og krever lite vedlikehold.



Setet er laget av UV-stabilisert polyurethane (PUR), som tåler temperaturer fra -30°C til 60°C.





Krybbe til port A1-A3	Totalt CO ₂ -utslipp	CO ₂ -ekvivalent per kg	Resirkuler te materialer
	kg CO ₂ -ekvivalent	kg CO ₂ -ekvivalent/kg	%
MSC542601-3417P	277,41	1,84	57,42

Det overordnede rammeverket for disse faktorene er miljødeklarasjonen EPD (Environmental Product Declaration), som kvantifiserer «miljøinformasjon om produktets livssyklus og muliggjør sammenligninger mellom produkter som oppfyller samme funksjon» (ISO, 2006). Dette følger strukturen og anvender en livssyklusanalyse for hele produksjonsstadiet fra råvare til ferdig produksjon (A1-A3).

Kompan A/S
C.F. Tietgens Boulevard 32C
DK-5220 Odense SØ
Denmark



Verification of CO₂ calculation of: Themed play systems



Data version no. 2023-10-05

The CO₂ calculation and data are in compliance with the principles of a carbon footprint impact according to the GHG protocol (Greenhouse Gas Protocol), Scope 3, cradle to gate related to all individual components in the product category: "Themed play systems" represented by item no.: MSC641100-3717P.

(Scope 3 emissions include emission sources in the upstream and downstream value chain).

Date: 30. October 2023 | Valid until: 30. October 2025

Verified by:

Julie Marie Vejsgaard Larsen, LCA & EPD Consultant

Verification based on report: Validation of CO₂ calculation of 9 categories of Kompan product line, version 1.0, prepared by: Bureau Veritas HSE, Denmark: Julie M. V. Larsen.

Publication date: 30. October 2023

By Bureau Veritas HSE
www.bureauveritas.dk
+45 7731 1000



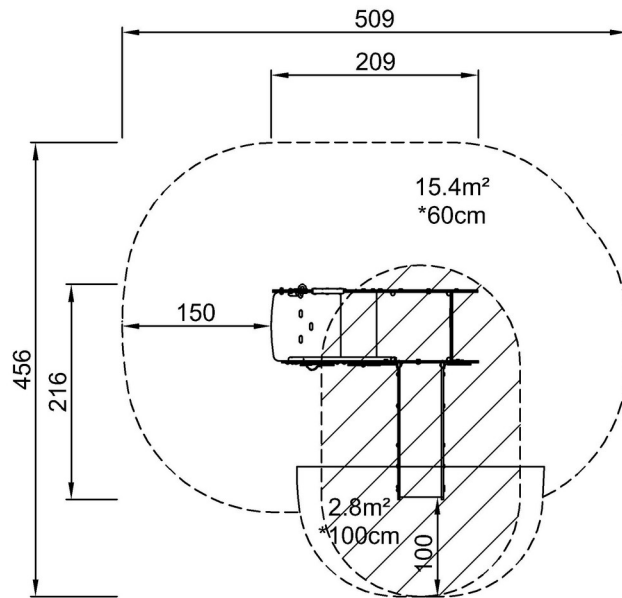
Høsegård & Hestevogn

MSC5426

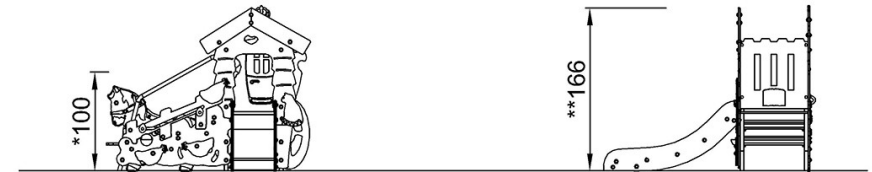
KOMPAN
Let's play

* Maks fallhøyde | ** Total høyde | *** Sikkerhetssone

* Maks fallhøyde | ** Total høyde



MSC542600
*100cm
**166cm
***18.2m²



MSC542600

[Klikk for å se TOP VIEW](#)

[Klikk for å se SIDE VIEW](#)