

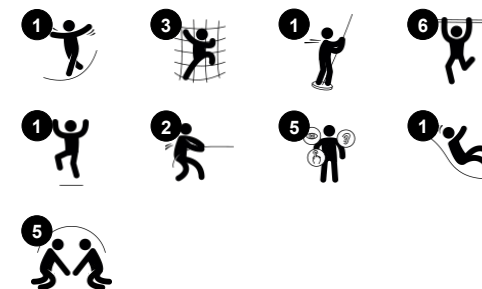
La torre de los monos

NRO1014

KOMPANI
Let's play



| | |
|---|----------------|
| Número de artículo NRO1014-1021 | |
| Información general del producto | |
| Dimensiones LxAnch.xAl. | 544x270x415 cm |
| Grupo de edad | 6+ |
| Usuarios | 9 |
| Opciones de color | |



La Torre de los Monos es una inspiración de juego para los niños. Gracias a la diversidad de los retos de juego, volverán a jugar una y otra vez. La red de escalada inclinada es un acceso de apoyo a la casa elevada. El muro de escalada vertical es la opción más desafiante. Ambas ejercitan la coordinación cruzada, estimulando la percepción intermodal,

fundamental para la capacidad de lectura. Desde la plataforma, los niños pueden elegir entre las emocionantes barras de la barandilla o las barras superiores. Las barras de barandilla ejercitan el sentido del espacio y la propiocepción del niño. Estos son necesarios para juzgar correctamente las distancias y navegar por el mundo con seguridad. En toda

la unidad, los niños pueden interactuar y cooperar, lo que contribuye a su desarrollo socio-emocional al tomar turnos, negociar y hacer amigos.

La torre de los monos

NRO1014



Monkey bar

Físico: los músculos de la parte superior del cuerpo, que están subdesarrollados debido a los estilos de vida sedentarios, se desarrollan inmensamente. Lo mismo ocurre con la coordinación y la estabilidad del tronco. Este tipo de entrenamiento es preventivo del dolor de espalda y la coordinación cruzada apoya la cooperación entre las mitades cerebrales izquierda y derecha, necesaria para otras habilidades como la lectura.



Banister bars

Físico: apoya la coordinación al bajar, así como los músculos del brazo y del core. El aterrizaje fortalece la densidad ósea. **Socio-emocional:** aprender a gestionar la toma de turnos y riesgos.



Red de escalada

Físico: La red inclinada favorece el movimiento ascendente del cuerpo y la coordinación transversal del cuerpo, fundamental para otras habilidades como la capacidad de leer. La asimetría de la red supone un reto para la escalada de los niños.



Pared de escalada

Físico: fomenta la coordinación cruzada y la fuerza en piernas, brazos y manos. Escalar por el agujero entrena la propiocepción. **Socio-emocional:** los niños desarrollan la emoción del coraje al escalar alto. Esto afecta positivamente a la confianza depositada en uno mismo.

La torre de los monos

NRO1014



Todos los productos Robinia Orgánica de KOMPAN están hechos de madera Robinia de fuentes europeas sostenibles. Bajo pedido se puede suministrar con certificación FSC® Certified (FSC® C004450).



La pintura utilizada para componentes coloreados es a base de agua, ecológica y con excelente resistencia a los rayos UV. La pintura cumple con EN 71 Parte 3.



La estructura está hecha de acero inoxidable o acero galvanizado para garantizar conexiones duraderas con una alta resistencia a la corrosión.



Ropes of UV-stabilized PES rope strands with inner steel cable reinforcement. The polyester yarn is made from +95% post-consumer materials and is inductively melted onto each strand.



Las asas para escalar por encima están hechas de acero inoxidable de alta calidad. Los manillares están unidos a la viga transversal robinia superior mediante herrajes de acero inoxidable.



Los productos Robinia están diseñados con un concepto de color KOMPAN con varios colores estándar diferentes. La madera también se puede suministrar sin tratar o pintada de marrón con un pigmento que mantiene el color de la madera.

Número de artículo NRO1014-1021

Información de instalación

| | |
|------------------------|---------------------|
| Altura máxima de caída | 250 cm |
| Área de seguridad | 38,3 m ² |
| Horas de instalación | 18,7 |
| Volumen de excavación | 1,53 m ³ |
| Volumen de hormigón | 0,17 m ³ |
| Profundidad de anclaje | 100 cm |
| Peso del envío | 1.034 kg |
| Opciones de anclaje | Enterrar ✓ |

Garantías

| | |
|---------------------------------|-------------|
| Madera de robinia | 15 años |
| Cuerdas y redes | 10 años |
| Piezas de repuesto garantizadas | 10 años |
| Componentes de acero inoxidable | De por vida |
| Componentes de acero inoxidable | De por vida |



Sustainability Data

NRO1014



| Cuna a puerta A1-A3 | Emisión total CO ₂ | CO ₂ e/kg | Materiales Reciclados |
|---------------------|-------------------------------|----------------------------|-----------------------|
| | kg de CO ₂ e | kg de CO ₂ e/kg | % |
| NRO1014-1021 | 303,81 | 0,36 | 3,39 |

El marco general aplicado para estos factores es la Declaración Ambiental de Producto (EPD), que cuantifica "la información ambiental sobre el ciclo de vida de un producto y permite realizar comparaciones entre productos que cumplen la misma función" (ISO, 2006). Esto sigue la estructura y aplica un enfoque de evaluación del ciclo de vida a toda la etapa del producto, desde la materia prima hasta la fabricación (A1-A3))

Kompan A/S
C.F. Tietgens Boulevard 32C
DK-5220 Odense SØ
Denmark



Verification of CO₂ calculation of: Nature play



Data version no. 2023-10-05

The CO₂ calculation and data are in compliance with the principles of a carbon footprint impact according to the GHG protocol (Greenhouse Gas Protocol), Scope 3, cradle to gate related to all individual components in the product category: "Nature play" represented by item no.: NRO409-0621.

(Scope 3 emissions include emission sources in the upstream and downstream value chain).

Date: 30. October 2023 | Valid until: 30. October 2025

Verified by:

Julie Marie Vejsgaard Larsen, LCA & EPD Consultant

Verification based on report: Validation of CO₂ calculation of 9 categories of Kompan product line, version 1.0, prepared by: Bureau Veritas HSE, Denmark: Julie M. V. Larsen.

Publication date: 30. October 2023

By Bureau Veritas HSE
www.bureauveritas.dk
+45 7731 1000

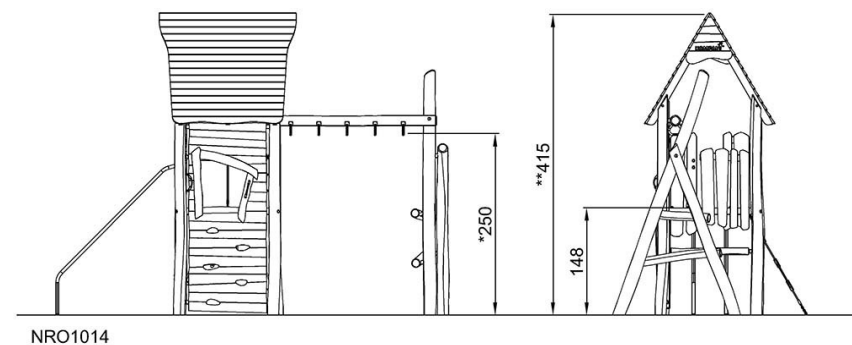
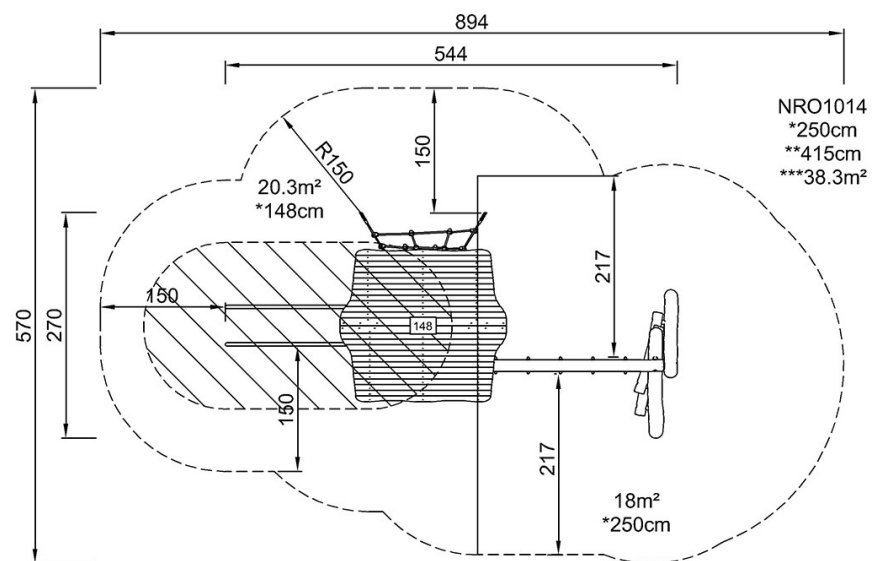


La torre de los monos

NRO1014

* Altura Máx. de caída | ** Altura total | *** Área de seguridad

* Altura Máx. de caída | ** Altura total



[Haga clic para ver VISTA SUPERIOR](#)

[Haga clic para ver VISTA LATERAL](#)