

Czerwony Wóz Strażacki

PCM52021

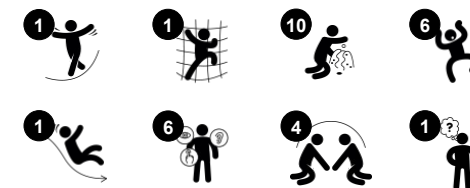
KOMPANI
Let's play



Nr produktu PCM52021-0901

Ogólne Informacje o Produkcie

Wymiary DxSzxW	363x150x167 cm
Grupa wiekowa	2+
Max. Ilość Osób	10
Dostępne kolory	



Uroczy Czerwony Wóz Strażacki jest magnesem dla scenariuszy zabaw dla wszystkich. Będzie przyciągać dzieci wielokrotnie. Bogata różnorodność dotykowych detali wspiera zabawę wozem strażackim, zachęcając dzieci do odkrywania, wyobrażania sobie zabawnych historii i współpracy nad nimi. Wszystko to stymuluje słownictwo dzieci i ich

zdolność do nawiązywania kontaktów społecznych, negocjowania i przyjmowania zwrotów. Aktywności dotykowe znajdują się zarówno wewnątrz, jak i na zewnątrz wozu, a dostępność kierownicy, a także wydajna pętla pochyłej ścianki wspinaczkowej i zjeżdżalni ułatwia małym dzieciom i dzieciom z problemami ruchowymi wejście na platformę i

zsuniecie się na ziemię, z pomocą lub bez. Zjeżdżanie to doskonały trening podstawowych mięśni i umiejętności motorycznych: stabilność tułowia oraz zmysły równowagi i przestrzeni są ćwiczone podczas zjeżdżania. Podsumowując, dzieci pokochają to urządzenie i jego atrakcyjną tematykę oraz dostępne zabawy.



Dane mogą się zmienić bez powiadomienia.

Czerwony Wóz Strażacki

PCM52021

KOMPANI
Let's play



Alpinista

Fizyczne: wspiera koordynację ruchową oraz siłę nóg, ramion i dłoni. **Społeczno-Emocjonalne:** nachylenie sprawia, że wspinaczka jest bezpieczna, szczególnie dla młodszych dzieci.



Motyw

Poznawcze: sugeruje temat i wspiera zabawę w tworzenie historii, która stymuluje umiejętności językowe i komunikacyjne.



Dzwonek

Poznawcze: zrozumienie przyczyny i skutku podczas dzwonienia dzwonkiem. **Twórcze:** pozostawienie śladu w tworzeniu rytmu dźwiękowego podczas dzwonienia lub uderzenia w dzwonek.



Zmiana biegu

Społeczno-Emocjonalne: współpraca, rotacja, dzielenie się. **Poznawcze:** sugeruje motyw przewodni i wspiera zabawę teatralną, która stymuluje umiejętności językowe.



Kula do zabawy

Społeczno-Emocjonalne: można bawić się z obu stron, zachęcając do współpracy. **Poznawcze:** zrozumienie przyczyny i skutku. **Twórcze:** zostaw ślad i umieść kule w różnych pozycjach.



Zjeżdżalnia

Fizyczne: zjeżdżanie rozwija świadomość przestrzenną i poczucie równowagi. Co więcej, mięśnie tułowia są trenowane podczas jazdy w pozycji wyprostowanej. **Społeczno-Emocjonalne:** empatia stymulowana przez rotację. **Poznawcze:** małe dzieci rozwijają swoje zrozumienie przestrzeni, prędkości i odległości podczas szybkiego zjeżdżania.



Przełącznik

Poznawcze: zrozumienie przyczyny i skutku i efektu generowanego przez popychanie czegoś ruchomego. Motyw włącznika światła generuje możliwości do zabawy w odgrywanie ról, które znane są ze wparcia w rozwoju umiejętności językowych.

Czerwony Wóz Strażacki

PCM52021

KOMPAN
Let's play



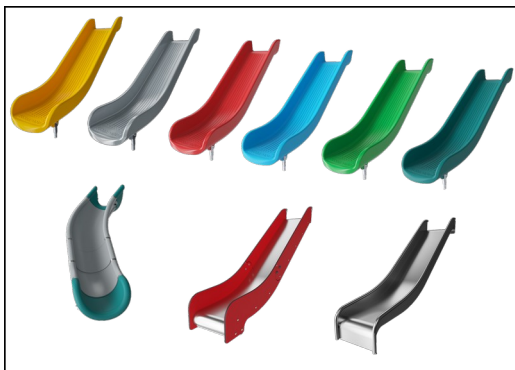
Panele wykonane są z 19mm EcoCore™. EcoCore™ to niezwykle wytrzymały materiał, przyjazny środowisku, który nie tylko może być poddany procesowi recyklingu, ale również jego podstawa wykonana jest w 95% z materiałów pokonsumenckich wykonanych z zużytych opakowań po żywności.



Słupki główne z ocynkowanymi ogniwo podstawami stalowymi są dostępne w różnych wersjach materiałowych: wstępnie ocynkowane wewnątrz i na zewnątrz z malowanym proszkowo wykończeniem górnym słupków stalowych lub bezołowiowe aluminium z kolorowym anodowanym wykończeniem górnym. Słupki TexMade wykonane są w 95% z przetworzonego PE (Polietylenu) i odpadów tekstylnych.



Wszystkie platformy są wsparte na unikalnych profilach aluminiowych o niskiej zawartości węgla z wieloma opcjami mocowania. Pomosty w kolorze szarym wykonane są w 75% z pożytkowego materiału PP pochodzącego z odpadów oceanicznych, a ich powierzchnia ma antypoślizgowy wzór i fakturę.



Zjeżdżalnie można wybrać w sześciu różnych kolorach i z trzech materiałów: Proste lub zakrzywione jednoczęściowe, formowane zjeżdżalnie z PE (polietylen), wykonanego w 33% z materiałów pokonsumenckich z recyklingu. Połączone ścianki boczne EcoCore™ i stal nierdzewna. Pełna stal nierdzewna w jednoczęściowej konstrukcji dla bardziej odpornych na wandalizm rozwiązań.



Wersje KOMPAN GreenLine zostały zaprojektowane z materiałów najbardziej przyjaznych dla środowiska o najniższym możliwym współczynniku emisji CO2e. Słup TexMade, panele EcoCore™ w 95% pochodzących z recyklingu odpadów pokonsumenckich i pokłady z formowanego PP.

Nr produktu PCM52021-0901

Informacje Dotyczące Instalacji

Max. wysokość upadku	58 cm
Strefa bezpieczeństwa	22,6 m ²
Czas instalacji	15,5
Objętość wykopu	0,49 m ³
Objętość betonu	0,00 m ³
Głębokość podstawy (standardowa)	90 cm
Waga przesyłki	425 kg
Opcje kotwiczenia	Powierzchnia <input checked="" type="checkbox"/> W ziemi <input checked="" type="checkbox"/>

Informacje o Gwarancji

EcoCore HDPE	Dożywnia
Galw. Stal	Dożywnia
Słup	10 lat
Pokłady PP	10 lat
Części Zapaszowe	10 lat

Dane Dotyczące Zrównoważonego Rozwoju

PCM52021



Od wydobycia surowców do opuszczenia wytwórni A1–A3

Całkowita emisja CO₂

CO₂e na kg produktu

Materiały pochodzące z recyklingu

kg CO₂e

kg CO₂e/kg

%

PCM52021-0901

447,80

1,46

75,98

Ogólne ramy stosowane dla tych czynników to Środowiskowa Deklaracja Produktu (EPD), która określa ilościowo "informacje środowiskowe dotyczące cyklu życia produktu i umożliwia porównywanie produktów spełniających tę samą funkcję" (ISO, 2006). W niniejszym dokumencie przyjęto strukturę i zastosowano podejście oceny cyklu życia w odniesieniu do całego etapu produktu, od surowców po produkcję (A1-A3).

Kompan A/S

C.F. Tietgens Boulevard 32C
DK-5220 Odense SØ
Denmark

Validation of CO₂ calculation method
BUREAU VERITAS
HSE Denmark A/S



Verification of CO₂ calculation of: Play systems



Data version no. 2023-10-05

The CO₂ calculation and data are in compliance with the principles of a carbon footprint impact according to the GHG protocol (Greenhouse Gas Protocol), Scope 3, cradle to gate related to all individual components in the product category: "Play systems" represented by item no.: PCM200321-0950.

(Scope 3 emissions include emission sources in the upstream and downstream value chain).

Date: 30. October 2023 | Valid until: 30. October 2025

Verified by:

Julie Marie Vejsgaard Larsen, LCA & EPD Consultant

Verification based on report: Validation of CO₂ calculation of 9 categories of Kompan product line, version 1.0, prepared by: Bureau Veritas HSE, Denmark: Julie M. V. Larsen.

Publication date: 30. October 2023

By Bureau Veritas HSE
www.bureauveritas.dk
+45 7731 1000



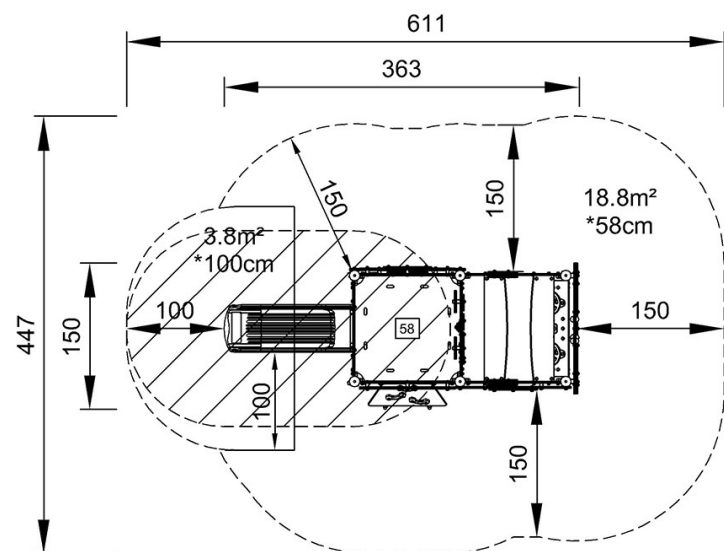
Czerwony Wóz Strażacki

PCM52021

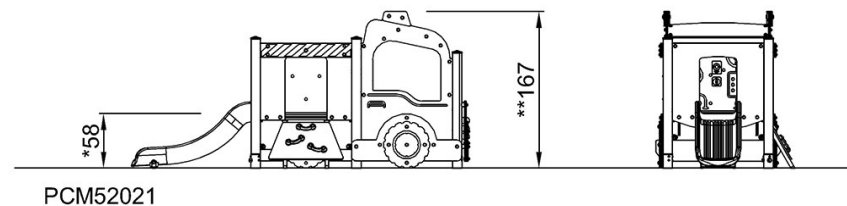
KOMPANI
Let's play

* Max Wys. Upadku | ** Wysokość | *** Strefa Bezpieczeństwa

* Max Wys. Upadku | ** Max Wysokość



PCM52021
*58cm
**167cm
***22.6m²



[Kliknij, aby zobaczyć RZUT Z GÓRY](#)

[Kliknij, aby zobaczyć RZUT BOCZNY](#)