

Tuplatorni verkkosillalla

PCM210421

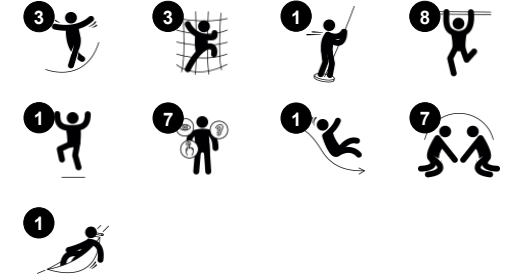
KOMPANI
Let's play



Tuotenumero PCM210421-0905

Tuotetiedot

Mitat PxLxK	381x535x380 cm
Ikäryhmä	6+
Leikkikapasiteetti	14
Väri vaihtoehdot	



Vaikuttava määrä leikkiarvoa Tuplatornissa ja verkkosillassa rohkaisee leikkimään yhä uudelleen. Eri tasoinen leikki erilaisissa kiipeilyelementeissä lisää hauskuutta, kehittää ristikkäiskoordinaatiota ja tietoisuutta. Nämä auttavat lapsia hallitsemaan kehoaan luottavaisesti ja turvallisesti maailmassa. Verkkosilta tarjoaa upean avoimen näkymän

korkeuteen, kun lapsi tasapainoilee ja harjoittelee etäisyyksien havaitsemista. Nopea liukumäki ja vielä nopeampi palomiehentanko ovat valtavan jännittäviä ja harjoittavat lapsen tasapainoa ja ryhtiä hausalla tavalla. Tasapainotaju on tärkeä kyvyille mm. istua paikallaan ja keskittyä koulussa. Kaiken kaikkiaan hauska ja haastava yksikkö leikin ja

motoristen taitojen kehittämiseen.



Tuplatorni verkkosillalla

PCM210421

KOMPANI
Let's play



Yläpuoliset tikkaat

Fyysinen: kehittää lasten ylävartalon lihaksia ja käsien voimaa, ristikoordinaatiota ja tilannetajua. **Sosiaalis-emotionaalinen:** hengailu ja seurustelu tikkailla, yhteistyön harjoittelu



Verkkosilta

Fyysinen: lapset kehittävät tasapainoa, ristikkäiskoordinaatiota ja tilantajua avoimessa verkossa. **Sosiaalis-emotionaalinen:** vuorovaikutus ulkopuolella olevien lasten kanssa, seurustelu. Yhteistyö ja toisten huomiointi, esim. toista ohitettaessa.



Putkitikkaat

Fyysinen: ristikkäiskoordinaatio ja silmien ja käsien välinen koordinaatio kehittyvät, kun lapset nousevat tikkailla. Kiipeily tukee myös jalkojen ja käsivarsien lihaksia. **Sosiaalis-emotionaalinen:** vuorottelun ja yhteistyön opettelu



Kiipeilyseinä

Fyysinen: kehittää lasten ristikoordinaatiota, silmä-käsi-koordinaatiota ja lihasvoimaa kiipeilyssä. **Sosiaalis-emotionaalinen:** kiipeily molemmin puolin kannustaa yhteistyöhön.



Kaideliuku

Fyysinen: alastulo kehittää koordinaatiota sekä käsivarsia ja sydänlihaksia. Laskeutuminen vahvistaa luun tiheyttä, joka rakentuu varhaislapsuudessa. **Sosiaalis-emotionaalinen:** vuorottelu ja riskinotto



Liukumäki

Fyysinen: laskeminen kehittää paikkatietoisuutta ja tasapainoa. Lisäksi ydinlihaksia harjoitetaan, kun alas liukuessa istutaan pystyasennossa. **Sosiaalis-emotionaalinen:** vuorottelu stimuloi empatiaa.

Tuplatorni verkkosillalla

PCM210421

KOMPAN
Let's play



19 mm:n EcoCore™ -paneelit. EcoCore™ on erittäin kestävä, ympäristöystävällinen materiaali, joka ei ole ainoastaan kierrätettävissä käytön jälkeen, vaan se koostuu myös ytimestä, joka on valmistettu 100% kierrätetystä elintarvikepakkausjätteestä.



Kaikkia kansia tukevat ainutlaatuiset vähähiiliset alumiiniprofiilit, joissa on useita kiinnitysvaihtoehtoja. Harmaat valetut kannet on valmistettu 75% kulutuksen jälkeisestä valtamerijätteen PP-materiaalista, ja niissä on luistamaton kuvio ja pinta.



Kuumasinkityllä teräsjalustalla varustettuja pylväitä on saatavana eri materiaaleista: Paineekyllästetty mänty. Sisä- ja ulkopuolelta esisinkitty ja pulverimaalattu pintakäsittely teräspylväs. Lyijytön alumiini, jossa on väränoisoitu pintakäsittely. Greenline TexMade -pylväät 95-prosenttisesti kulutuksen jälkeisistä kierrätetyistä PE- ja tekstiilijätteestä.

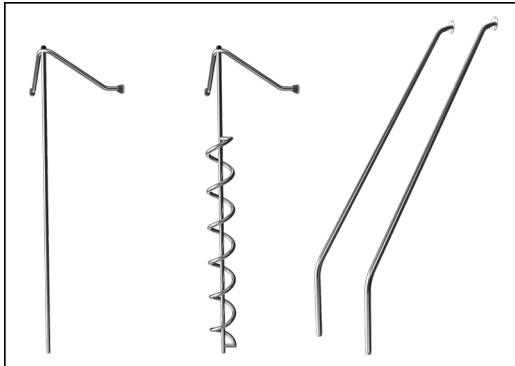
Tuotenumero PCM210421-0905

Asennustiedot

Putoamiskorkeus enintään	246 cm
Turva-alue	51,5 m ²
Asennusaika	15,4
Kaivanto	0,71 m ³
Betonivalu	0,08 m ³
Perustuksen syvyys (vakio)	90 cm
Lähtöksen paino	567 kg
Ankkurointivaihtoehdot	Syväper. ✓ Pinta-as. ✓

Takuutiedot

EcoCore HDPE	Elinikäinen
Tolppa	10 vuotta
PP tasot	10 vuotta
Köydet & verkot	10 vuotta
Takukseen kuuluvat varaosat	10 vuotta



Leikkivälineisiin käytetään korkealaatuista ruostumatonta terästä. Valmistuksen jälkeen teräs puhdistetaan peittaamalla sileän ja puhtaan liukumispinnan aikaansaamiseksi.



Liukumäen voi valita kuudessa eri värsä ja kolmesta eri materiaalista: Suorat tai kaarevat yksiosaiset valetut PE-liukumäet, jotka on valmistettu 33-prosenttisesti kulutuksen jälkeisistä materiaaleista. Yhdistelmä, jossa EcoCore™-sivut ja ruostumaton teräs. Täysin ruostumatonta terästä yksiosaisena ilkivallankestävämpiä ratkaisuja varten.



KOMPAN GreenLine -versiot on suunniteltu mahdollisimman ympäristöystävällisistä materiaaleista, joiden CO2e-päästökerroin on mahdollisimman alhainen. TexMade-pylväs ja EcoCore™-paneelit koostuvat 95-prosenttisesti kulutuksen jälkeisestä kierrätysjätteestä. Valetut PP-kannet.



Kestävän kehityksen data

PCM210421



Tuotevaihe A1–A3	Hiilidioksi dipäästöt yhteensä	Hiilidioksi dipäästöt kiloa kohden	Kierrätys materiaalit
	kg CO ₂ e	kg CO ₂ e/kg	%
PCM210421-0951	945,53	1,90	70,18
PCM210421-0905	1.233,17	3,07	50,54

Näihin tekijöihin sovellettavana yleiskehityksenä käytetään Environmental Product Declaration -ympäristötuoteselostetta (EPD), jossa määritetään "ympäristötiedot tuotteen elinkaaren ajalta ja joka mahdollistaa samaan tehtävään tarkoitettujen tuotteiden keskinäisen vertailun" (ISO, 2006). Tämä seuraa elinkaariarviointimenetelmän (Life Cycle Assessment, LCA) rakennetta ja soveltaa sitä koko tuotevaiheeseen raaka-aineen hankinnasta tuotteen valmistukseen (A1–A3).

Kompan A/S

C.F. Tietgens Boulevard 32C
DK-5220 Odense SØ
Denmark



Verification of CO₂ calculation of: Play systems



Data version no. 2023-10-05

The CO₂ calculation and data are in compliance with the principles of a carbon footprint impact according to the GHG protocol (Greenhouse Gas Protocol), Scope 3, cradle to gate related to all individual components in the product category: "Play systems" represented by item no.: PCM200321-0950.

(Scope 3 emissions include emission sources in the upstream and downstream value chain).

Date: 30. October 2023 | Valid until: 30. October 2025

Verified by:

Julie Marie Vejsgaard Larsen, LCA & EPD Consultant

Verification based on report: Validation of CO₂ calculation of 9 categories of Kompan product line, version 1.0, prepared by: Bureau Veritas HSE, Denmark: Julie M. V. Larsen.

Publication date: 30. October 2023

By Bureau Veritas HSE
www.bureauveritas.dk
+45 7731 1000

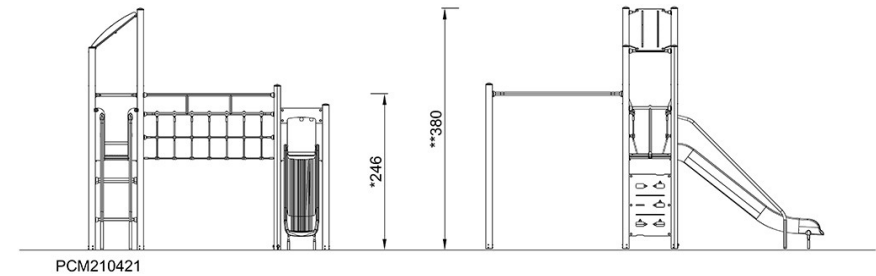
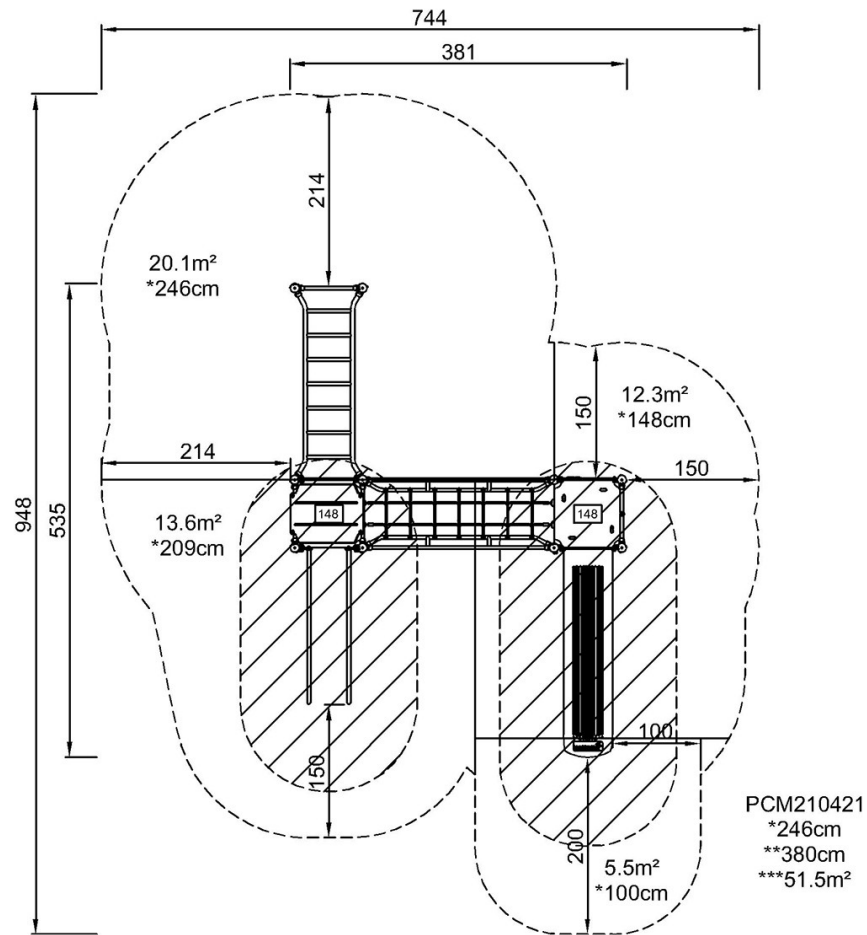


Tuplatorni verkkosillalla

PCM210421

Putoamiskorkeus enint. | Kokonaiskorkeus | Turva-alue

Putoamiskorkeus enint. | Kokonaiskorkeus



[Klikkaa nähdäksesi NÄKYMÄ YLHÄÄLTÄ](#)

[Klikkaa nähdäksesi NÄKYMÄ SIVULTA](#)