

# Turbo Hangelstrecke

FSW212

**KOMPAN**  
Let's play



Produktnummer FSW21200-0900

## Allgemeine Produktinformation

Maße L x B x H 443x119x270 cm

Empfohlenes Alter 13+

Kapazität (Nutzer) 3

Farbauswahl



Mehr Infos in der KOMPAN Fit App



Die Doppel-Turbo-Hangelstrecke ist das dynamischste und spannendste Element eines Hindernisparcours. Um die Übung optimal auszuführen, ist eine Kombination aus Geschicklichkeit, Timing, Rhythmus und Kreuzkoordination erforderlich. Die Hangelstrecke ist besonders breit und hoch ausgelegt, um sicherzustellen, dass jeder sich

frei bewegen kann. Um zu gewährleisten, dass jeder die Hangelstrecke erreichen kann, gibt es 4 Podeste in verschiedenen Höhen.

# Turbo Hangelstrecke

FSW212



Die Pfosten sind aus Ø 101,6 x 2 mm, aus vorverzinktem Baustahl gefertigt und pulverbeschichtet, ein hervorragender Schutz bei allen Wetterbedingungen.



Die Verbinder sind aus druckgegossenem Aluminium hergestellt, das speziell für den Aussenbereich und starke Beanspruchung legiert ist. Die Schrauben zur Befestigung der Verbinder sind aus Edelstahl und durch Zink-Unterlegscheiben geschützt.



Die Stufen bestehen aus extrudiertem Aluminium mit einer rutschfesten Oberfläche. Aluminium hat eine hohe Korrosionsbeständigkeit und gewährleistet die Haltbarkeit des Produkts. Die Stufen wurden in Höhen von 34,7 cm und 54,7 cm montiert, was einen leichten Zugang zum Erreichen der Überkopfaktivität ermöglicht.

Produktnummer FSW21200-0900

## Montage-Information

Max. freie Fallhöhe	125 cm
Fläche des Fallraums	27,0 m <sup>2</sup>
Gesamt-Montagezeit	5,1
Erforderlicher Erdaushub	0,17 m <sup>3</sup>
Betonbedarf	0,09 m <sup>3</sup>
Fundamenttiefe (Standard)	90 cm
Versandgewicht	278 kg
Verankerungsoptionen	TV ✓ OFM ✓

## Garantie-Information

Lagersysteme	5 Jahre
Verzinkter Stahl	Lebenslang
Pfosten	10 Jahre
Ersatzteilgarantie	10 Jahre
Drehscheiben	10 Jahre



Alle KOMPAN Fitnessprodukte entsprechen den ASTM F3101 & EN16630 Outdoor Fitness Standards. Belastungstests werden als statischer Test durchgeführt, indem dynamische Faktoren sowie Sicherheitsfaktoren zu der spezifizierten Belastung von 78 kg pro Benutzer hinzugefügt werden. Ein für 1 Benutzer bestimmtes Produkt wird mit 420 kg belastet.



Das Informationsschild besteht aus PA6 (Polyamid) und zeigt die wichtigste Übung und einen QR-Code. Nach dem Scannen führt der QR-Code zu einer animierten Darstellung der Übung und bietet die Möglichkeit, die KOMPAN Sport & Fitness App herunterzuladen, die eine grosse Anzahl von Übungen und Workouts bietet.

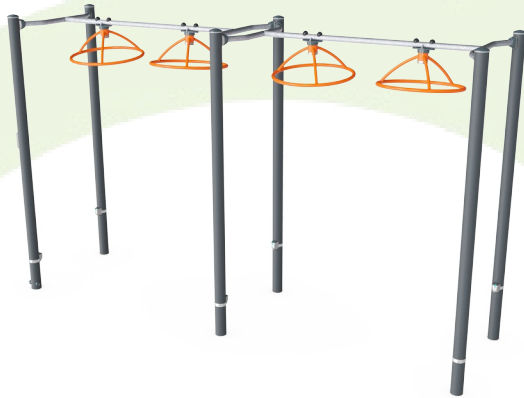


KOMPAN Fitnessprodukte sind standardmässig in Orange (RAL2010) und Grau (RAL7012) erhältlich. Alle anderen RAL-Farben sind auf Anfrage erhältlich. Es wird immer möglich sein, die Umgebung oder das Farbschema anzupassen!



# Umweltdaten

FSW212



Von der Wiege bis zum Werkstor („cradle to gate“) (A1–A3)

CO <sub>2</sub> -Emissionen gesamt	CO <sub>2</sub> e pro kg	Recycelte Materialien	
kg CO <sub>2</sub> e	kg CO <sub>2</sub> e pro kg	%	
<b>FSW21200-0900</b>	376,45	2,01	65,61

Den allgemeinen Rahmen für diese Faktoren bilden die Umweltproduktdeklarationen (EPDs). Mithilfe dieser Grundregeln können die Umweltinformationen über den Lebenszyklus eines Produkts hinweg quantifiziert und Vergleiche zwischen Produkten, die dieselbe Funktion erfüllen, angestellt werden (vgl. ISO, 2006). Diese Struktur wird hier befolgt. Der Ansatz zur Lebenszyklusbewertung wird dabei auf die gesamte Herstellungsphase – vom Rohstoff bis zur Herstellung (A1–A3) – angewendet.

## Kompan A/S

C.F. Tietgens Boulevard 32C  
DK-5220 Odense SØ  
Denmark



## Verification of CO<sub>2</sub> calculation of: Fitness



Data version no. 2023-10-05

The CO<sub>2</sub> calculation and data are in compliance with the principles of a carbon footprint impact according to the GHG protocol (Greenhouse Gas Protocol), Scope 3, cradle to gate related to all individual components in the product category: "Fitness" represented by item no.: FAZ10100-0900.

(Scope 3 emissions include emission sources in the upstream and downstream value chain).

**Date: 30. October 2023 | Valid until: 30. October 2025**

Verified by:

Julie Marie Vejsgaard Larsen, LCA & EPD Consultant

Verification based on report: Validation of CO<sub>2</sub> calculation of 9 categories of Kompan product line, version 1.0, prepared by: Bureau Veritas HSE, Denmark: Julie M. V. Larsen.

**Publication date: 30. October 2023**

By Bureau Veritas HSE  
www.bureauveritas.dk  
+45 7731 1000

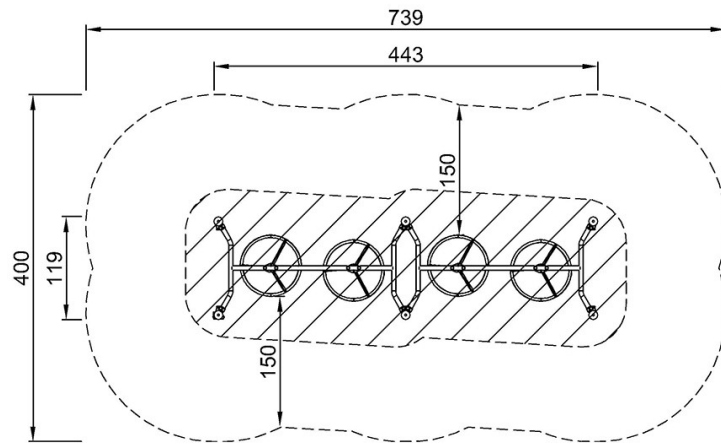


# Turbo Hangelstrecke

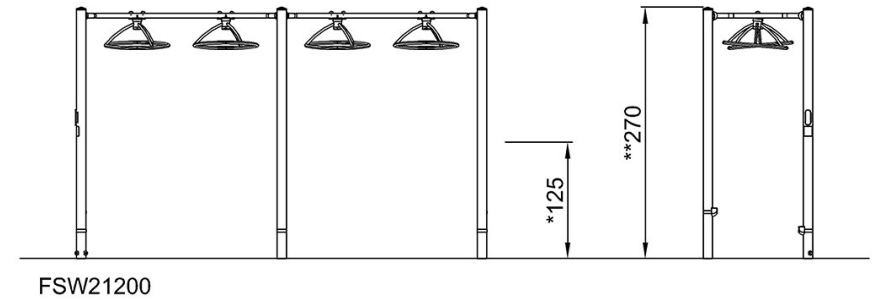
FSW212

\* Max freie Fallhöhe | \*\* Gesamthöhe | \*\*\* Fläche des Fallraums

\* Max freie Fallhöhe | \*\* Gesamthöhe



FSW21200  
\*125cm  
\*\*270cm  
\*\*\*27m<sup>2</sup>



FSW21200

[Klicken Sie hier, um die DRAUFSICHT anzuzeigen](#)

[Klicken Sie hier, um die SEITENANSICHT anzuzeigen](#)