

Robinia Cliff Rider, výška: 238 cm

NRO2015

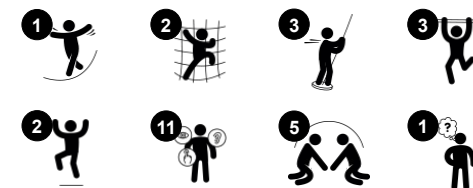
KOMPANI
Let's play



Položka č. NRO2015-1021

Obecné informace o produktu

Rozměry DxŠxV	687x403x417 cm
Věková skupina	6+
Kapacita (uživatelé)	20
Možnosti barev	



Úžasný vysoký Cliff Rider je pro děti školního věku nesmírně atraktivní. Vyžaduje opakované akční smyčky, a to znovu a znovu. Intenzivně vzrušující jízda vysoko ve vzduchu, na malém stupátku, je pro odvážné. A ti, kteří nejsou na první jízdu, se tam dostanou s malou pomocí svých kamarádů. Do té doby je k dispozici dostatek lezení a klouzání na potrubním

žebříku, šplhací sítě, zábradlí a hasičské tyči. Cliff Rider trénuje svalovou sílu, napětí, načasování a posloupnost pohybů. Buduje životní dovednosti, které umožňují bezpečnou a jistou navigaci těla například v pouličním provozu. Sebevědomí, které děti získají překonáním počátečních rozpaků při jízdě na Cliff Rideru, navíc buduje sociálně-emoční

základy pro navazování přátelství.



Robinia Cliff Rider, výška: 238 cm

NRO2015

KOMPANI
Let's play



Hasičská tyč

Fyzické: coordination is supported when going down, as well as arm and core muscles. Landing strengthens bone density, which is built for life in early childhood. **Sociálně-emoční:** turn-taking and risk-taking.



Šplhací síť

Fyzické: children develop cross-body coordination and muscle strength when climbing. The big meshes allow for climbing and crawling through, supporting proprioception and spatial awareness. **Sociálně-emoční:** the big meshes allow for more children to sit together and talk.



Trubkový žebřík

Fyzické: cross coordination and eye-hand coordination are supported when children climb the ladder. The climbing also supports leg and arm muscles. **Sociálně-emoční:** learning about turn taking and cooperation.



Podpurná madla

Fyzické: handhold provides good grip for less confident climbers. Pulling yourself up and in trains upper body muscles. **Sociálně-emoční:** allows for a range of physical abilities to enter independently and securely, supporting play for all.



Cliff rider

Fyzické: pushing and pulling train major muscles. Timing and force of movement to make a smooth ride train proprioception and coordination. **Sociálně-emoční:** supports cooperating, turn-taking skills and empathy. Stepping into the open air builds courage. **Kognitivní:** the force and coordination of movements add to childrens' confidence and teach them important life skills.



Bradla

Fyzické: coordination is supported when going down, as well as arm and core muscles. Landing strengthens bone density, which is built for life in childhood. **Sociálně-emoční:** turn-taking and risk-taking.

Robinia Cliff Rider, výška: 238 cm

NRO2015



Tyč skokanů je vyrobena ze svařované ocelové konstrukce s 360° stojatou plošinou Ekogrip. Oboustranně zakřivené rukojeti jsou vyrobeny z materiálu EcoCore. Tyč kombinuje vynikající ergonomii s vynikající funkcí.



Kyvňý pohyb vpřed a vzad je řízen vysoce odolným dvojitým pryžovým torzním pružinovým prvkem. Pryžový prvek zajišťuje bezpečný pohyb a snižuje rychlost směrem k plošinám věže. Základní kryt z lisovaného PE materiálu s vysokou odolností proti nárazu.



Produkty Robinia jsou navrženy s barevným konceptem KOMPAN s řadou různých standardních barev. Dřevo může být také dodáno v neošetřené podobě nebo natřené hnědou barvou s pigmentem, který udržuje barvu dřeva.



Zakřivené startovací plošiny jsou vyrobeny ze zakřiveného nerezového plechu s protiskluzovou texturou. Spodní část plošiny je podepřena deskou EcoCore pro bezpečné držení nohou a pryžový nárazník je umístěn pro uložení tyče.



Všechny produkty Přírodní Robinia od společnosti KOMPAN jsou vyrobeny akatového dřeva z udržitelných evropských zdrojů. Na přání může být dodáno se FSC® Certified (FSC® C004450).



Barva použitá pro barevné komponenty je šetrná k životnímu prostředí s vynikající odolností vůči UV záření. Barva je v souladu s EN 71 část 3.

Položka č. NRO2015-1021

Informace o instalaci

Maximální výška pádu	300 cm
Bezpečnostní povrchová plocha	65,1 m ²
Celková doba instalace	38,2
Objem výkopu	1,98 m ³
Objem betonu	1,13 m ³
Hloubka základu (standard)	100 cm
Hmotnost dodávky	1.669 kg
Možnosti ukotvení	Na povrchu ✓ V zemi ✓

Informace o záruce

EcoCore HDPE	Celoživotní
Galvanizovaná ocel	Celoživotní
Dřevo Robinia	15 let
Zaručené náhradní díly	10 let
Sklužavka z nerezové oceli	10 let



Data o Udržitelnosti

NRO2015



Výrobní cyklus A1-A3	Celkové emise CO ₂	CO ₂ e na kg	Recyklované materiály
	kg CO ₂ e	kg CO ₂ e/kg	%
NRO2015-1021	1.067,89	0,80	11,50

Celkovým rámcem uplatňovaným pro tyto faktory je Environmentální prohlášení o produktu (EPD), které kvantifikuje „environmentální informace o životním cyklu produktu a umožňuje srovnání mezi produkty, které plní stejnou funkci“ (ISO, 2006). Řídí se vnitřním uspořádáním a uplatňuje přístup k posuzování životního cyklu po celou fázi produktu od suroviny až po dokončení výroby (A1-A3).

Kompan A/S

C.F. Tietgens Boulevard 32C
DK-5220 Odense SØ
Denmark

Validation of CO₂
calculation method
BUREAU VERITAS
HSE Denmark A/S



Verification of CO₂ calculation of: Nature play



Data version no. 2023-10-05

The CO₂ calculation and data are in compliance with the principles of a carbon footprint impact according to the GHG protocol (Greenhouse Gas Protocol), Scope 3, cradle to gate related to all individual components in the product category: "Nature play" represented by item no.: NRO409-0621.

(Scope 3 emissions include emission sources in the upstream and downstream value chain).

Date: 30. October 2023 | Valid until: 30. October 2025

Verified by:

Julie Marie Vejsgaard Larsen, LCA & EPD Consultant

Verification based on report: Validation of CO₂ calculation of 9 categories of Kompan product line, version 1.0, prepared by: Bureau Veritas HSE, Denmark: Julie M. V. Larsen.

Publication date: 30. October 2023

By Bureau Veritas HSE
www.bureauveritas.dk
+45 7731 1000



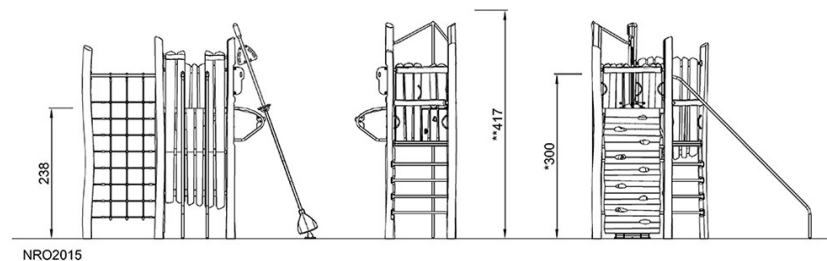
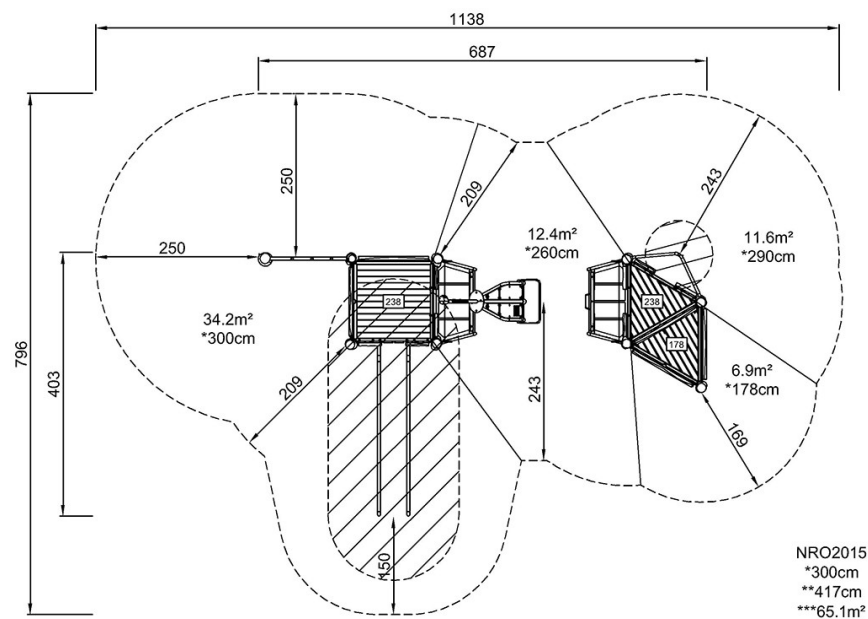
Robinia Cliff Rider, výška: 238 cm

NRO2015

KOMPANI
Let's play

* Maximální výška pádu | ** Celková výška | *** Bezpečnostní povrchová plocha

* Maximální výška pádu | ** Celková výška



[Kliknutím zobrazíte poměr zobrazení POHLED SHORA](#)

[Kliknutím zobrazíte poměr stran BOČNÍ POHLED](#)