


Pull Up-Station Pro

FAZ103

KOMPAN
Let's play



Produktnummer FAZ10300-0900	
Allgemeine Produktinformation	
Maße L x B x H	390x180x334 cm
Empfohlenes Alter	13+
Spielkapazität (Nutzer)	3
Farbauswahl	



Mehr Infos in der KOMPAN Fit App



Klimmzüge sind ein wesentlicher Bestandteil des Cross-Trainings und Street Workouts, sehr effektive Trainingsformen, die die besten Übungen aus verschiedenen Sportarten kombinieren und so ein abwechslungsreiches und effektives Training ermöglichen. Pull Up Training ist zudem eine effektive Art, Kraft aufzubauen und Übungen wie beispielsweise

die Human Flag vorzubereiten. Die Crosstraining Station enthält drehbare Turnringe, Bälle und Stangen mit unterschiedlichen Durchmessern. Auf diese Weise bietet sie als Pull Up Station bzw. Chin Up Station ein abwechslungsreiches Klimmzugtraining. Anfänger können ihr Körpergewicht beim Klimmzug Training

verringern, indem sie die Füße auf die horizontalen Stangen stellen. So können sie sich bis zum fortgeschrittenen Training vorarbeiten.

Pull Up-Station Pro

FAZ103



Die Polyurea-Beschichtung, die bei allen Griffen verwendet wird, ist sehr widerstandsfähig gegen Abnutzung, isoliert und bietet dem Benutzer gleichzeitig einen hervorragenden Halt während des Trainings.



Die großen Hinweisschilder sind in Sandwichbauweise aus 2 x 6 mm Polycarbonatplatten hergestellt, auf deren Innenseite klare Anweisungen aufgedruckt sind. Dies ergibt eine vandalismussichere Gestaltung.



Die Pull Up-Station hat mehrere Griffe, d.h. 2 rotierende Gymnastikringe, 2 Griffbälle und mehrere horizontale Stangen in Höhen zwischen 170 und 267 cm mit drei verschiedenen Durchmessern, $\varnothing 25 \times 3,0$ mm, $\varnothing 33,7 \times 3,0$ mm und $\varnothing 48,3 \times 4,0$ mm.

Produktnummer FAZ10300-0900

Montage-Information

Max. freie Fallhöhe	167 cm
Fläche des Fallraums	21,5 m ²
Gesamt-Montagezeit	7,2
Erforderlicher Erdaushub (circa)	0,63 m ³
Betonbedarf (circa)	0,35 m ³
Fundamenttiefe (Standard)	90 cm
Versandgewicht	398 kg
Verankerungsoptionen	TV ✓ OFM ✓

Garantie-Information

Beschichtete Stahlteile	10 Jahre
Schilder	10 Jahre
Ersatzteilgarantie	10 Jahre



Alle KOMPAN Fitnessprodukte entsprechen den ASTM F3101 & EN16630 Outdoor Fitness Standards. Belastungstests werden als statischer Test durchgeführt, indem dynamische Faktoren sowie Sicherheitsfaktoren zu der spezifizierten Belastung von 78 kg pro Benutzer hinzugefügt werden. Ein für 1 Benutzer bestimmtes Produkt wird mit 420 kg belastet.



Um die Unversehrtheit des Hauptrahmens zu gewährleisten, werden die orangefarbenen Hauptpfosten aus Stahlpfosten $\varnothing 101,6 \times 3$ mm hergestellt, die feuerverzinkt und pulverbeschichtet in Orange (RAL2010) sind. Die Stützpfeiler erhalten die gleiche Oberflächenbehandlung und bestehen aus Stahlrohren $\varnothing 76,1 \times 3,6$ mm, die grau (RAL7012) pulverbeschichtet sind.



Alle Stahlkomponenten werden aus Carbonstahl hergestellt, mit einer feuerverzinkten Oberfläche gemäß ISO1461 und einer Pulverbeschichtung der Korrosionsklasse C3 gemäß ISO12944-2. Der Bleigehalt der Oberflächen liegt unter 90 ppm und der des Grundmaterials unter 100 ppm.



Umweltdaten

FAZ103



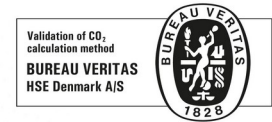
Von der Wiege bis zum Werkstor („cradle to gate“) (A1–A3)

CO ₂ -Emissionen gesamt	CO ₂ e pro kg	Recycelte Materialien	
kg CO ₂ e	kg CO ₂ e pro kg	%	
FAZ10300-0900	932,87	2,87	46,45

Den allgemeinen Rahmen für diese Faktoren bilden die Umweltproduktdeklarationen (EPDs). Mithilfe dieser Grundregeln können die Umweltinformationen über den Lebenszyklus eines Produkts hinweg quantifiziert und Vergleiche zwischen Produkten, die dieselbe Funktion erfüllen, angestellt werden (vgl. ISO, 2006). Diese Struktur wird hier befolgt. Der Ansatz zur Lebenszyklusbewertung wird dabei auf die gesamte Herstellungsphase – vom Rohstoff bis zur Herstellung (A1–A3) – angewendet.

Kompan A/S

C.F. Tietgens Boulevard 32C
DK-5220 Odense SØ
Denmark



Verification of CO₂ calculation of: Fitness



Data version no. 2023-10-05

The CO₂ calculation and data are in compliance with the principles of a carbon footprint impact according to the GHG protocol (Greenhouse Gas Protocol), Scope 3, cradle to gate related to all individual components in the product category: "Fitness" represented by item no.: FAZ10100-0900.

(Scope 3 emissions include emission sources in the upstream and downstream value chain).

Date: 30. October 2023 | Valid until: 30. October 2025

Verified by:

Julie Marie Vejsgaard Larsen, LCA & EPD Consultant

Verification based on report: Validation of CO₂ calculation of 9 categories of Kompan product line, version 1.0, prepared by: Bureau Veritas HSE, Denmark: Julie M. V. Larsen.

Publication date: 30. October 2023

By Bureau Veritas HSE
www.bureauveritas.dk
+45 7731 1000

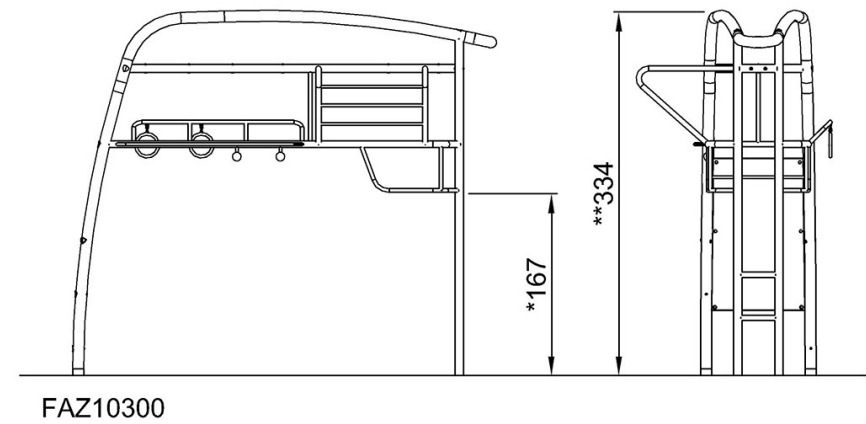
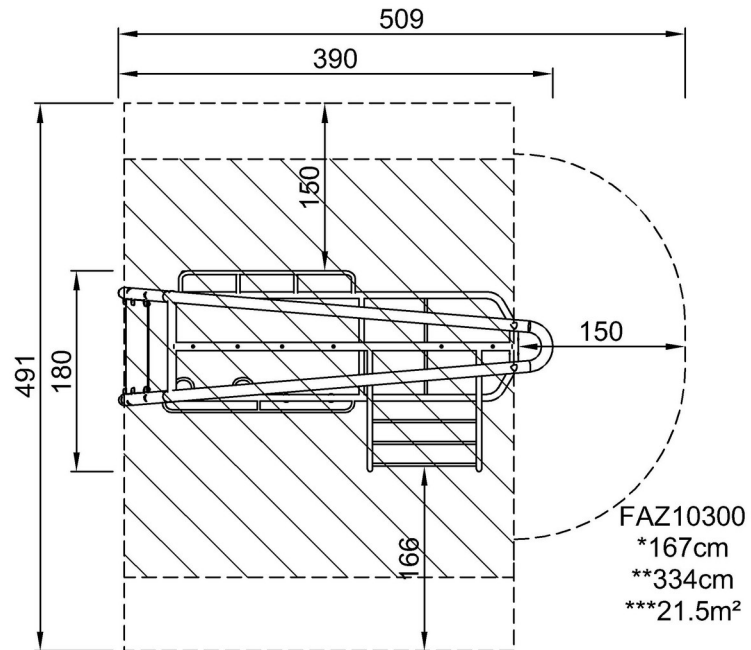


Pull Up-Station Pro

FAZ103

* Max freie Fallhöhe | ** Gesamthöhe | *** Fläche des Fallraums

* Max freie Fallhöhe | ** Gesamthöhe



[Klicken Sie hier, um die DRAUFSICHT anzuzeigen](#)

[Klicken Sie hier, um die SEITENANSICHT anzuzeigen](#)