

Spielturm mit Kletterwand

KPL1016

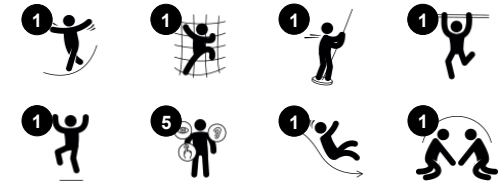
KOMPAN
Let's play



Produktnummer KPL101611-0902

Allgemeine Produktinformation

Maße L x B x H	148x354x372 cm
Empfohlenes Alter	4+
Kapazität (Nutzer)	5
Farbauswahl	



Der Spielturm mit Kletterwand ist ein aktionsreiches und farbenfrohes Spielgerät, das Kinder zum Klettern, Rutschen und Gleiten anlockt. Das abwechslungsreiche Spiel auf begrenztem Raum macht ihn zu einem intensiven Spielerlebnis, zu dem die Kinder immer wieder zurückkehren werden. Die Kletterwand bietet einen schnellen Weg nach oben und trainiert Muskeln und

Kreuzkoordination. Die Kreuzkoordination ist eine grundlegende Fähigkeit für das Lesen und Schreiben im späteren Leben. Von der Plattform gibt es zwei lustige Wege hinunter zum Boden, rutschend oder gleitend. Die Feuerwehrtange schult intensiv das räumliche Vorstellungsvermögen des Kindes und sorgt mit ihrem rasanten Abstieg für Nervenkitzel. Dies ist zum Beispiel für den Aufbau eines

mathematischen Verständnisses grundlegend. Die Rutsche macht nicht nur viel Spaß, sondern schult auch die Rumpfstabilität und den Gleichgewichtssinn des Kindes. Nicht zuletzt wechseln sich die Kinder in diesem Turm viel ab und bauen so wichtige sozio-emotionale Fähigkeiten für das kooperative Spiel auf.



Spielturm mit Kletterwand

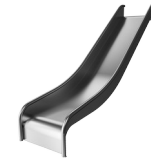
KPL1016



Kletterwand

Physisch: Trainiert während des Kletterns die Kreuzkoordination, die Auge-Hand-Koordination und die Muskelkraft der Kinder.

Sozial-Emotional: die mögliche Nutzung von beiden Seiten lädt zu Kooperation ein.



Rutsche

Physisch: rutschen fördert das räumliche Bewusstsein und den Gleichgewichtssinn. Ausserdem wird die Rumpfmuskulatur trainiert, wenn man aufrecht sitzt und hinunterrutscht. **Sozial-Emotional:** die Kinder entwickeln ihre Empathie durch Abwechseln mit anderen.



Feuerwehrrutschstange

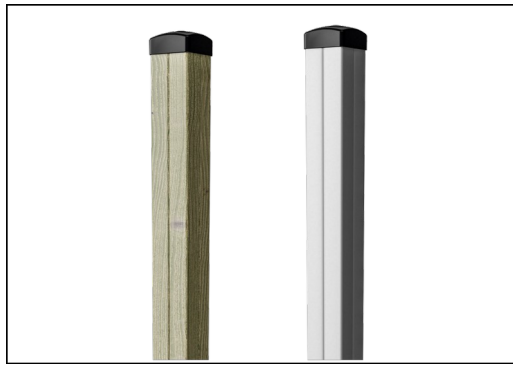
Physisch: rutschen unterstützt die Koordination sowie die Arm- & Rumpfmuskulatur. Die Landung stärkt die Knochendichte, die in der frühen Kindheit aufgebaut wird. **Sozial-Emotional:** die Kinder lernen sich abzuwechseln und Risiken zu kalkulieren.

Spielturm mit Kletterwand

KPL1016



Wände aus 19 mm EcoCore™. EcoCore™ ist ein äusserst langlebiges, ressourcenschonendes Material, das nicht nur nach Gebrauch recycelbar ist, sondern auch aus Material besteht, das zu +95 % aus recyceltem Post-Consumer-Material aus Lebensmittelverpackungsabfällen hergestellt wird.



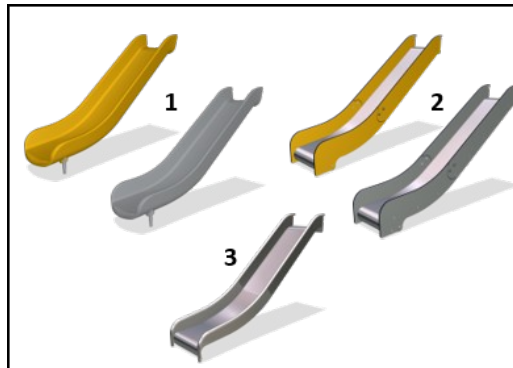
Die Hauptturmpfosten aus Kiefernholz oder Aluminium sind alle mit feuerverzinkten Stahlfundamenten ausgestattet. Das Stahlfundament hebt die Pfosten 20 mm vom Bodenniveau an, um den Kontakt mit Oberflächenmaterial zu vermeiden.



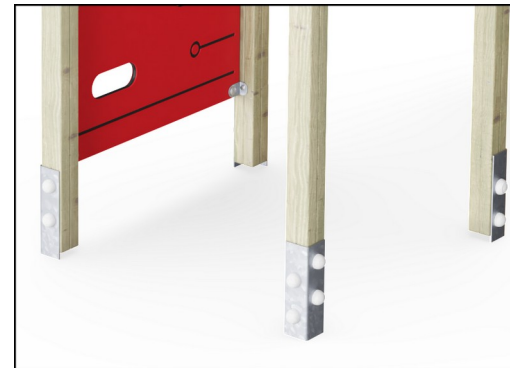
Böden und Wandelemente sind in zwei Materialausführungen erhältlich: Wasserfeste Siebdruckplatten (Dicke 21,5 mm) aus Pinien- und Erlenholz mit Anti-Rutsch-Beschichtung auf beiden Seiten. HPL-Laminat (Dicke 17,8 mm) mit rutschfester Oberflächenbeschaffenheit gemäss EN 438-6.



Die grossen hohlen Kunststoffelemente sind aus 100 % recyclebarem PE gefertigt. Das abgebildete Dach ist in einem Stück und mit einer Dicke von mindestens 5,5 mm geformt, um unter allen Wetterbedingungen eine hohe Langlebigkeit zu gewährleisten.



Rutschen sind in drei Materialausführungen erhältlich: gegossene, stückgeformte PE-Rutschen, Kombination aus EcoCore™ Rutsche und Edelstahlbett (t = 2 mm) oder Edelstahlrutsche (AISI 304, t = 2 mm).



Die Pfosten der Haupttürme sind mit feuerverzinkten Stahlfüssen erhältlich. Die Stahlfüsse heben die Pfosten 20 mm von der Grundfläche an, sodass Kontakt mit dem Oberflächenmaterial verhindert wird.

Produktnummer KPL101611-0902

Montage-Information

Max. freie Fallhöhe	148 cm
Fläche des Fallraums	23,0 m ²
Gesamt-Montagezeit	7,6
Erforderlicher Erdaushub	0,70 m ³
Betonbedarf	0,25 m ³
Fundamenttiefe (Standard)	90 cm
Versandgewicht	232 kg
Verankerungsoptionen	TV ✓ OFM ✓

Garantie-Information

Aluminium	15 Jahre
EcoCore HDPE	Lebenslang
Hohle Kunststoffeile (PE)	10 Jahre
Kiefernholz	10 Jahre
Ersatzteilgarantie	10 Jahre



Umweltdaten

KPL1016



Von der Wiege bis zum Werkstor („cradle to gate“) (A1–A3)

CO ₂ -Emissionen gesamt	CO ₂ e pro kg	Recycelte Materialien	
kg CO ₂ e	kg CO ₂ e pro kg	%	
KPL101611-0902	247,73	1,35	36,49

Den allgemeinen Rahmen für diese Faktoren bilden die Umweltproduktdeklarationen (EPDs). Mithilfe dieser Grundregeln können die Umweltinformationen über den Lebenszyklus eines Produkts hinweg quantifiziert und Vergleiche zwischen Produkten, die dieselbe Funktion erfüllen, angestellt werden (vgl. ISO, 2006). Diese Struktur wird hier befolgt. Der Ansatz zur Lebenszyklusbewertung wird dabei auf die gesamte Herstellungsphase – vom Rohstoff bis zur Herstellung (A1–A3) – angewendet.

Kompan A/S

C.F. Tietgens Boulevard 32C
DK-5220 Odense SØ
Denmark



Verification of CO₂ calculation of: Play systems



Data version no. 2023-10-05

The CO₂ calculation and data are in compliance with the principles of a carbon footprint impact according to the GHG protocol (Greenhouse Gas Protocol), Scope 3, cradle to gate related to all individual components in the product category: "Play systems" represented by item no.: PCM200321-0950.

(Scope 3 emissions include emission sources in the upstream and downstream value chain).

Date: 30. October 2023 | Valid until: 30. October 2025

Verified by:

Julie Marie Vejsgaard Larsen, LCA & EPD Consultant

Verification based on report: Validation of CO₂ calculation of 9 categories of Kompan product line, version 1.0, prepared by: Bureau Veritas HSE, Denmark: Julie M. V. Larsen.

Publication date: 30. October 2023

By Bureau Veritas HSE
www.bureauveritas.dk
+45 7731 1000

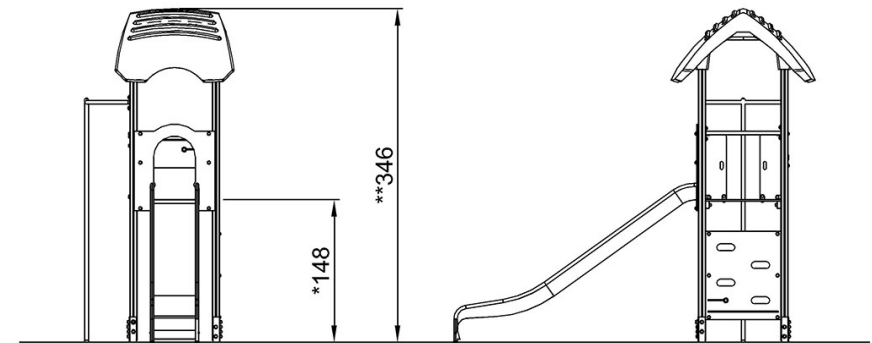
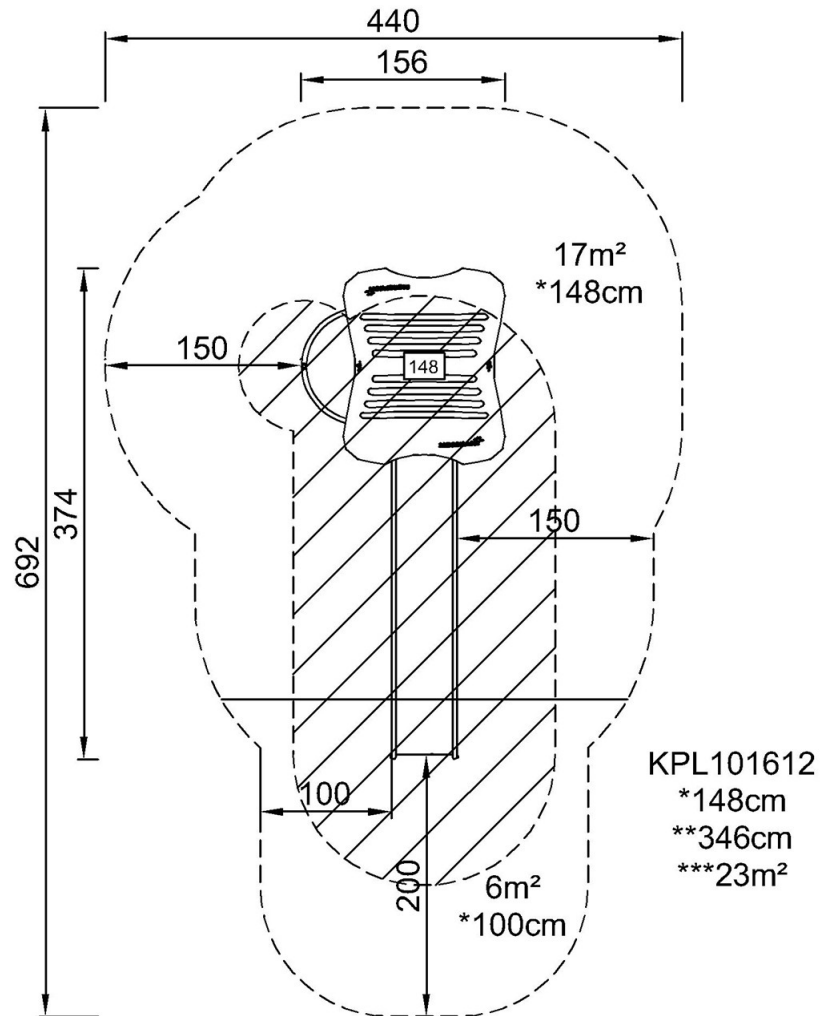


Spielturm mit Kletterwand

KPL1016

* Max freie Fallhöhe | ** Gesamthöhe | *** Fläche des Fallraums

* Max freie Fallhöhe | ** Gesamthöhe



KPL101612

[Klicken Sie hier, um die DRAUFSICHT anzuzeigen](#)

[Klicken Sie hier, um die SEITENANSICHT anzuzeigen](#)