

Grove Trail

CRP200101

KOMPANI
Let's play



Artikelnr. CRP200101-0901

Generell produktinformation

Dimension LxWxH	311x96x217 cm
Åldersgrupp	2+
Kapacitet (användare)	4
Färgalternativ	



Grove Trails slalomliknande, studsande och korsade rep ger en spännande lek. De kors och tvärs-användarna tränar motoriska färdigheter som balans, koordination över kroppen och proprioception, som alla är grundläggande för barnets kroppsliga självförtroende och förmåga att navigera i omgivningen på ett säkert sätt. Dessa rörelser

och motoriska färdigheter är grunden för att förstå utrymme, former och mått, vilket är nödvändigt inom matematiken. När barnen balanserar över Grove trail kommer de att behöva samarbeta och förhandla med vänner som går i motsatt riktning för att passera dem. Detta är bra träning av sociala färdigheter, den viktigaste färdigheten för lycka.



Grove Trail

CRP200101



Slalomnätbro

Fysisk: vid gång över bron används alla muskler. Balans, koordination och rumsuppfattning stimuleras, vilket främjar förmågan att navigera säkert.

Socioemotionell: turtagning och samarbete vid passerande av varandra. **Kognitiv:** förståelse för orsak och verkan utvecklas av studsandet orsakat av andra klättrares rörelser.



Grove Trail

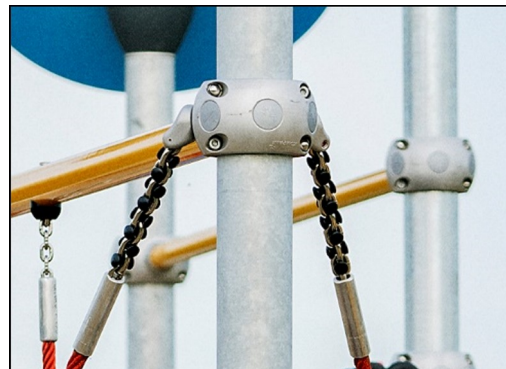
CRP200101



Rep av UV-stabiliserade PES-repsträngar med inre stålvarerförstärkning. Polyester garnet är tillverkat av +95% post-consumer återvunnet material och smälts induktivt på varje tråd.



Corocords S-klämmor används som universella anslutningar i Corocord-produkter. Stavar i 8mm rostfritt stål med rundade kanter pressas runt repen med en speciell hydraulisk press, vilket gör dem till det perfekta fästet: säker, hållbar och vandalismsäker, samtidigt som den tillåter den typiska rörelsen i nätstrukturena.



Corocords smarta klämmor är noggrant utformade i varje detalj för att garantera överlägsen flexibilitet i högkvalitativt aluminiummaterial. De smarta klämmorna fästs runt stolparna med fyra stålbultar. Icke använda fästpunkter stängs med PA-lock.



Stålytorna är varmförzinkade in- och utvändigt med blyfri zink. Förzinkningen har bra beständighet mot korrosion och är underhållsfri.



Alla avsats avlastas av en unik stålkonstruktion med flera stöd och fixeringar. Avsats i HPL med en tjocklek på 17.8mm har en mycket hög slitstyrka och har en unik antilidya från KOMPAN.



Stödrämsans dimensioner är 48,3x44mm, varmförzinkad stål enligt ISO1461 med en pulverlackad yta med korrosivitetklass C3 i enlighet med ISO12944-2. Bly innehåll för ytor är under 90 ppm.

Artikelnr. CRP200101-0901

Installationsinformation

Max. fallhöjd	38 cm
Säkerhetsområde	22,2 m ²
Total installationstid	5,5
Grävdjup (volym)	0,60 m ³
Betong (volym)	0,33 m ³
Stolpdjup (standard)	90 cm
Fraktvikt	192 kg
Förankring	Nedgrävning ✓
	Ytmontering ✓

Information om garanti

Corocord rep	10 år
EcoCore HDPE	Livstidsgaranti
Varmförzinkat stål	Livstidsgaranti
PP-plattformar	10 år
Reservdelar garanterade	10 år

EN
1176
compliant

Hållbarhetsdata

CRP200101



Cradle to Gate A1-A3	Totalt CO ₂ -utsläpp	CO ₂ e per kg	Återvunna material
	kg CO ₂ e	kg CO ₂ e/kg	%
CRP200101-0901	430,82	3,69	45,16

Det övergripande ramverket som tillämpas för dessa faktorer är miljövarudeklarationen (EPD, Environmental Product Declaration), som kvantifierar "miljöinformation om produktens livscykel och möjliggör jämförelser av produkter som uppfyller samma funktion" (ISO, 2006). Denna struktur följer här och använder en livscykelanalys för hela produktstadiet från råmaterial till färdig produkt (A1-A3).

Kompan A/S
C.F. Tietgens Boulevard 32C
DK-5220 Odense SØ
Denmark



Verification of CO₂ calculation of: Corocord



Data version no. 2023-10-05

The CO₂ calculation and data are in compliance with the principles of a carbon footprint impact according to the GHG protocol (Greenhouse Gas Protocol), Scope 3, cradle to gate related to all individual components in the product category: "Corocord" represented by item no.: COR314011-1101.

(Scope 3 emissions include emission sources in the upstream and downstream value chain).

Date: 30. October 2023 | Valid until: 30. October 2025

Verified by:

Julie Marie Vejsgaard Larsen, LCA & EPD Consultant

Verification based on report: Validation of CO₂ calculation of 9 categories of Kompan product line, version 1.0, prepared by: Bureau Veritas HSE, Denmark: Julie M. V. Larsen.

Publication date: 30. October 2023

By Bureau Veritas HSE
www.bureauveritas.dk
+45 7731 1000

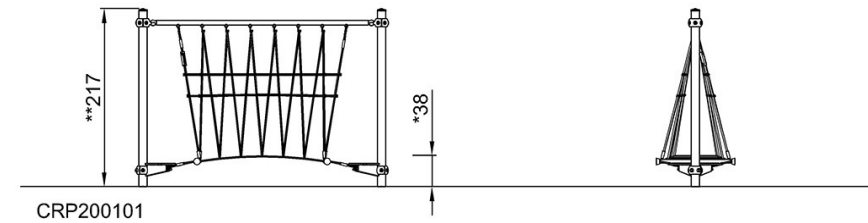
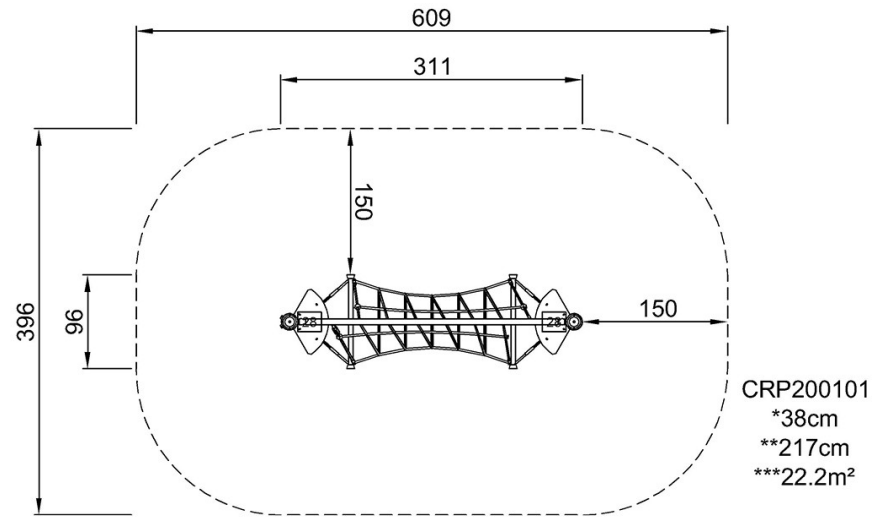


Grove Trail

CRP200101

* Max fallhöjd | ** Totalhöjd | *** Säkerhetsyta

* Max fallhöjd | ** Totalhöjd



[Klicka för att se TOP VIEW](#)

[Klicka för att se SIDE VIEW](#)