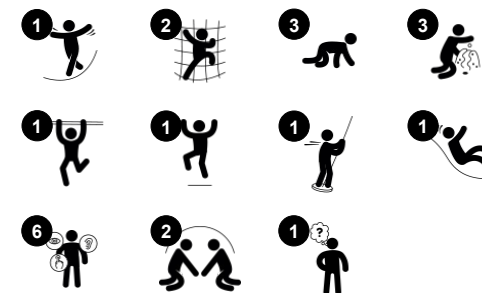




Référence PCE105021-0603	
Informations générales	
Dimensions LxPxH	232x369x418 cm
Age minimum	2+
Capacité idéale (utilisateurs)	10
Options de couleurs	● ● ●



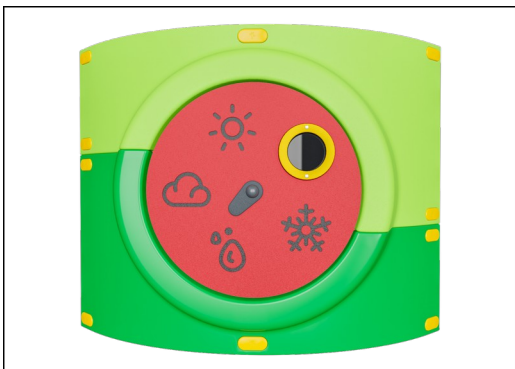
Le Scout est une structure de jeu active avec des caractéristiques de jeu colorées qui attirent les tout-petits à venir grimper et à glisser à de nombreuses reprises. Les nombreuses entrées offrent beaucoup de variété sur cette unité compacte. Cela crée des couches d'opportunités de jeu et attire les enfants encore et encore. Les accès d'escalade variés

offrent à la fois un chemin rapide et facile et un chemin plus difficile jusqu'à la plate-forme. Cela entraîne les muscles et la coordination croisée. La coordination croisée est un fondement de l'alphabétisation ultérieure. De la plate-forme, il y a deux façons amusantes de descendre au sol via la glissière ou la perche de pompier. La barre de pompier entraîne les

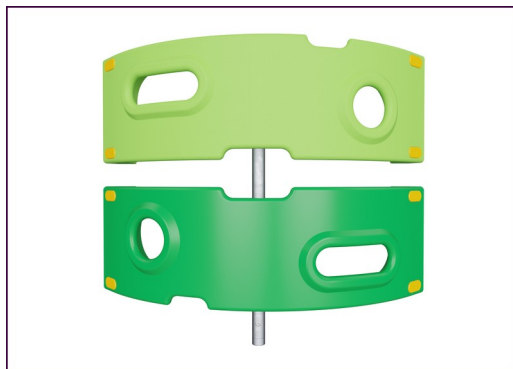
principaux muscles de l'enfant et lui donne une compréhension de l'espace, ce qui est fondamental pour comprendre les mathématiques. Le toboggan entraîne la stabilité de base et le sens de l'équilibre de l'enfant.

Scout

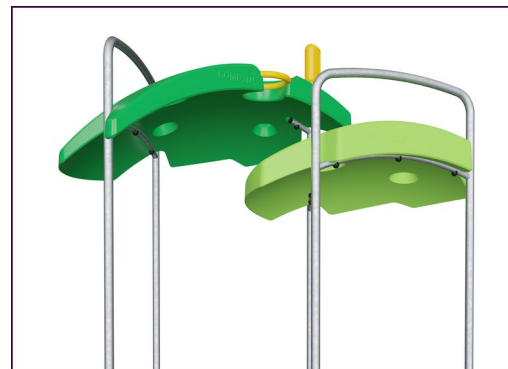
PCE105021



Les panneaux ELEMENTS incurvés sont moulés en PE recyclable avec stabilisation UV, et proposent de multiples options pour les fonctions ludiques intégrées qui garantissent également leur solidité. Les panneaux droits sont fabriqués en PE KOMPAN EcoCore™ de 19 mm d'épaisseur qui est un matériau très durable, respectueux de l'environnement et recyclable.



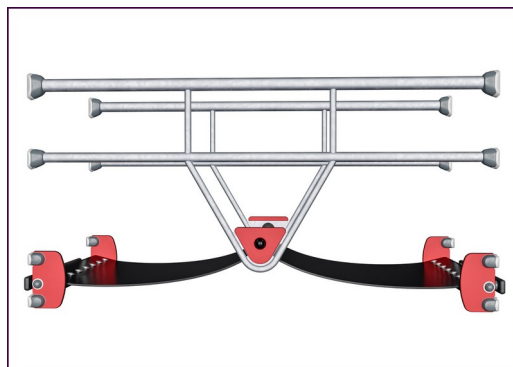
Les éléments d'escalade sont moulés en une seule pièce d'une épaisseur minimale de 5 mm. Les éléments d'escalade sont fabriqués en PE recyclable avec une excellente résistance aux chocs dans une large plage de température qui garantit une résistance au vandalisme en tout lieu.



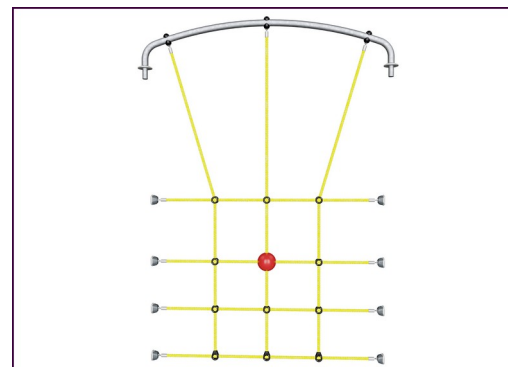
Les toits ELEMENTS sont fabriqués en PE recyclable d'une épaisseur minimale de 5 mm afin d'assurer une durabilité élevée dans tout type de climat dans le monde entier. L'intérieur et l'extérieur des poteaux en acier sont fabriqués à partir d'acier galvanisé à chaud pour une durabilité maximale.



The main posts are made of high quality pregalvanized steel with powder coated top finish. Post tops are closed with caps of UV stabilized nylon (PA6). The grey colored molded decks are made of 75% post-consumer waste PP material with a non-skid pattern and texture surface. All decks are supported by unique designed low-carbon aluminum profiles with multiple attachment options.



La membrane en caoutchouc armé est fabriquée d'une succession de couches de caoutchouc naturel et de SBR, et intègre des couches d'armature tissées de PE et de PA. L'épaisseur de 8 mm garantit une durabilité élevée dans n'importe quel environnement.



Les cordes ELEMENTS sont munies de toron d'acier à six brins et d'un coeur en câble d'acier. Chaque toron est enveloppé hermétiquement dans du fil en PES. Une fois que le frottement initial a enlevé les fibres de surface, un revêtement plus dur de PES reste pour protéger chaque brin, garantissant une excellente résistance à l'usure et au vandalisme.

Référence PCE105021-0603

Installation

Hauteur de Chute Max.	118 cm
Zone de sécurité	25,1 m ²
Temps total d'installation	12,1
Volume d'excavation	0,65 m ³
Volume de béton	0,27 m ³
Profondeur ancrage	60 cm
Poids d'expédition	379 kg
Options d'ancrage	A cheiller ✓ A enterrer ✓

Garantie

Panneaux courbes	10 ans
EcoCore HDPE	Garanti à vie
Membrane	2 ans
Poteau	10 ans
Dispo pièces après arrêt fab.	10 ans



Données sur le développement durable

PCE105021



Cradle to Gate A1-A3	Émissions totales de CO ₂	CO ₂ e/kg	Matériaux recyclés
	kg CO ₂ e	kg CO ₂ e/kg	%
PCE105021-0603	609,35	2,19	52,30

Le cadre général appliqué est la Déclaration Environnementale Produit (DEP), qui quantifie « les informations environnementales sur le cycle de vie d'un produit et permet des comparaisons entre produits remplissant la même fonction » (ISO, 2006). Cela suit la structure et applique une approche d'évaluation du cycle de vie à l'ensemble de l'étape du produit, de la matière première à la fabrication (A1-A3))

Kompan A/S
C.F. Tietgens Boulevard 32C
DK-5220 Odense SØ
Denmark



Verification of CO₂ calculation of: Play systems



Data version no. 2023-10-05

The CO₂ calculation and data are in compliance with the principles of a carbon footprint impact according to the GHG protocol (Greenhouse Gas Protocol), Scope 3, cradle to gate related to all individual components in the product category: "Play systems" represented by item no.: PCM200321-0950.

(Scope 3 emissions include emission sources in the upstream and downstream value chain).

Date: 30. October 2023 | Valid until: 30. October 2025

Verified by:

Julie Marie Vejsgaard Larsen, LCA & EPD Consultant

Verification based on report: Validation of CO₂ calculation of 9 categories of Kompan product line, version 1.0, prepared by: Bureau Veritas HSE, Denmark: Julie M. V. Larsen.

Publication date: 30. October 2023

By Bureau Veritas HSE
www.bureauveritas.dk
+45 7731 1000

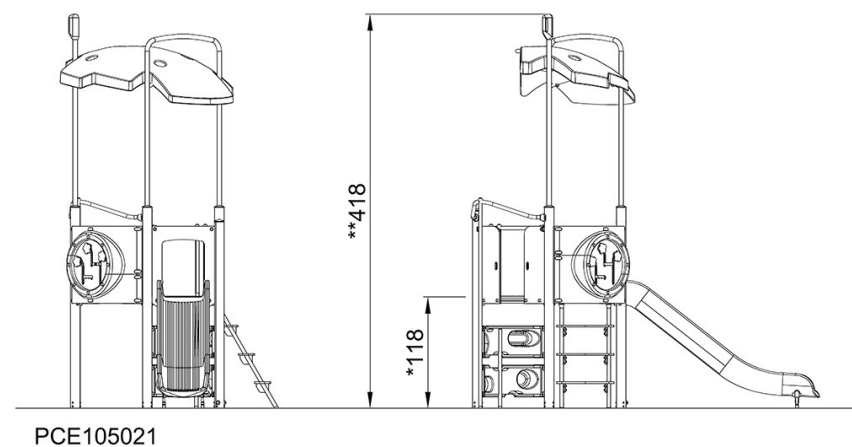
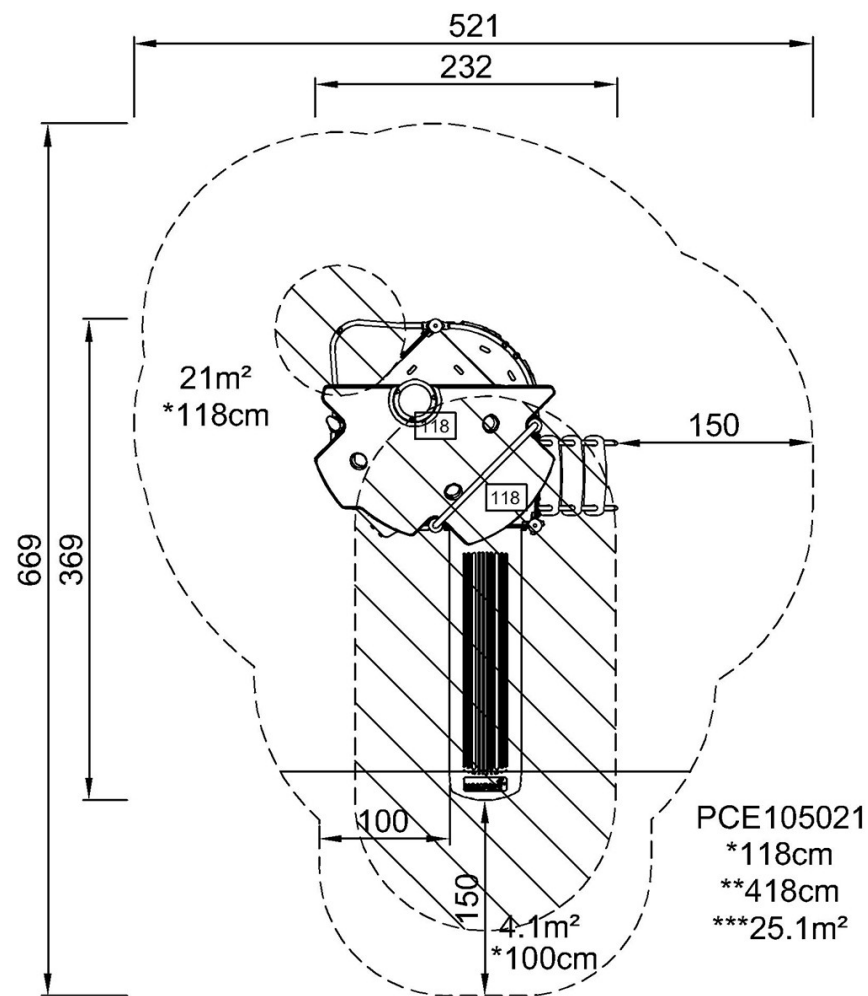


Scout

PCE105021

* Hauteur de chute maximale | ** Hauteur totale | *** Zone de sécurité

* Hauteur de chute maximale | ** Hauteur totale



[Cliquez pour voir le rapport VUE DE DESSUS](#)

[Cliquez pour voir le rapport VUE LATÉRALE](#)