

Oasis Sandworks

NRO530

KOMPAN
Let's play



Oasis Sandworks 是一款极具吸引力的沙子游戏组合，可以让孩子们玩上几个小时。通过转动灰色面板或拉动链条，起重机既可以水平移动，也可以垂直移动。拉动链条时，沙桶会上升或下降。松开链条时，沙桶会保持不动。这除了能提供引人入胜的玩沙游戏外，还能很好地训练儿童的逻辑思维能力。孩子们通过协商和合作将沙子运进运出沙桌，这可以培养孩子的社交情感技能。

沙盘上的筛子和管子会把沙子引走，从而训练幼儿对物体永恒性的理解，即事物在看不见的时候依然存在。沙轮和沙盘为孩子们增添了一个更安静的玩沙角落。平台是开放式的，可以通过多种方式进入，让所有儿童都能参与游戏。

产品编号 NRO530-1021

产品信息概览

长宽高尺寸	330x224x298 cm
适用年龄段	2+
容纳人数	12
颜色选择	



Oasis Sandworks

NRO530



Sand crane

身体素质：hoisting the basket up and down trains arm muscles and dexterity. **社交情感**：cooperating with others e.g. receiving the bucket trains cooperation skills. **认知能力**：understanding the mechanism of the chains hoisting buckets up and down supports logical thinking skills. **创造力**：使用可留下印记的可移动游戏物品，有助于培养孩子的创造力。



Sand shovel

身体素质：锻炼灵活性和上身肌肉。 **认知能力**：了解物体的持久性，掏空和装满勺子。



Sand desk with funnel

社交情感：孩子们可以一起收集和储存材料，合作互动和简单休息。 **认知能力**：sand can be shifted through the funnel, for understanding of cause and effect and object permanence: that materials don't vanish but run through at the other end.



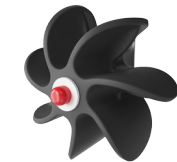
Slope

身体素质：inclined crawling or walking up or down develops the sense of balance and cross coordination. **社交情感**：对年幼的孩子来说，绳网的倾斜度让攀爬更具安全感。



支撑手持装置

身体素质：手柄可为不太自信的攀爬儿童提供良好的抓力。将自己拉起并拉入绳网，可锻炼上身肌肉。



Sand wheel

认知能力：the turning sand wheel stimulates cause and effect understanding.

Oasis Sandworks

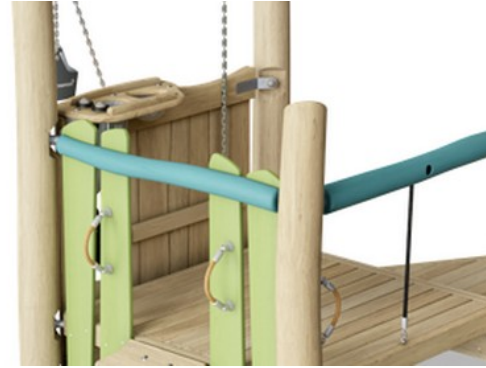
NRO530



KOMPAN 的所有有机刺槐产品均由 刺槐木材制成，来自欧洲的可持续环保木材。可根据要求提供 FSC® Certified (FSC® C004450)



用于彩色组分的涂料是水基环保型涂料，具有出色的抗紫外线性能。涂料符合 EN 71 第 3 部分的规定。



Robinia 产品采用 KOMPAN 颜色概念设计，具有多种不同的标准颜色。木材可以不经处理或涂有保持木质颜色的棕漆。



产品 / 活动出厂时已预先组装，以确保考虑到所有安全要求。

产品编号 NRO530-1021

安装信息

最大跌落高度	48 cm
安全面积	23.4 m ²
安装总时长	12.9
开挖量	0.68 m ³
混凝土使用量	0.10 m ³
标准入地深度	100 cm
运输重量	558 kg
固定选项	入地 ✓

质保信息

Robinia 木材	15 年
绳网	10 年
承保零部件	10 年
不锈钢零件	终身质保
不锈钢零件	终身质保



Sustainability Data

NRO530



从原材料到成品

CO₂ 排放总量

kg CO₂e

CO₂ 排放量 / 千克

kg CO₂e/kg

回收的原料

%

NRO530-1021

237.14

0.54

5.37

这些因素采用的总体框架为环保产品声明 (EPD), 该声明可量化“产品生命周期的环保信息, 并对相同功能的产品进行对比” (ISO, 2006)。在遵循该框架的同时, 对从原材料到制造的整个产品阶段 (A1-A3) 应用生命周期评估法。

Kompan A/S

C.F. Tietgens Boulevard 32C
DK-5220 Odense SØ
Denmark



Verification of CO₂ calculation of: Nature play



Data version no. 2023-10-05

The CO₂ calculation and data are in compliance with the principles of a carbon footprint impact according to the GHG protocol (Greenhouse Gas Protocol), Scope 3, cradle to gate related to all individual components in the product category: "Nature play" represented by item no.: NRO409-0621.

(Scope 3 emissions include emission sources in the upstream and downstream value chain).

Date: 30. October 2023 | Valid until: 30. October 2025

Verified by:

Julie Marie Vejsgaard Larsen, LCA & EPD Consultant

Verification based on report: Validation of CO₂ calculation of 9 categories of Kompan product line, version 1.0, prepared by: Bureau Veritas HSE, Denmark: Julie M. V. Larsen.

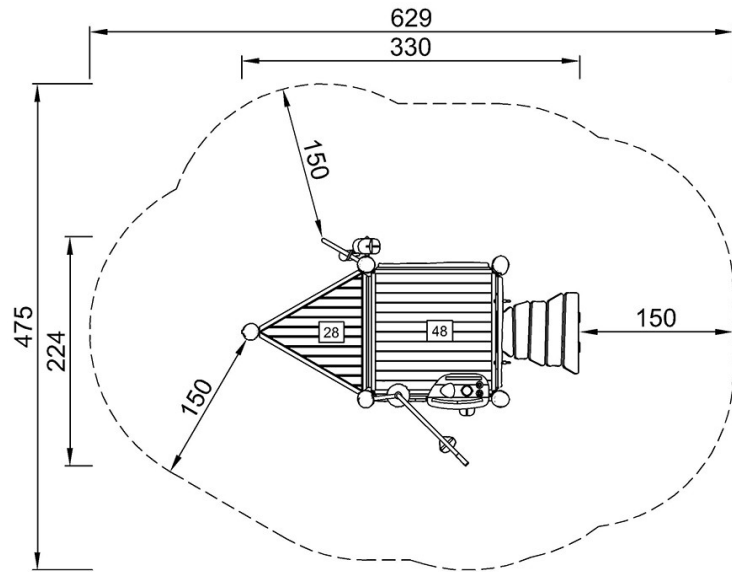
Publication date: 30. October 2023

By Bureau Veritas HSE
www.bureauveritas.dk
+45 7731 1000

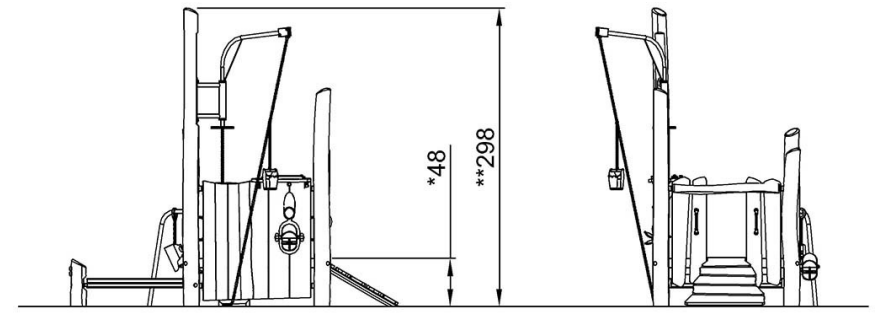


最大跌落高度 | 总高度 | 安全区域

最大跌落高度 | 总高度



NRO530
*48cm
**298cm
***23.4m²



NRO530

[点击查看俯视图](#)

[点击查看侧面图](#)