

Trenažér Chůze


FSW242

KOMPANI
Let's play



Trenažér Chůze, navržený pro zábavné a snadné cvičení, zlepšuje pohyblivost kyčlí, koordinaci nohou a stabilitu trupu. Díky své šetrnosti ke kloubům se hodí pro seniory, k rehabilitaci nebo na rozcvičku. Nabízí tři režimy použití - střídavé pohyby nohou, švihy jednou nohou a synchronizovaný pohyb nohou - a je obzvláště přínosný pro cvičení středu těla.

Zařízení je vybaveno širokými, stabilními deskami pro nohy a pevnou opěrnou lištou, což zajišťuje bezpečné a snadné používání pro všechny.

Položka č. FSW24200-0902	
Obecné informace o produktu	
Rozměry DxŠxV	133x64x141 cm
Věková skupina	13+
Kapacita (uživatelé)	1
Možnosti barev	



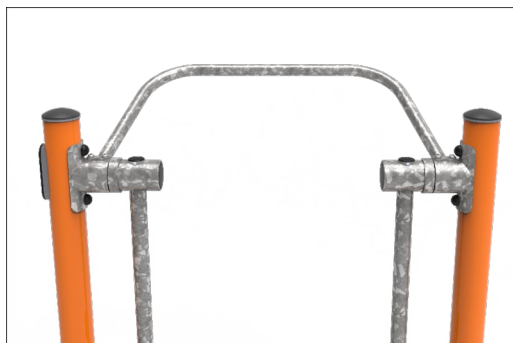
Trenažér Chůze

FSW242

KOMPAN
Let's play



Ocelové sloupky jsou vyrobeny z předpozinkované ocelové trubky Ø101,6x2,0 mm. Sloupky jsou práškově lakované, třída koroze C3 podle ISO12944-2.



Bezpečnostní tyč je vyrobena z trubky o průměru 38 mm a tloušťce stěny 2 mm z oceli S235 s povrchovou úpravou žárovým zinkováním podle ISO1461 s obsahem olova pod 90 ppm pro povrch a pro základní materiál pod 100 ppm a s práškovou povrchovou úpravou.



Ramena pedálů jsou dlouhá 855 mm a jsou vyrobena z ocelové žárově pozinkované trubky Ø48,3x4 mm S235JR.



Produkt musí být opatřen informační cedulí zobrazující související cvičení a každé cvičení musí zahrnovat QR kód odkazující na příslušný tréninkový portál v aplikaci, která nabízí podporu pro konkrétní cvičení. Značka musí navíc nabízet QR kód pro stažení aplikace.



Robustní ložiskový systém s jednou drážkou kuličkových ložisek s gumovými těsněními. Plně uzavřená konstrukce ložisek je promazávána po celou dobu životnosti a nevyžaduje údržbu.



Pedály jsou vyrobeny z 19mm HDPE EcoCore™. EcoCore™ je vysoce odolný, ekologický materiál, který nejenže je po použití recyklovatelný, ale také se skládá z materiálu vyrobeného z 95 % z recyklovaného postspotřebního materiálu z potravinových obalů.

Položka č. FSW24200-0902

Informace o instalaci

Maximální výška pádu	85 cm
Bezpečnostní povrchová plocha	19,0 m ²
Celková doba instalace	3,2
Objem výkopu	0,06 m ³
Objem betonu	0,04 m ³
Hloubka základu (standard)	90 cm
Hmotnost dodávky	105 kg
Možnosti ukotvení	V zemi ✓ Na povrchu ✓

Informace o záruce

Montáž ložisek	5 let
EcoCore HDPE	Celoživotní
Zaručené náhradní díly	10 let
Ocelový rám	10 let

EN
16630
compliant

Data o Udržitelnosti

FSW242



Výrobní cyklus A1-A3	Celkové emise CO ₂	CO ₂ e na kg	Recyklované materiály
	kg CO ₂ e	kg CO ₂ e/kg	%
FSW24200-0902	186,80	2,62	51,66

Celkovým rámcem uplatňovaným pro tyto faktory je Environmentální prohlášení o produktu (EPD), které kvantifikuje „environmentální informace o životním cyklu produktu a umožňuje srovnání mezi produkty, které plní stejnou funkci“ (ISO, 2006). Řídí se vnitřním uspořádáním a uplatňuje přístup k posuzování životního cyklu po celou fázi produktu od suroviny až po dokončení výroby (A1-A3).

Kompan A/S

C.F. Tietgens Boulevard 32C
DK-5220 Odense SØ
Denmark



Verification of CO₂ calculation of: Fitness



Data version no. 2023-10-05

The CO₂ calculation and data are in compliance with the principles of a carbon footprint impact according to the GHG protocol (Greenhouse Gas Protocol), Scope 3, cradle to gate related to all individual components in the product category: "Fitness" represented by item no.: FAZ10100-0900.

(Scope 3 emissions include emission sources in the upstream and downstream value chain).

Date: 30. October 2023 | Valid until: 30. October 2025

Verified by:

Julie Marie Vejsgaard Larsen, LCA & EPD Consultant

Verification based on report: Validation of CO₂ calculation of 9 categories of Kompan product line, version 1.0, prepared by: Bureau Veritas HSE, Denmark: Julie M. V. Larsen.

Publication date: 30. October 2023

By Bureau Veritas HSE
www.bureauveritas.dk
+45 7731 1000

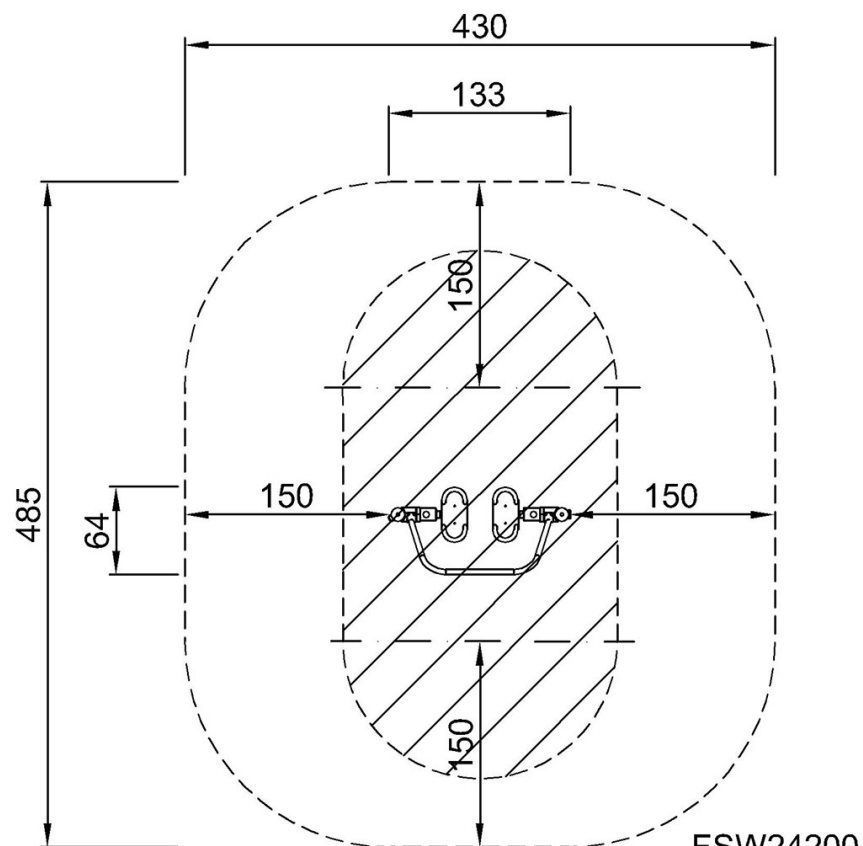


Trenažér Chůze

FSW242

* Maximální výška pádu | ** Celková výška | *** Bezpečnostní povrchová plocha

* Maximální výška pádu | ** Celková výška

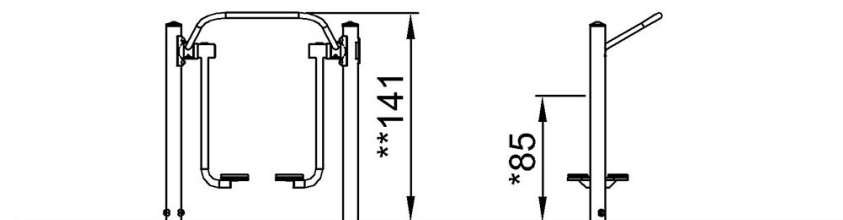


FSW24200

*85cm

**141cm

***19m²



FSW24200

[Kliknutím zobrazíte poměr zobrazení POHLED SHORA](#)

[Kliknutím zobrazíte poměr stran BOČNÍ POHLED](#)