

Cross Training Pro Combi 1

FAZ201

KOMPAN



Tuotenumero FAZ20100-0900

Tuotetiedot

Mitat PxLxK	1050x106x334 cm
Ikäryhmä	13+
Kapasiteetti	10
Värvivaihtoehdot	



Moniverkko on mahtava kiipeilyosio, johon on yhdistetty leuanvetotanko - täydellinen monipuolisten kehonpainoharjoitusten tekemiseen. Leuanveto- ja pystytanko ovat ihanteellisia Street Workout -harjoitusten, kuten ihmislipun, tekemiseen. Magneettikahvakuulien innovatiivisen magneettivastuksen ansiosta liikkeen

voimakkuudella voidaan säätää vastusta. Patentoitu järjestelmä toimii myös jarruna ja hidastaa pudotusvaiheessa vauhtia. Suspensioharjoitteluvälineellä kaikki voivat kuntoilla omalla tasollaan skaalautuvan vastuksen ansiosta. Harjoitusten vaativuutta voi säädellä vartalon asentoa muuttamalla, jolloin vastus joko kasvaa tai vähenee.



Cross Training Pro Combi 1

FAZ201

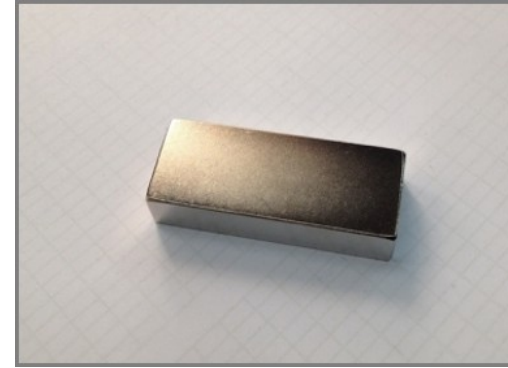
KOMPAN



Erikoissuunnitelluissa kahvoissa on PUR-kumia ja vahvistettu alumiinikehys, joka tekee rakenteesta vahvan mutta kevyen. Kaikki käyttäjät saavat hyvän ja miellyttävän otteen ergonomisesti muotoilluista kahvoista.



Selkeät ohjeet sisältävä suuri ohjekyltti on kaksipuolinen ja koostuu kahdesta 2 x 6 mm:n polykarbonaattilevystä. Tämän ansiosta se kestää hyvin ilkivaltaa.



Käytetyt magneetit ovat vahvoja neodyymimagneetteja. Magneettien säteilyä valvotaan tiukasti. Säteilytaso ei ole koskaan yli 5 Gaussia (0,5 mT), joten niitä voi täysin turvallisesti käyttää harjoitteluvälineinä.



Magneettikahvakuulat on kiinnitetty halkaisijaltaan 40 mm:n tankoihin, jotka on tehty AW 6082-T6 -alumiinista ja joissa on 20 µm:n anodisoitu pinta. Teräsytimen ansiosta tanko on tukeva ja vahva.



Köydet valmistetaan UV-stabiloidusta polyamidista, joka on tehty +95-prosenttisesti kulutuksen jälkeisistä materiaaleista, ja jonka sisällä on teräsvaijerivahvike. Köyden induktiokäsittely kiinnittää teräksen ja köyden lujasti yhteen, joten lopputulos kestää hyvin kulutusta.



Kaikissa suspensioharjoitteluvälineissä on kolme kahvaparia kolmella eri korkeudella (40, 90 ja 130 cm). Tämän ansiosta kaikenpituiset käyttäjät voivat tehdä liikkeitä, ja erilaisia liikevaihtoehtoja on yli 40.

Tuotenumero FAZ20100-0900

Asennustiedot

Putoamiskorkeus enintään	286 cm
Turva-alue	50,0 m ²
Asennusaika	15,4 tuntia
Kaivanto	1,74 m ³
Betonivalu	0,89 m ³
Perustuksen syvyys (vakio)	90 cm
Lähetuksen paino	811 kg
Ankkurointivaihtoehdot	Syväper. ✓ Pinta-as. ✓

Takuutiedot

Kyltit	10 vuotta
Pinnoitetut teräsosat	10 vuotta
PUR-osat	10 vuotta
Köydet & verkot	10 vuotta
Takuuseen kuuluvat varaosat	10 vuotta





Independent review certificate

Kompan A/S
C. F. Tietgens Blvd. 32C, 5220 Odense SØ

Bureau Veritas hereby attests that the CO₂e-calculations (covering materials, processing, waste and transport) done by Kompan for "Fitness", meet the requirements set by the listed standard.

Kompan A/S uses a selection of EPDs and emission factors from the Life Cycle Assessment database EcoInvent 3.11. These values are reported as kg CO₂e, with all other impact categories excluded in line with the scope of ISO 14067:2018. The emission factors cover, material use, manufacturing processes, transport to Kompan, and electricity used during manufacturing. The presented emissions fall under GHG Protocol scope 3 emissions. Scope 1 and 2 are not presented. Scope 3 emissions include emission sources in the upstream value chain of a company, downstream emissions are excluded in this analysis.

Method: ISO 14067:2018 using GHG protocol guidance documents, reported as kg CO₂e.

Object

The verification has been done on the one pager "FAZ10100-0900" version: 27-10-2025. The supporting documentation "KOMPAN data_updated emissions factors_2025_V2" and "Emissions factors, EPD's and ecoinvent 3.11_2025" was also reviewed and approved.

Declaration

The review has been completed as a critical review with a limited assurance. I hereby confirm that nothing has come to the reviewer's attention which would lead to conclude that the study does not give an accurate depiction or isn't completed following method of the CO₂e calculation, the requirements of ISO 14067:2018, and 14071:2024, in the above referenced documentation.

Note: This verification only covers calculation elements according to method described in ISO 14067:2018 and may not be seen as a Life Cycle Assessment according to ISO 14067:2018.

Ref.: Kompan_Verification report 2025, 28-10-2025

Date of certificate: 29-10-2025

Expire date: 29-10-2027

Verified by: Julie Marie Vejsgaard Larsen, Environmental Auditor

Signature:

Tuotevaihe A1–A3	Hiilidioksidipäästöt yhteensä	Hiilidioksidipäästöt kiloa kohden	Kierrätysmateriaalit
	kg CO ₂ e	kg CO ₂ e/kg	%
FAZ20100-0900	3.447,21	5,51	43,97

Näihin tekijöihin sovellettavana yleiskehystenä käytetään Environmental Product Declaration -ympäristötuoteselostetta (EPD), jossa määritetään "ympäristötiedot tuotteen elinkaaren ajalta ja joka mahdollistaa samaan tehtävään tarkoitettujen tuotteiden keskinäisen vertailun" (ISO, 2006). Tämä seuraa elinkaariarviointimenetelmän (Life Cycle Assessment, LCA) rakennetta ja soveltaa sitä koko tuotevaiheeseen raaka-aineen hankinnasta tuotteen valmistukseen (A1–A3).

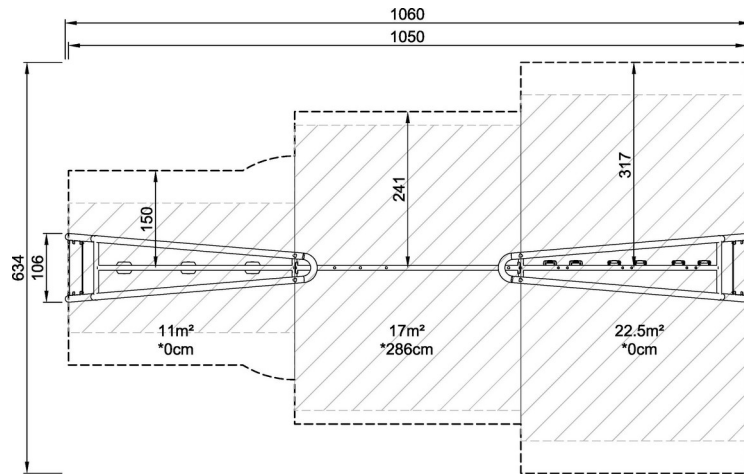
Cross Training Pro Combi 1

FAZ201

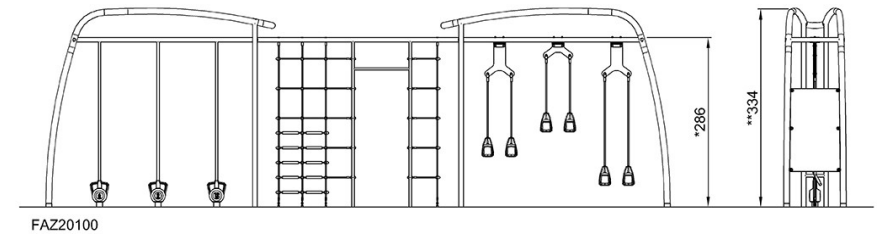
KOMPANI®

Putoamiskorkeus enint. | Kokonaiskorkeus | Turva-alue

Putoamiskorkeus enint. | Kokonaiskorkeus



FAZ20100
*286cm
**334cm
***50m²
1:100



[Klikkaa nähdäksesi NÄKYMÄ YLHÄÄLTÄ](#)

[Klikkaa nähdäksesi NÄKYMÄ SIVULTA](#)