

Rumba armlæn

PAR1016



Varenr. PAR1016-21

Generel produktinformation

Dimensioner LxBxH	38x11x30 cm
Alder	
Antal brugere	-
Farvemuligheder	



Udendørs møbler spiller en vigtig rolle i vores samfund ved at tilføre en indbydende og social atmosfære, et sted at mødes, hygge sig eller hvile sig. Moderne design til alle miljøer RUMBA er den mest fleksible måde at kombinere siddepladser med omgivelserne i harmonisk samspil - geometri møder geografi. De er bygget op omkring enkle cirkler, kurver og

firkanter og kan tilpasses til at give skræddersyede vendinger og kurver. Du kan fuldende komforten på bænken ved at tilføje armlæn.

Rumba armlæn

PAR1016



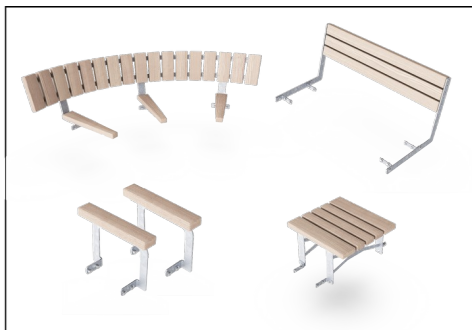
Pladerne er fremstillet af asketræ fra ansvarligt skovbrug. Asketræet er varmebehandlet i henhold til CEN/TS 15679, holdbarhedsklasse 2 i henhold til EN350-2.



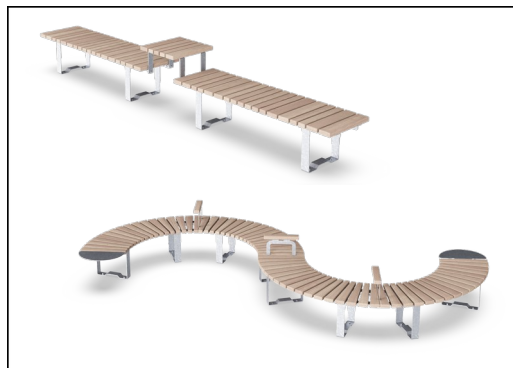
Pladerne er fremstillet af fyrretræ fra ansvarligt skovbrug. Træet er trykimprægneret i henhold til EN335:2013, klasse 3 (svarende til NTR klasse AB). På anmodning kan det leveres som FSC®-certificeret (FSC® C004450).



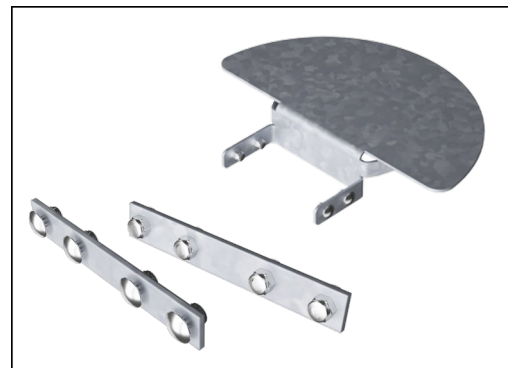
Ståloverfladerne er varmgalvaniseret indvendigt og udvendigt med blyfri zink. Galvaniseringen har fremragende korrosionsbestandighed i udendørs miljøer og kræver lav vedligeholdelse.



De tilgængelige standardbænke og -borde kan fås med rygstøtte, armlæn, borde osv. og sammenkobles til skræddersyede løsninger ud fra individuelle og specifikke behov.



Bænkene og bordene kan kombineres i flere forskellige sammenhænge ved at vælge individuelle produkter eller samles til større løsninger. Se katalog for mere inspiration.



Beslaget er fremstillet af rustfrit eller galvaniseret stål for at sikre holdbare forbindelser med en høj korrosionsbestandighed.

Varenr. PAR1016-21

Installationsinformation

Installationstid (timer)	0,2
Udgravningsmængde	0,00 m ³
Betonmængde	0,00 m ³
Forankringsdybde	0 cm
Fragtvægt	3 kg
Forankringsmuligheder	

Garanti

Asketræ	10 år
Galvaniseret stål	Livstid
Fyrretræ	10 år
Garanterede reservedele	10 år
Rustfri stålkomponenter	Livstid

Bæredygtighedsdata

PAR1016



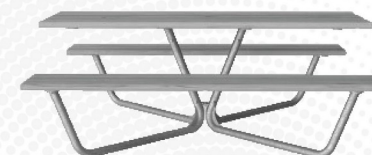
Vugge-til-port A1-A3	Total CO ₂ udledning	CO ₂ e/kg	Genanvendte materialer
	kg CO ₂ e	kg CO ₂ e/kg	%
PAR1016-21	4,92	2,05	37,25

Den overordnede ramme for disse faktorer er Environmental Product Declaration (EPD), som kvantificerer "miljøoplysninger om et produkts livscyklus og muliggør sammenligninger mellem produkter, der opfylder samme funktion" (ISO, 2006). Dette følger strukturen og anvender en livscyklusvurderingstilgang til hele produktfasen fra råvarer til fremstilling (A1-A3))

Kompan A/S
C.F. Tietgens Boulevard 32C
DK-5220 Odense SØ
Denmark



Verification of CO₂ calculation of: Park



Data version no. 2023-10-05

The CO₂ calculation and data are in compliance with the principles of a carbon footprint impact according to the GHG protocol (Greenhouse Gas Protocol), Scope 3, cradle to gate related to all individual components in the product category: "Park" represented by item no.: PAR4070-0001.

(Scope 3 emissions include emission sources in the upstream and downstream value chain).

Date: 30. October 2023 | Valid until: 30. October 2025

Verified by:

Julie Marie Vejsgaard Larsen, LCA & EPD Consultant

Verification based on report: Validation of CO₂ calculation of 9 categories of Kompan product line, version 1.0, prepared by: Bureau Veritas HSE, Denmark: Julie M. V. Larsen.

Publication date: 30. October 2023

By Bureau Veritas HSE
www.bureauveritas.dk
+45 7731 1000

