

# Hemmet/SOS

MSC6401

**KOMPANI**  
Let's play



WOW! Hemmet & SOS inspirerar barn till fantasifull rollek. Den låga breda trappan gör dessutom lekenheten tillgänglig för alla barn, oavsett förmåga. Strukturen har två teman, tvåsidiga paneler och många ingångar, vilket utmanar en bred grupp användare till upptäckande lek. Den böjda klätterväggen, hål att krypa genom och det lutande klätternätet

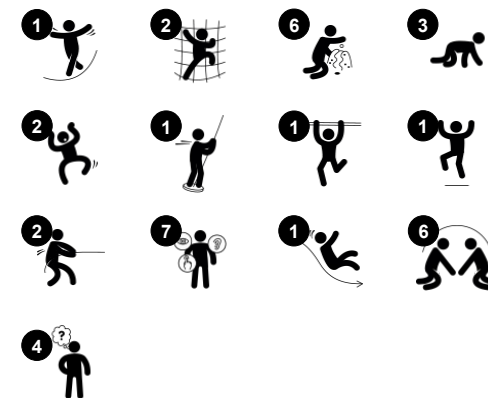
tränar motoriska färdigheter, t.ex. korskoordination som hjälper den tvärmodala uppfattningen – viktig för läsning. Det stärker även barnens självförtroende. Under plattformen finns utrymme att umgås med vänner, och på strukturens högre nivå finns taktila detaljer som uppmuntrar kommunikation. Hemmet & SOS är en tvåsidig lekenhet där

barnen kan leka, upptäcka och skapa nya vänskapsband.

Artikelnr. MSC640100-3717P

## Generell produktinformation

Dimension LxWxH	348x425x285 cm
Åldersgrupp	2+
Kapacitet (användare)	17
Färgalternativ	●



# Hemmet/SOS

MSC6401



## Brandmansstång

**Fysisk:** koordination, arm- och magmuskler främjas. Att landa stärker bentätheten som särskilt utvecklas i tidig barndom.

**Socioemotionell:** turordning och att ta risker.

**Kognitiv:** små barn utvecklar förståelse för rum, fart och avstånd när de glider ner fort.



## Krypa-genom hål

**Fysisk:** kors-koordinering, förmågan att kunna avgöra de egna kroppsdelarnas positionering, och rumsuppfattning utvecklas genom att klättra och krypa igenom hålet.

**Socioemotionell:** samarbete och turas om.

**Kognitiv:** genom att undersöka om kroppen får plats genom hålet ökar förståelse för rum, form och storlek samt kroppsuppfattning



## Panel med lekkulor

**Socioemotionell:** kan lekas med från båda sidor, uppmuntrar samarbete. **Kognitiv:** förståelse för orsak och verkan. **Kreativ:** lämna avtryck genom att placera kulorna i olika position.



## Vriden klättrvägg

**Fysisk:** barn utvecklar kors-koordinering, proprioception, ben-, arm- och handstyrka. Att klättra på den böjda ytan är en extra utmaning för musklerna.



## Klätternät

**Fysisk:** koordination mellan hand & öga, kors-koordinering och proprioception tränas – fundamentala för att naviger kroppen runt i sin omgivning.



## Håla

**Fysisk:** att krypa genom öppningarna tränar rumsuppfattning. **Socioemotionell:** utrymmet uppmuntrar social lek mellan två eller tre barn.



## Rutsch

**Fysisk:** att rutscha utvecklar rumsuppfattning och sinne för balans. Att sitta upp och åka ner tränar magmuskler. **Socioemotionell:** empati utvecklas genom att turas om. **Kognitiv:** små barn utvecklar förståelse för rum, fart och avstånd när de rutschar ner fort.

# Hemmet/SOS

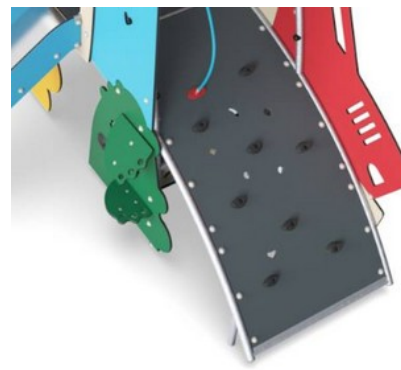
MSC6401



Paneler av 19 mm EcoCore™. EcoCore™ är ett mycket hållbart, miljövänligt material som inte bara är återvinningsbart efter användning, utan också består av material som tillverkats av +95% återvunnet material från livsmedelsförpackningar.



Alla golv är gjorda av en 17.8mm tjock HPL-skiva med en unik halkfri yta enligt EN 438-6. KOMPAN HPL är ett väldigt tåligt material för att säkerställa lång livslängd i alla klimat.



Den välvda klätterväggen är tillverkad av Ekogrip®-panel som består av en 15mm tjock PE-bas med 3 mm toppskikt av mjukt gummi med en halkfri effekt.

Artikelnr. MSC640100-3717P

## Installationsinformation

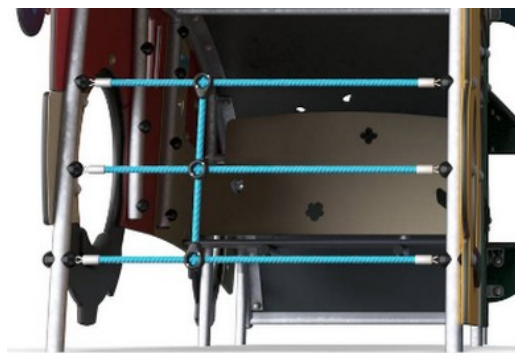
Max. fallhöjd	133 cm
Säkerhetsområde	32,0 m <sup>2</sup>
Total installationstid	23,3
Gräv djup (volym)	0,83 m <sup>3</sup>
Betong (volym)	0,00 m <sup>3</sup>
Stolpdjup (standard)	90 cm
Fraktvikt	723 kg
Förankring	Nedgrävning ✓
	Ytmontering ✓

## Information om garanti

EcoCore HDPE	Livstidsgaranti
Varmförzinkat stål	Livstidsgaranti
HPL plattformar	15 år
Rep & nät	10 år
Reservdelar	10 år
garanterade	



Rutschen i rostfritt stål (t=2mm) har sidor av EcoCore™.



Klätternäten är tillverkade av UV-stabiliserat PA-rep med inre stålkabelförstärkning. Repet är induktionsbehandlas för att få maximalt fäste mellan stål och rep som ger utmärkt motstånd mot slitage. Alla repfästen är tillverkade av 100% återvinningsbar plast material.



Stålytorna är varmförzinkade in- och utvändigt med blyfri zink. Förzinkningen har bra beständighet mot korrosion och är underhållsfri.



# Hållbarhetsdata

MSC6401



Cradle to Gate A1-A3	Totalt CO <sub>2</sub> -utsläpp	CO <sub>2</sub> e per kg	Återvunna material
	kg CO <sub>2</sub> e	kg CO <sub>2</sub> e/kg	%
<b>MSC640100-3717P</b>	1.232,53	2,23	59,11

Det övergripande ramverket som tillämpas för dessa faktorer är miljövarudeklarationen (EPD, Environmental Product Declaration), som kvantifierar "miljöinformation om produktens livscykel och möjliggör jämförelser av produkter som uppfyller samma funktion" (ISO, 2006). Denna struktur följer här och använder en livscykelanalys för hela produktstadiet från råmaterial till färdig produkt (A1-A3).

## Kompan A/S

C.F. Tietgens Boulevard 32C  
DK-5220 Odense SØ  
Denmark



## Verification of CO<sub>2</sub> calculation of: Themed play systems



Data version no. 2023-10-05

The CO<sub>2</sub> calculation and data are in compliance with the principles of a carbon footprint impact according to the GHG protocol (Greenhouse Gas Protocol), Scope 3, cradle to gate related to all individual components in the product category: "Themed play systems" represented by item no.: MSC641100-3717P.

(Scope 3 emissions include emission sources in the upstream and downstream value chain).

**Date: 30. October 2023 | Valid until: 30. October 2025**

Verified by:

Julie Marie Vejsgaard Larsen, LCA & EPD Consultant

Verification based on report: Validation of CO<sub>2</sub> calculation of 9 categories of Kompan product line, version 1.0, prepared by: Bureau Veritas HSE, Denmark: Julie M. V. Larsen.

**Publication date: 30. October 2023**

By Bureau Veritas HSE  
www.bureauveritas.dk  
+45 7731 1000



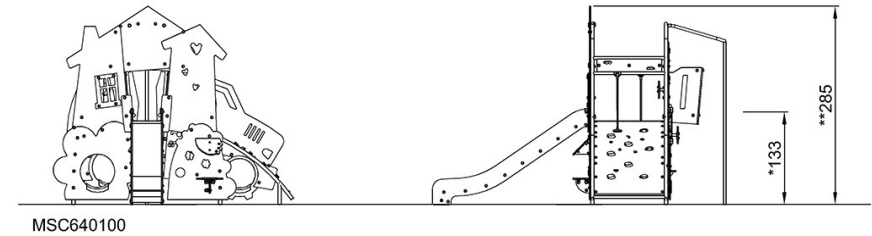
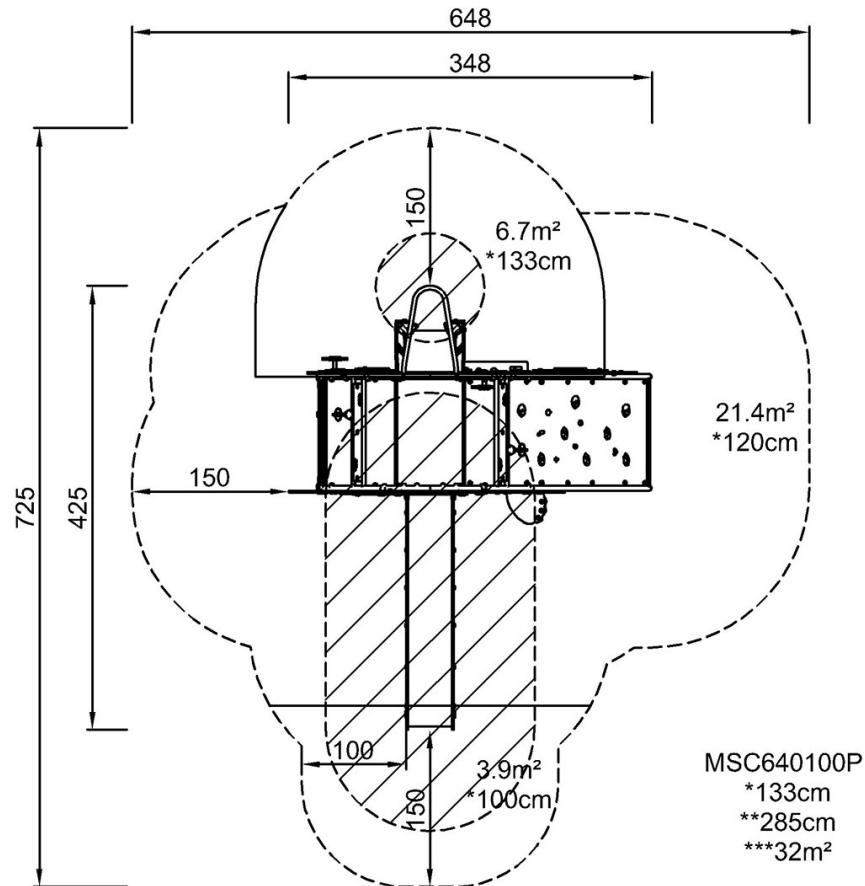


# Hemmet/SOS

MSC6401

\* Max fallhöjd | \*\* Totalhöjd | \*\*\* Säkerhetsyta

\* Max fallhöjd | \*\* Totalhöjd



[Klicka för att se TOP VIEW](#)

[Klicka för att se SIDE VIEW](#)