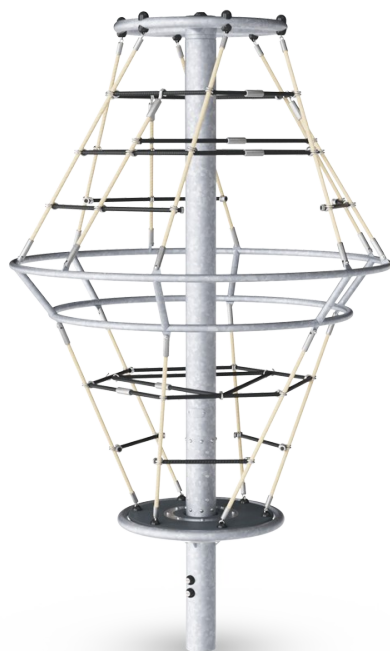


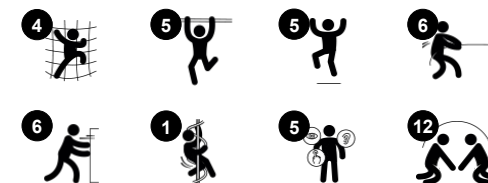
Twister Rombo

COR20340

KOMPANI
Let's play



| | |
|---|----------------|
| Número de artículo COR203401-1108 | |
| Información general del producto | |
| Dimensiones LxAnch.xAl. | 171x171x289 cm |
| Grupo de edad | 5+ |
| Usuarios | 10 |
| Opciones de color | |



La rotación de este Twister Rombo atrae a los niños a girar y subir a la cima, una y otra vez. Permite jugar a niños de todas las edades, fomentando el juego social entre los distintos grupos de edad. Es uno de los favoritos de los niños más mayores, que pueden estar de pie, sentarse y charlar mientras giran y experimentan un juego emocionante que les

revuelve el estómago. Los anillos de acero centrales del Twister permiten que más niños empujen y tiren del Twister desde el exterior. Los dos anillos proporcionan un buen soporte para sentarse, colgarse de los brazos o estar de pie, para muchos niños, mientras giran. Esto es enormemente emocionante, hace que los niños vuelvan una y otra vez. Y no menos

importante, entrena la motricidad, la fuerza muscular y la densidad ósea de los niños cuando trepan, empujan, tiran, se cuelgan de los brazos y saltan. La negociación de quién hace qué para girar la red del Rhombus Twister entrena habilidades socioemocionales como la toma de turnos, la tolerancia y la empatía. Es una forma lúdica de hacer amigos.

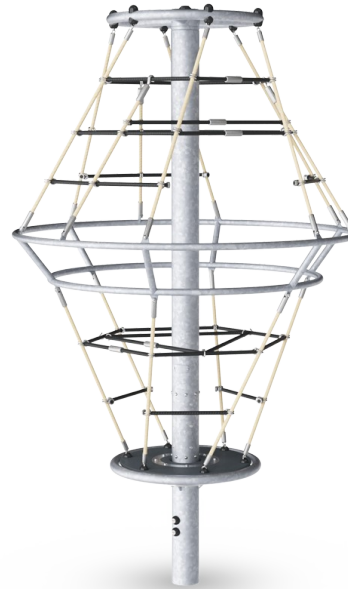
Twister Rombo

COR20340



Red de escalada

Físico: la red permite trepar y gatear, apoyando la propiocepción, la coordinación cruzada y la conciencia espacial. Escalar aquí requiere fuerza muscular, empujando y tirando de los brazos para subir. **Socio-emocional:** la red permite que más niños se sienten juntos, compartiendo.



Rotación

Físico: mediante la acción de estirarlo o de empujarlo en movimiento, los niños usan su fuerza muscular y fortalecen su cardio. La rotación desarrolla la sensación de equilibrio y la percepción del espacio, mientras se disfruta del viaje. **Socio-emocional:** los niños desarrollan su empatía y sus habilidades de cooperación, al escuchar y al negociar qué tan lento o rápido ir.



Redes amplias

Físico: las redes amplias permiten trepar y gatear, apoyando la propiocepción, la coordinación cruzada y la conciencia espacial. Requiere fuerza muscular, empujando y tirando de los brazos para subir. **Socio-emocional:** permite que varios usuarios jueguen a la vez, compartiendo la experiencia.

Twister Rombo

COR20340



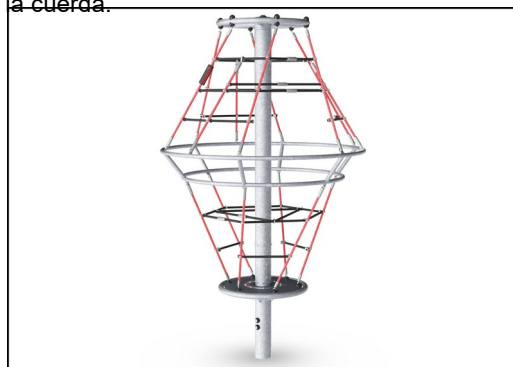
Las cuerdas Corocord con un diámetro de 19 mm o más son especiales "Hércules" - tipo con alambres de acero galvanizado de seis hilos. Cada hebra está bien envuelta con hilo PES, que se funde con cada hebra individual. Las cuerdas son altamente resistentes al desgaste y al vandalismo y pueden reemplazarse en el sitio si es necesario.



Las abrazaderas Corocord 'S' se utilizan como conexiones universales en los productos Corocord. Las varillas de acero inoxidable de 8 mm con bordes redondeados se presionan alrededor de las cuerdas con una prensa hidráulica especial, lo que las convierte en el conector ideal: seguro, duradero y a prueba de vandalismo, todo mientras permite el movimiento típico de las estructuras de juego de la cuerda.



Todas las cubiertas están respaldadas por una construcción de acero única con múltiples soportes y fijaciones. Las plataformas HPL con un grosor de 17.8 mm tienen una resistencia al desgaste muy alta y presentan una textura de superficie antideslizante KOMPAN única.



Los postes de acero están galvanizados en caliente por dentro y por fuera con zinc sin plomo. La galvanización tiene una excelente resistencia a la corrosión en ambientes exteriores y requiere poco mantenimiento.



Sistemas de rodamientos de alta resistencia con rodamientos rígidos de bolas de una hilera con sellos de goma. La construcción de cojinete completamente cerrada está lubricada de por vida y no requiere mantenimiento. El sistema de rodamientos tiene un freno de arrastre integrado de acuerdo con los estantes de seguridad globales.

Número de artículo COR203401-1108

Información de instalación

| | |
|------------------------|--|
| Altura máxima de caída | 287 cm |
| Área de seguridad | 46,7 m ² |
| Horas de instalación | 7,2 |
| Volumen de excavación | 1,10 m ³ |
| Volumen de hormigón | 0,70 m ³ |
| Profundidad de anclaje | 110 cm |
| Peso del envío | 535 kg |
| Opciones de anclaje | Enterrar <input checked="" type="checkbox"/> |

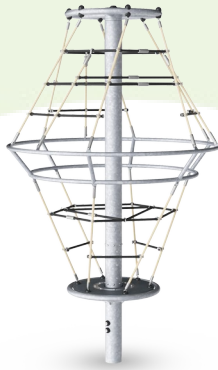
Garantías

| | |
|---------------------------------|-------------|
| Cuerda Corocord | 10 años |
| Acero galvanizado | De por vida |
| Cubiertas de HPL | 15 años |
| Partes móviles | 2 años |
| Piezas de repuesto garantizadas | 10 años |



Sustainability Data

COR20340



| Cuna a puerta A1-A3 | Emisión total CO ₂ | CO ₂ e/kg | Materiales Reciclados |
|-----------------------|-------------------------------|----------------------------|-----------------------|
| | kg de CO ₂ e | kg de CO ₂ e/kg | % |
| COR203401-1108 | 699,29 | 2,80 | 47,95 |

El marco general aplicado para estos factores es la Declaración Ambiental de Producto (EPD), que cuantifica "la información ambiental sobre el ciclo de vida de un producto y permite realizar comparaciones entre productos que cumplen la misma función" (ISO, 2006). Esto sigue la estructura y aplica un enfoque de evaluación del ciclo de vida a toda la etapa del producto, desde la materia prima hasta la fabricación (A1-A3))

Kompan A/S
C.F. Tietgens Boulevard 32C
DK-5220 Odense SØ
Denmark



Verification of CO₂ calculation of: Corocord



Data version no. 2023-10-05

The CO₂ calculation and data are in compliance with the principles of a carbon footprint impact according to the GHG protocol (Greenhouse Gas Protocol), Scope 3, cradle to gate related to all individual components in the product category: "Corocord" represented by item no.: COR314011-1101.

(Scope 3 emissions include emission sources in the upstream and downstream value chain).

Date: 30. October 2023 | Valid until: 30. October 2025

Verified by:

Julie Marie Vejsgaard Larsen, LCA & EPD Consultant

Verification based on report: Validation of CO₂ calculation of 9 categories of Kompan product line, version 1.0, prepared by: Bureau Veritas HSE, Denmark: Julie M. V. Larsen.

Publication date: 30. October 2023

By Bureau Veritas HSE
www.bureauveritas.dk
+45 7731 1000

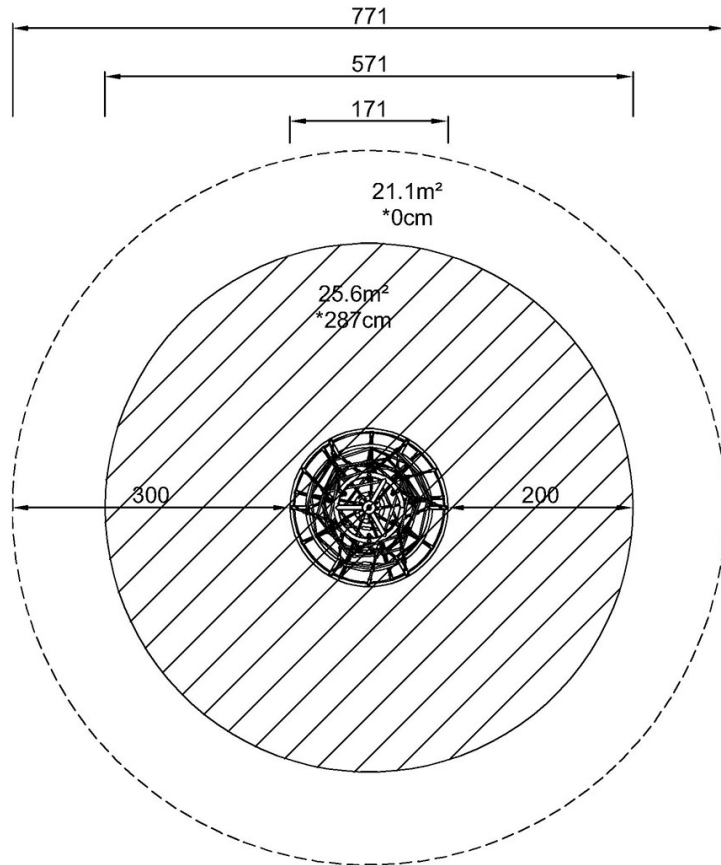


Twister Rombo

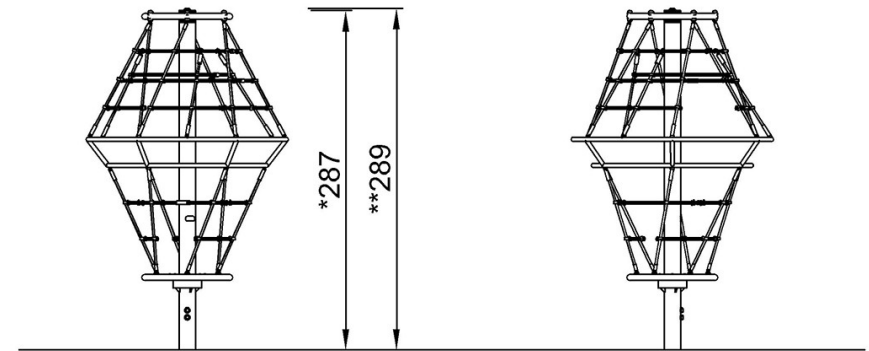
COR20340

* Altura Máx. de caída | ** Altura total | *** Área de seguridad

* Altura Máx. de caída | ** Altura total



COR203401
*287cm
**289cm
***46.7m²



COR203401

[Haga clic para ver VISTA SUPERIOR](#)

[Haga clic para ver VISTA LATERAL](#)