

Rocky se stínítkem

PCE111221

KOMPANI
Let's play



Rocky je úžasný a láká děti už zdaleka. Díky široké nabídce aktivit se sem vracejí znovu a znovu. Rocky nabízí dostatek lezení pro vysoký počet aktivních dětí. Věž je celá na hraní, zvenčí je stejně prolézatelná jako zevnitř, takže hra je možná i uvnitř a všude kolem. To podporuje klasické hry na školním dvoře, jako je "země je z lávy". Rozmanité

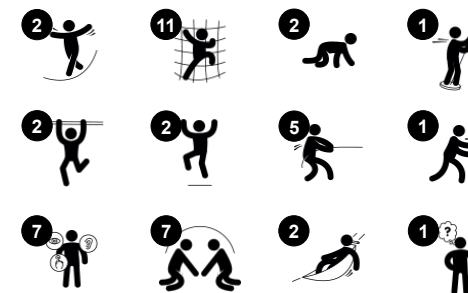
lezecké jednotky: hrací skořápka, lezecké stěny, Jakubův žebřík a zálužné sloupky trénují propriocepci a koordinaci napříč tělem, které jsou zásadní např. pro matematické chápání dětí. Zábradlí přidává napínavou odměnu v podobě klouzání dolů. Kromě lezení je zde dostatek míst pro odpočinek s kamarády: houpací hrací mušle pod plošinou je místem

setkávání všech.

Položka č. PCE111221-0901

Obecné informace o produktu

Rozměry DxŠxV	556x411x480 cm
Věková skupina	6+
Kapacita (uživatelé)	12
Možnosti barev	



Rocky se stínítkem

PCE111221

KOMPANI
Let's play



Jakubův žebřík

Fyzické: cross coordination and spatial awareness as well as upper body muscles when hanging with arms. This is especially important due to sedentary lifestyles of today's children. **Sociálně-emocionální:** turn-taking and cooperation. **Kognitivní:** logical thinking when going from 2nd to 3rd step, changing feet.



Trubky pro lezení

Fyzické: muscle strength, cross coordination, and spatial awareness when climbing.
Sociálně-emocionální: encourage socializing when seated on the bars.



Šplhací tyč

Fyzické: develops children's cross coordination, eye-hand coordination and muscle strength when climbing up or down. **Sociálně-emocionální:** turn-taking and self-regulation are trained, both important life skills.



Podpurná madla

Fyzické: handhold provides good grip for less confident climbers. Pulling yourself up and in trains upper body muscles. **Sociálně-emocionální:** allows for a range of physical abilities to enter independently and securely, supporting play for all.



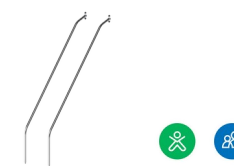
Šplhání po stěně

Fyzické: climbing supports cross coordination, proprioception, and the development of major muscle groups and hand strength. **Sociálně-emocionální:** two-sided climbing spurs social interaction and turn-taking.



Hravá lastura

Fyzické: the swaying movement stimulates the sense of balance, necessary to sit still on a chair. **Sociálně-emocionální:** meeting, taking a break and turn-taking are supported, skills necessary to learn how to avoid conflicts.

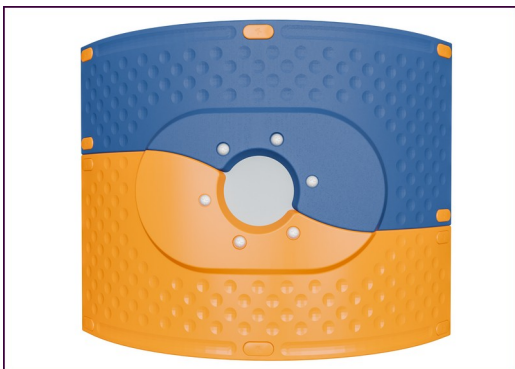


Bradla

Fyzické: coordination is supported when going down, as well as arm and core muscles. Landing strengthens bone density, which is built for life in childhood. **Sociálně-emocionální:** turn-taking and risk-taking.

Rocky se stínítkem

PCE111221



Zakřivené panely řady ELEMENTS jsou vyrobeny z UV stabilizovaného recyklovatelného PE z 33 % tvořeného post-spotřebními materiály. Hned s několika možnostmi zabudovaných herních prvků, a zajišťuje také solidní panelové řešení. Rovné panely jsou vyrobeny z 19 mm PE EcoCore™ od společnosti KOMPAN, což je vysoce odolný, ekologický a recyklovatelný materiál z více než 95% tvořeného PCM.



Zobrazené lezecké prvky jsou formovány z jednoho kusu z 33 % tvořeného post-spotřebními materiály a s minimální tloušťkou stěny 5 mm. Lezecké prvky jsou vyrobeny z recyklovatelného PE, který má vysokou odolnost proti nárazům v širokém teplotním rozpětí, což zajišťuje odolnost proti vandalismu ve všech oblastech.



Hlavní sloupky jsou vyrobeny z vysoce kvalitní pozinkované oceli s s povrchovou úpravou práškovým lakem. Vrcholy sloupků jsou uzavřeny krytkami z UV stabilizovaného nylonu (PA6). Tvarované šedé desky jsou vyrobeny ze 75 % z postkonsumního odpadu PP materiálu s protiskluzovým vzorem a strukturovaným povrchem. Všechny desky jsou podepřeny unikátně navrženými nízkouhlíkovými hliníkovými lištami s několika možnostmi uchycení.



Přyzové membrány řady ELEMENTS jsou vyrobené z vrstev pryže smíšené z přírodního kaučuku, SBR kaučuku a jsou integrované vrstvami vyztužené z tkaného PE a PA. Tloušťka 8 mm zajišťuje vysokou odolnost v jakémkoli prostředí.



Plachty z komerčního vysokohustotního 95 PE, pletené speciálně pro struktury chránící před sluncem. Plachty jsou ošetřeny UV stabilizátory pro zajištění dlouhé životnosti. Plachty jsou podepřeny žárově zinkovaným ocelovým rámem a napnuté nerezovými součástkami.



Lana řady ELEMENTS obsahují šestipramenné ocelové dráty a ocelové drátěné jádro. Každý pramen je pevně obalen PES vláknem, které je z více než 95% tvořeno post-spotřebními materiály. Vláknem je nataveno na každý jednotlivý pramen, takže lana jsou vysoce odolná proti opotřebení a vandalismu.

Položka č. PCE111221-0901

Informace o instalaci

Maximální výška pádu	220 cm
Bezpečnostní povrchová plocha	38,0 m ²
Celková doba instalace	16,5
Objem výkopu	1,14 m ³
Objem betonu	0,34 m ³
Hloubka základu (standard)	85 cm
Hmotnost dodávky	566 kg
Možnosti ukotvení	Na povrchu ✓ V zemi ✓

Informace o záruce

EcoCore HDPE	Celoživotní
Sloupek	10 let
PP Plošiny	10 let
Lana & sítě	10 let
Zaručené náhradní díly	10 let



Data o Udržitelnosti

PCE111221



Výrobní cyklus A1-A3	Celkové emise CO ₂	CO ₂ e na kg	Recyklované materiály
	kg CO ₂ e	kg CO ₂ e/kg	%
PCE111221-0901	1.304,29	3,05	47,69

Celkovým rámcem uplatňovaným pro tyto faktory je Environmentální prohlášení o produktu (EPD), které kvantifikuje „environmentální informace o životním cyklu produktu a umožňuje srovnání mezi produkty, které plní stejnou funkci“ (ISO, 2006). Řídí se vnitřním uspořádáním a uplatňuje přístup k posuzování životního cyklu po celou fázi produktu od suroviny až po dokončení výroby (A1-A3).

Kompan A/S

C.F. Tietgens Boulevard 32C
DK-5220 Odense SØ
Denmark



Verification of CO₂ calculation of: Play systems



Data version no. 2023-10-05

The CO₂ calculation and data are in compliance with the principles of a carbon footprint impact according to the GHG protocol (Greenhouse Gas Protocol), Scope 3, cradle to gate related to all individual components in the product category: "Play systems" represented by item no.: PCM200321-0950.

(Scope 3 emissions include emission sources in the upstream and downstream value chain).

Date: 30. October 2023 | Valid until: 30. October 2025

Verified by:

Julie Marie Vejsgaard Larsen, LCA & EPD Consultant

Verification based on report: Validation of CO₂ calculation of 9 categories of Kompan product line, version 1.0, prepared by: Bureau Veritas HSE, Denmark: Julie M. V. Larsen.

Publication date: 30. October 2023

By Bureau Veritas HSE
www.bureauveritas.dk
+45 7731 1000

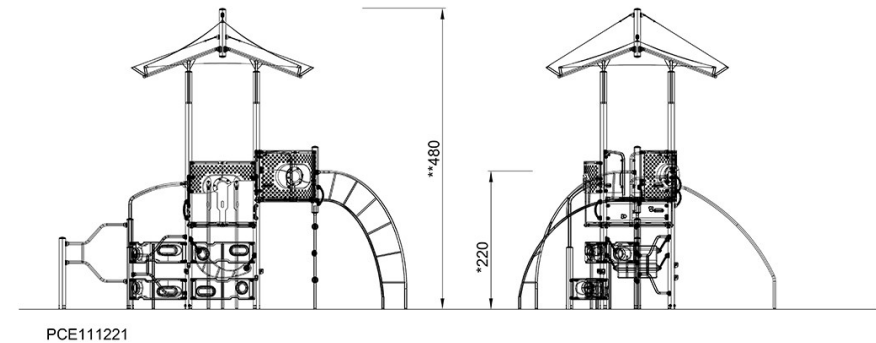
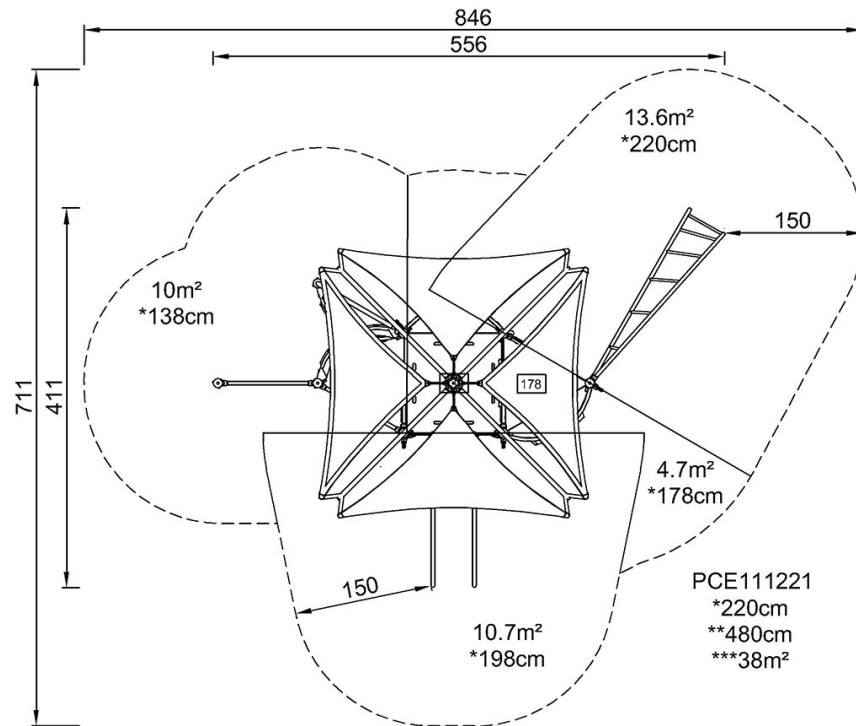


Rocky se stínítkem

PCE111221

* Maximální výška pádu | ** Celková výška | *** Bezpečnostní povrchová plocha

* Maximální výška pádu | ** Celková výška



[Kliknutím zobrazíte poměr zobrazení POHLED SHORA](#)

[Kliknutím zobrazíte poměr stran BOČNÍ POHLED](#)