

Decline Bench

FSW204

KOMPAN
Let's play



产品编号 FSW20400-0901

产品信息概览

长宽高尺寸	153x88x81 cm
适用年龄段	13+
容纳人数	1
颜色选择	



查看 KOMPAN Fit 健身应用程序了解更多信息

下滑长凳与直凳类似，非常适合通过抬腿和仰卧起坐等下背部和腹部运动来训练核心肌群。长凳的下降角度为 15°，增加了练习的难度，使您更加努力地锻炼。耐用的 Ekogrip® 表面可提供完美的抓地力，使长凳可用作跳箱，在任何天气条件下进行各种跨步和跳跃练习。



Decline Bench

FSW204

KOMPAN
Let's play



立柱由 $\text{Ø}101.6 \times 2\text{mm}$ 制成，预镀锌碳钢，粉末涂层，可在所有情况下提供出色的保护。



连接器是由压铸铝，适合户外环境和高频率使用。连接的螺丝是不锈钢的，并由锌垫圈保护。



表面的 Ekogrip® 面板，由 15mm 的聚乙烯组成，顶部有一层 3mm 厚的热塑性橡胶。Ekogrip® 面板具有防滑效果，在任何天气情况下都能提供舒适和安全的训练。

产品编号 FSW20400-0901

安装信息

最大跌落高度	63 cm
安全面积	14.0 m ²
安装总时长	2.9
开挖量	0.11 m ³
混凝土使用量	0.00 m ³
标准入地深度	90 cm
运输重量	59 kg
固定选项	入地 ✓ 地表 ✓

质保信息

接口	10 年
EcoCore HDPE	终身质保
镀锌钢结构	终身质保
立柱	10 年
承保零部件	10 年



所有的 KOMPAN 健身产品都符合 ASTM F3101 & EN16630 户外健身标准。静态测试通过在 78 公斤的指定负载上增加动态因素和安全因素。设备为单人提供 420 公斤的承载力。



信息指示牌是由 PA6(聚酰胺)制成，显示相关练习和二维码。当扫描二维码时，会链接到运动的动画演示，并提供下载 KOMPAN sport & fitness 应用程序的途径，该应用程序将提供大量的运动和锻炼。



KOMPAN 健身产品的标准可在橙色 RAL2010 和灰色 RAL7012 中选择。所有其他 RAL 颜色都可按需选择，以匹配周边的环境或颜色主题！



Sustainability Data

FSW204



从原材料到成品

CO₂ 排放总量

kg CO₂e

CO₂ 排放量 / 千克

kg CO₂e/kg

回收的原料

%

FSW20400-0901

93.10

2.43

50.49

这些因素采用的总体框架为环保产品声明 (EPD), 该声明可量化“产品生命周期的环保信息, 并对相同功能的产品进行对比” (ISO, 2006)。在遵循该框架的同时, 对从原材料到制造的整个产品阶段 (A1-A3) 应用生命周期评估法。

Kompan A/S

C.F. Tietgens Boulevard 32C
DK-5220 Odense SØ
Denmark

Validation of CO₂ calculation method
BUREAU VERITAS
HSE Denmark A/S



Verification of CO₂ calculation of: Fitness



Data version no. 2023-10-05

The CO₂ calculation and data are in compliance with the principles of a carbon footprint impact according to the GHG protocol (Greenhouse Gas Protocol), Scope 3, cradle to gate related to all individual components in the product category: "Fitness" represented by item no.: FAZ10100-0900.

(Scope 3 emissions include emission sources in the upstream and downstream value chain).

Date: 30. October 2023 | Valid until: 30. October 2025

Verified by:

Julie Marie Vejsgaard Larsen, LCA & EPD Consultant

Verification based on report: Validation of CO₂ calculation of 9 categories of Kompan product line, version 1.0, prepared by: Bureau Veritas HSE, Denmark: Julie M. V. Larsen.

Publication date: 30. October 2023

By Bureau Veritas HSE
www.bureauveritas.dk
+45 7731 1000

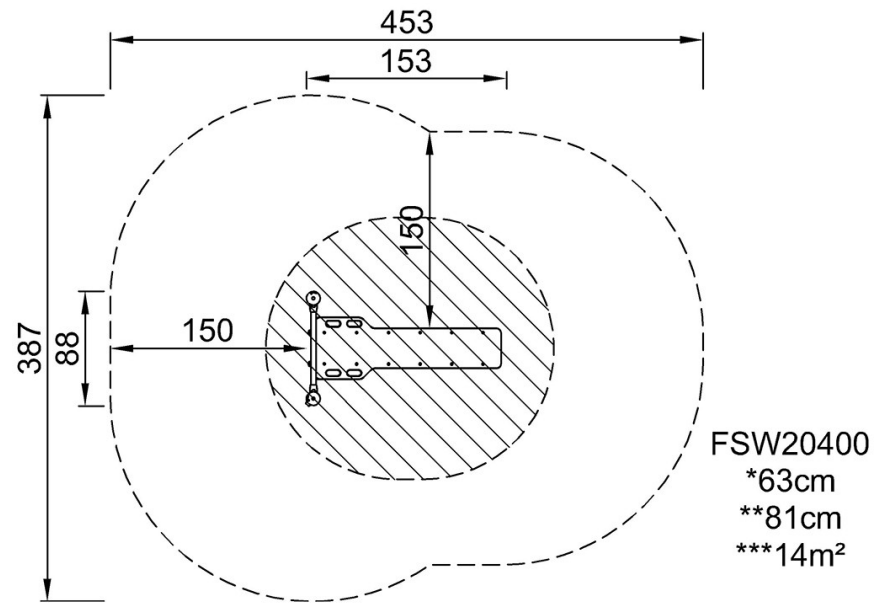


Decline Bench

FSW204

最大跌落高度 | 总高度 | 安全区域

最大跌落高度 | 总高度



FSW20400

[点击查看俯视图](#)

[点击查看侧面图](#)