

Flex hjul

FSW226

KOMPAN
Let's play



Flex hjulet er nemt at bruge og kræver ikke den store erfaring for at komme igang. Drejebevægelsen fra Flex hjulet har en mild modstand, der gør at alle brugere uanset niveau kan anvende den. De ergonomiske håndtag er designet så de giver en naturlig håndledsposition, samtidig med at de giver brugeren mulighed for at udføre øvelserne fra

flere positioner. Hjulet træner skuldernes og overkroppens mobilitet. Hvis man ønsker mere udfordrende øvelser, kan man stå på en fod mens man drejer hjulet rundt med en hånd - dette kan gøres enten ved at stå sidelæns til eller stå lige over for.

Varenr. FSW22600-0902

Generel produktinformation

Dimensioner LxBxH	80x33x165 cm
Alder	13+
Antal brugere	1
Farvemuligheder	



Se mere i KOMPAN Fitness app



Flex hjul

FSW226



Hjulet på $\varnothing 800 \times 19$ mm er lavet af HDPE EcoCore™-plade. EcoCore™ er et meget holdbart materiale, der ikke kun kan genbruges efter brug, men som også er lavet af +95 % genanvendt materiale fra f.eks. mademballageaffald i både kernen og det farverige yderlag.



Lejehuset er lavet af varmgalvaniseret stål. Lejeakslen er lavet af rustfrit stål AISI304. Selve lejet er fremstillet af Polyoxymethylen (POM), en teknisk termoplast med en høj stivhed, lav friktion og fremragende dimensionel stabilitet.



Kuglegrebene er $\varnothing 80$ mm og er lavet af sort vakuumformet polycarbonat (PC). Polycarbonat er ekstremt stærkt og kan modstå en meget hård modstand samt slag.



Stolperne er $\varnothing 101,6 \times 2$ mm og er lavet af forgalvaniseret og pulverlakeret kulstofstål. Dette giver en god beskyttelse i alle klimaer.



Informationsskiltet er lavet af en PA6 (polyamid) og viser den mest relevante øvelse og en QR-kode. QR-koden linker til en illustration af øvelsen og giver muligheden for at downloade KOMPANs sport & fitness App, som vil give en stor mængde øvelser og træning.



Alle KOMPANs fitnessprodukter er i overensstemmelse med ASTM F3101 & EN16630 Udendørs Fitnesssstandarder. Belastningstest udføres som en statisk test ved at tilføje dynamiske faktorer såvel som sikkerhedsfaktorer til den specificerede belastning på 78 kg pr. bruger. Et produkt beregnet til én bruger læsses med 420 kg.

Varenr. FSW22600-0902

Installationsinformation

Maks. faldhøjde	0 cm
Faldområde	10,1 m ²
Installationstid (timer)	3,1
Udgravningsmængde	0,03 m ³
Betonmængde	0,02 m ³
Forankringsdybde	90 cm
Fragtvægt	46 kg
Forankringsmuligheder	I jorden ✓ Overflade ✓

Garanti

Kugleleje konstruktion	5 år
EcoCore HDPE	Livstid
Galvaniseret stål	Livstid
Stolpe	10 år
Garanterede reservedele	10 år



Bæredygtighedsdata

FSW226

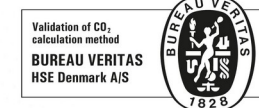


Vugge-til-port A1-A3	Total CO ₂ udledning	CO ₂ e/kg	Genanvendte materialer
	kg CO ₂ e	kg CO ₂ e/kg	%
FSW22600-0902	74,91	2,55	62,87

Den overordnede ramme for disse faktorer er Environmental Product Declaration (EPD), som kvantificerer "miljøoplysninger om et produkts livscyklus og muliggør sammenligninger mellem produkter, der opfylder samme funktion" (ISO, 2006). Dette følger strukturen og anvender en livscyklusvurderingstilgang til hele produktfasen fra råvarer til fremstilling (A1-A3)

Kompan A/S

C.F. Tietgens Boulevard 32C
DK-5220 Odense SØ
Denmark



Verification of CO₂ calculation of: Fitness



Data version no. 2023-10-05

The CO₂ calculation and data are in compliance with the principles of a carbon footprint impact according to the GHG protocol (Greenhouse Gas Protocol), Scope 3, cradle to gate related to all individual components in the product category: "Fitness" represented by item no.: FAZ10100-0900.

(Scope 3 emissions include emission sources in the upstream and downstream value chain).

Date: 30. October 2023 | Valid until: 30. October 2025

Verified by:

Julie Marie Vejsgaard Larsen, LCA & EPD Consultant

Verification based on report: Validation of CO₂ calculation of 9 categories of Kompan product line, version 1.0, prepared by: Bureau Veritas HSE, Denmark: Julie M. V. Larsen.

Publication date: 30. October 2023

By Bureau Veritas HSE
www.bureauveritas.dk
+45 7731 1000

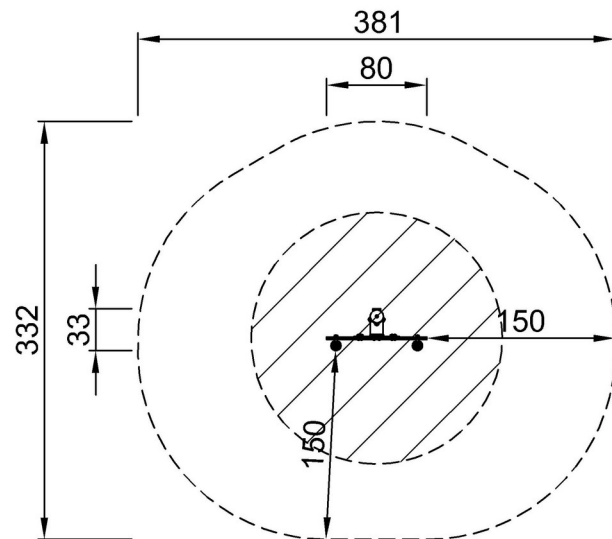


Flex hjul

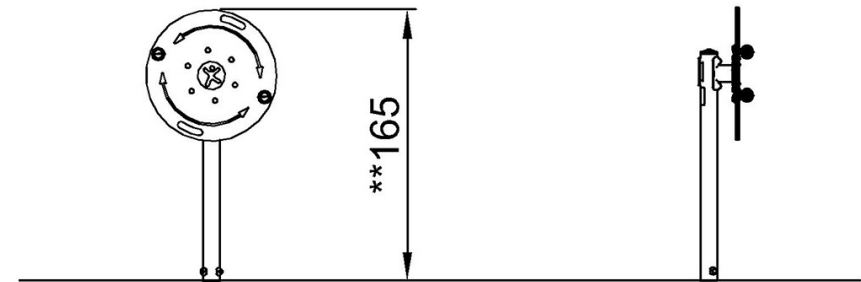
FSW226

* Maks. faldhøjde | ** Samlet højde | *** Faldområde

* Maks. faldhøjde | ** Samlet højde



FSW22600
**165cm
***10.1m²



FSW22600

[Klik for at se FRA OVEN](#)

[Klik for at se FRA SIDEN](#)