

# Magneettikahvakuulat Pro

FAZ102

**KOMPAN**  
Let's play



Tuotteessa olevan innovatiivisen magneettivastuksen ansiosta liikkeen voimakkuudella voidaan säätää vastusta. Patentoitu järjestelmä toimii myös jarruna ja hidastaa pudotusvaiheessa vauhtia. Käyttäjät voivat valita joko kevyen, keskiraskaan tai raskaan harjoittelupainon, mikä tekee välineestä käyttäjäystävällisen eritasoisille

käyttäjille aloittelijoista kokeneisiin kuntoilijoihin. Magneettikahvakuulat liikkuvat vapaasti ylös ja alas ja voivat pyöriä ympäri 360°. Sen ansiosta käyttäjät voivat tehdä niillä samankaltaisia harjoituksia kuin perinteisillä kuntopalloilla tai kahvakuulilla.



Tuotenumero FAZ10200-0900	
<b>Tuotetiedot</b>	
Mitat PxLxK	390x106x334 cm
Ikäryhmä	13+
Leikkikapasiteetti	3
Väri vaihtoehdot	



Lisää KOMPAN Fit -sovelluksessa



# Magneettikahvakuulat Pro

FAZ102

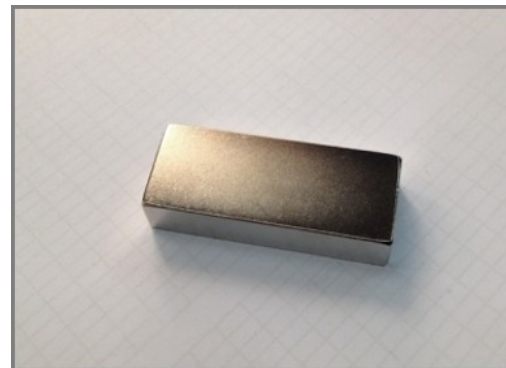
**KOMPAN**  
Let's play



Erikoissuunnitelluissa magneettikahvakuulissa on PUR-kumia ja vahvistettu alumiinikehys, joka tekee rakenteesta vahvan. Kaikki käyttäjät saavat hyvän ja miellyttävän otteen ergonomisesti muotoilluista kahvoista.



Selkeät ohjeet sisältävä suuri ohjekyltti on kaksipuolinen ja koostuu kahdesta 2 x 6 mm:n polykarbonaattilevystä. Tämän ansiosta se kestää hyvin ilkkivaltaa.



Käytetyt magneetit ovat vahvoja neodyymimagneetteja. Magneettien säteilyä valvotaan tiukasti. Säteilytaso ei ole koskaan yli 5 Gaussia (0,5 mT), joten niitä voi täysin turvallisesti käyttää harjoitteluvälineinä.



Magneettikahvakuulat on kiinnitetty halkaisijaltaan 40 mm:n tankoihin, jotka on tehty AW 6082-T6 -alumiinista ja joissa on 20 µm:n anodisoitu pinta. Teräsytimen ansiosta tanko on tukeva ja vahva.



Päärungon tukevuus taataan terästolpilla (Ø 101,6 x 3 mm), jotka on kuumasinkitty ja jauhemaalattu oranssinvärisiksi (RAL2010). Terästukitolpille (Ø 76,1 x 3,6 mm) tehdään sama pintakäsittely, ja ne jauhemaalataan harmaiksi (RAL7012).



Kaikki KOMPANin kuntoilutuotteet täyttävät ulkokuntoiluvälineitä koskevien ASTM F3101- ja EN16630-standardien vaatimukset. Kuormitustestit suoritetaan staattisena testinä lisäämällä dynaamisia tekijöitä ja turvallisuustekijöitä määritettyyn 78 kg:n käyttäjäkohtaiseen painoon. Yhdelle käyttäjälle tarkoitettua tuotetta kuormitetaan 420 kg:lla.

Tuotenumero FAZ10200-0900	
Asennustiedot	
Putoamiskorkeus enintään	0 cm
Turva-alue	14,2 m <sup>2</sup>
Asennusaika	7,1
Kaivanto	0,79 m <sup>3</sup>
Betonivalu	0,40 m <sup>3</sup>
Perustuksen syvyys (vakio)	90 cm
Lähetyksen paino	404 kg
Ankkurointivaihtoehdot	Syväper. ✓ Pinta-as. ✓
Takuutiedot	
Pinnoitetut teräsosat	10 vuotta
PUR-osat	10 vuotta
Kyltit	10 vuotta
Takuuseen kuuluvat varaosat	10 vuotta



# Kestävän kehityksen data

FAZ102



## Tuotevaihe A1–A3

**Hiilidioksi dipäästöt yhteensä**

**Hiilidioksi dipäästöt kiloa kohden**

**Kierrätys materiaalit**

kg CO<sub>2</sub>e

kg CO<sub>2</sub>e/kg

%

**FAZ10200-0900**

1.040,81

3,33

42,24

Näihin tekijöihin sovellettavana yleiskehityksenä käytetään Environmental Product Declaration -ympäristötuoteselostetta (EPD), jossa määritetään "ympäristötiedot tuotteen elinkaaren ajalta ja joka mahdollistaa samaan tehtävään tarkoitettujen tuotteiden keskinäisen vertailun" (ISO, 2006). Tämä seuraa elinkaariarviointimenetelmän (Life Cycle Assessment, LCA) rakennetta ja soveltaa sitä koko tuotevaiheeseen raaka-aineen hankinnasta tuotteen valmistukseen (A1–A3).

**KOMPAN**  
Let's play

## Kompan A/S

C.F. Tietgens Boulevard 32C  
DK-5220 Odense SØ  
Denmark

Validation of CO<sub>2</sub> calculation method  
**BUREAU VERITAS**  
HSE Denmark A/S



## Verification of CO<sub>2</sub> calculation of: Fitness



Data version no. 2023-10-05

The CO<sub>2</sub> calculation and data are in compliance with the principles of a carbon footprint impact according to the GHG protocol (Greenhouse Gas Protocol), Scope 3, cradle to gate related to all individual components in the product category: "Fitness" represented by item no.: FAZ10100-0900.

(Scope 3 emissions include emission sources in the upstream and downstream value chain).

**Date: 30. October 2023 | Valid until: 30. October 2025**

**Verified by:**

Julie Marie Vejsgaard Larsen, LCA & EPD Consultant

Verification based on report: Validation of CO<sub>2</sub> calculation of 9 categories of Kompan product line, version 1.0, prepared by: Bureau Veritas HSE, Denmark: Julie M. V. Larsen.

**Publication date: 30. October 2023**

**By Bureau Veritas HSE**  
www.bureauveritas.dk  
+45 7731 1000

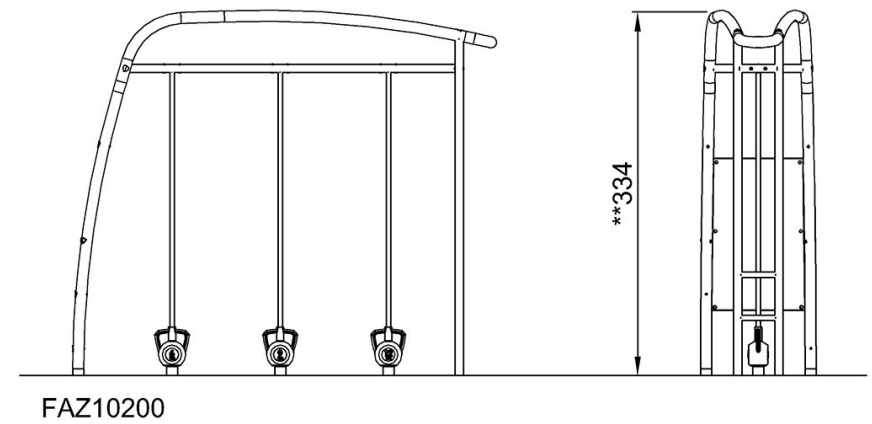
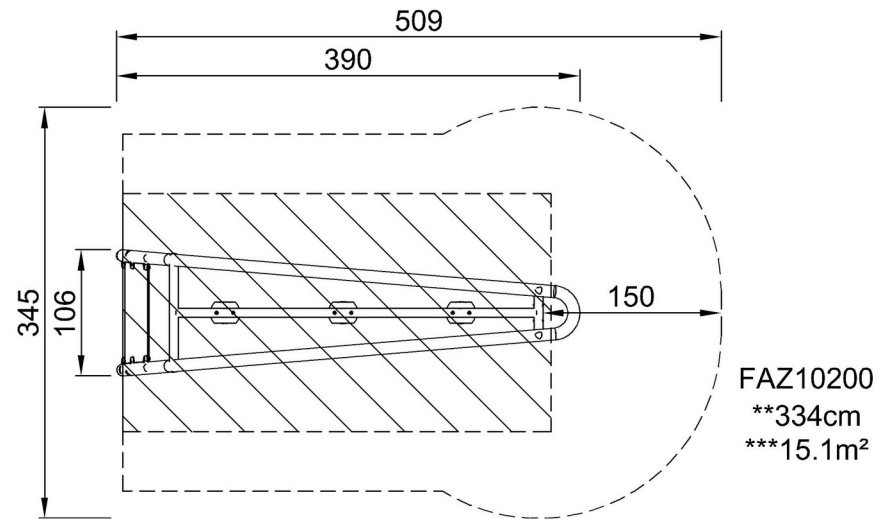


# Magneettikahvakuulat Pro

FAZ102

Putoamiskorkeus enint. | Kokonaiskorkeus | Turva-alue

Putoamiskorkeus enint. | Kokonaiskorkeus



[Klikkaa nähdäksesi NÄKYMÄ YLHÄÄLTÄ](#)

[Klikkaa nähdäksesi NÄKYMÄ SIVULTA](#)