


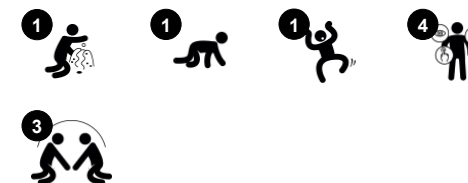
Laberinto Casa 2 Hab

M63272

KOMPANI
Let's play



Número de artículo M63272-3213P	
Información general del producto	
Dimensiones LxAnch.xAl.	187x116x137 cm
Grupo de edad	6m+
Usuarios	6
Opciones de color	



Este laberinto de tamaño infantil proporcionará horas de diversión a los niños pequeños. Esta estructura cuidadosamente diseñada ofrece oportunidades de juego en todas las áreas: física, socio-emocional, cognitiva y creativa. Los niños disfrutarán moviendo sus cuerpos dentro y fuera, así como alrededor de la estructura. Los protectores de goma para las

rodillas colocados en las aberturas de paso son una buena opción. Estos apoyan importantes habilidades físicas y espaciales. El diseño 360 también favorece las interacciones sociales a través de los espacios de las ventanas y las puertas, así como de los agujeros para mirar. La cooperación que se produce aquí favorece el desarrollo de las

habilidades socioemocionales. Un elemento sensorial abierto como el megáfono estimula la comprensión de la causa y el efecto, estimulando el desarrollo cognitivo.



Los datos están sujetos a cambios sin previo aviso.

Laberinto Casa 2 Hab

M63272



Temática

Cognitivo: sugiere un tema y apoya el juego dramático, que estimula los idiomas y las habilidades de comunicación.



Escritorio

Socio-emocional: buen lugar de encuentro y creador de espacios. El intercambio y la cooperación de ambas partes crean un escenario social que fomenta la comunicación y la cooperación.



Banco

Socio-emocional: reunirse, cooperar o tomarse un descanso del juego - todos entrenan habilidades sociales.



Megáfono

Socio-emocional: inspira habilidades de comunicación y del respeto por la toma de turnos. **Cognitivo:** la distorsión del sonido evoca curiosidad y estimula la comprensión de la causa y el efecto.



Túnel de gateo

Físico: los niños pueden cruzar el agujero gateando, y así desarrollar la coordinación cruzada, la propiocepción y la conciencia espacial. **Socio-emocional:** cooperación y respeto de los turnos al adelantarse unos a otros. **Cognitivo:** fomenta la comprensión del espacio, la forma y las medidas al ver si el cuerpo puede pasar por el agujero.

Laberinto Casa 2 Hab

M63272



Paneles de 19 mm EcoCore™. El EcoCore™ es un material ecológico altamente duradero, que no solo es reciclable después de su uso, sino que también consta de un núcleo producido a partir de material 100% reciclado.



El banco y los suelos están hechos de HPL con un grosor de 17,8 mm con una resistencia al desgaste muy alta y una textura de superficie antideslizante única de KOMPAN.



Las actividades de juego como el megáfono están hechas de nylon moldeado por inyección de alta calidad (PA6). PA6 tiene buena resistencia al desgaste y al impacto y está estabilizado a los rayos UV.

Número de artículo M63272-3213P

Información de instalación

Altura máxima de caída	27 cm
Área de seguridad	17,4 m ²
Horas de instalación	6,8
Volumen de excavación	0,04 m ³
Volumen de hormigón	0,00 m ³
Profundidad de anclaje	40 cm
Peso del envío	187 kg
Opciones de anclaje	Enterrar ✓ Suelo duro ✓

Garantías

EcoCore HDPE	De por vida
Cubiertas de HPL	15 años
Partes móviles	2 años
Piezas de repuesto garantizadas	10 años

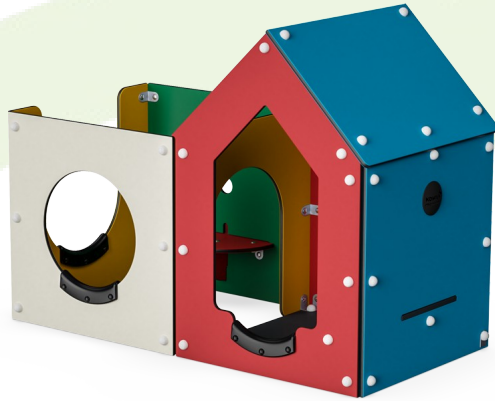


La protección del borde está hecha de PUR. Conserva sus propiedades en el rango de temperatura de -30 ° C a 60 ° C. El material está estabilizado a los rayos UV.



Sustainability Data

M63272



Cuna a puerta A1-A3	Emisión total CO ₂	CO ₂ e/kg	Materiales Reciclados
	kg de CO ₂ e	kg de CO ₂ e/kg	%
M63272-3213P	173,46	1,30	72,06

El marco general aplicado para estos factores es la Declaración Ambiental de Producto (EPD), que cuantifica "la información ambiental sobre el ciclo de vida de un producto y permite realizar comparaciones entre productos que cumplen la misma función" (ISO, 2006). Esto sigue la estructura y aplica un enfoque de evaluación del ciclo de vida a toda la etapa del producto, desde la materia prima hasta la fabricación (A1-A3))

Kompan A/S
C.F. Tietgens Boulevard 32C
DK-5220 Odense SØ
Denmark



Verification of CO₂ calculation of: Themed play systems



Data version no. 2023-10-05

The CO₂ calculation and data are in compliance with the principles of a carbon footprint impact according to the GHG protocol (Greenhouse Gas Protocol), Scope 3, cradle to gate related to all individual components in the product category: "Themed play systems" represented by item no.: MSC641100-3717P.

(Scope 3 emissions include emission sources in the upstream and downstream value chain).

Date: 30. October 2023 | Valid until: 30. October 2025

Verified by:

Julie Marie Vejsgaard Larsen, LCA & EPD Consultant

Verification based on report: Validation of CO₂ calculation of 9 categories of Kompan product line, version 1.0, prepared by: Bureau Veritas HSE, Denmark: Julie M. V. Larsen.

Publication date: 30. October 2023

By Bureau Veritas HSE
www.bureauveritas.dk
+45 7731 1000

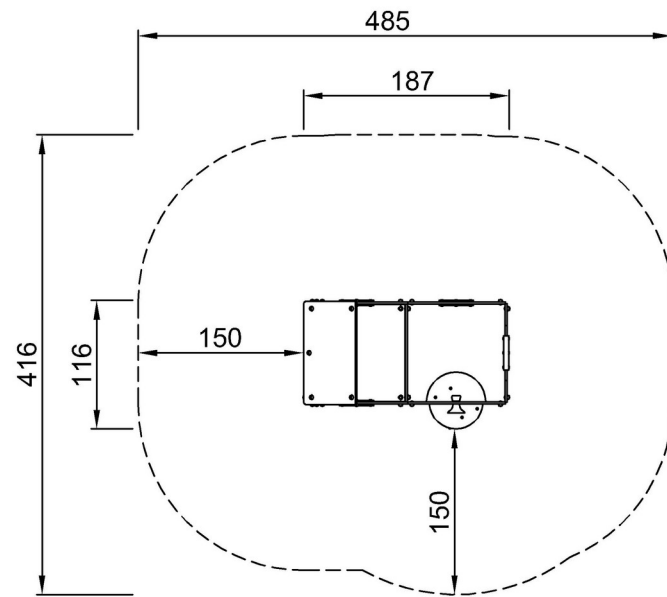


Laberinto Casa 2 Hab

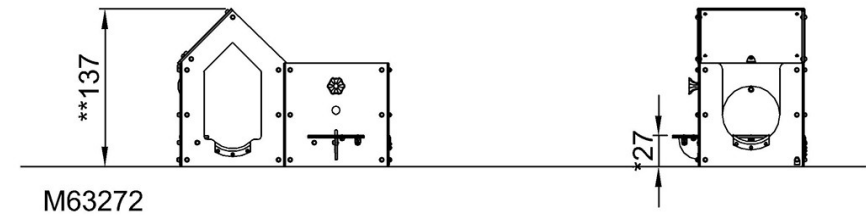
M63272

* Altura Máx. de caída | ** Altura total | *** Área de seguridad

* Altura Máx. de caída | ** Altura total



M63272-xx13P
*27cm
**137cm
***17.4m²



M63272

[Haga clic para ver VISTA SUPERIOR](#)

[Haga clic para ver VISTA LATERAL](#)