

Villa Legehus

M7000

KOMPAN
Let's play



Det klassiske legehus er et must på legepladsen og er en favorit hos mange børn. Legehus stimulerer til dramatisk leg og opfordrer børnene til at interagere med hinanden i legen. De åbne ender og vægge udvider legerummet, der giver plads til, at mange børn kan lege både indeni og udefra. Der er endda en hjørnebænk på verandaen,

der giver plads til, at en voksen kan deltage i legen. Der er mange elementer, der fremmer sociale interaktioner herunder borde, verandasæde og et buet bord på ydersiden, der bringer en ekstra dimension til legen. Legehuset opfordrer børn til rolleleg og elementerne, der kan skiftes og drejes, stimulerer forståelsen af årsag/virkning og

barnets kognitive udvikling.

Varenr. M700078-3518P	
Generel produktinformation	
Dimensioner LxBxH	185x132x146 cm
Alder	6m+
Antal brugere	12
Farvemuligheder	



Villa Legehus

M7000

KOMPAN
Let's play



Bænk

Social-emotionelle evner: man kan samles, samarbejde eller tage en pause. Her udvikles sociale færdigheder.



Sandskål i disk

Social-emotionelle evner: et mødested for samarbejde og dele. **Kognitive evner:** konstruktionsleg med sand understøtter børns tænkningsevner.



Trekant i rille

Kognitive evner: forståelsen af årsag og virkning, når trekanten flyttes på. **Kreative evner:** børn kan sætte deres eget præg ved at omplacere trekanten.



Tema

Kognitive evner: er tematisk og understøtter rolleleg, som stimulerer sprog- og kommunikationsevner.



Drejbar hjul

Social-emotionelle evner: udvikler samarbejde, tage skift og kommunikation. **Kognitive evner:** her stimuleres forståelsen af årsag og virkning, logisk tænkning og kommunikation. **Kreative evner:** når man arbejder med mobile legeredskaber, der kan efterlade mærker, støtter man barnets kreativitet.

Villa Legehus

M7000

KOMPAN
Let's play



Alle gulve er lavet af højtrykslaminat HPL med en tykkelse på 17,8 mm og skridsikker overfladetekstur i henhold til EN 438-6. KOMPAN HPL har høj slidstyrke for at sikre lang levetid i alle klimaer.



Paneler af 19 mm EcoCore™. EcoCore™ er et meget holdbart materiale, som ikke kun kan genbruges efter brug, men som også består af materiale, der er produceret af +95 % genanvendt materiale fra fødevareemballageaffald.



Ståloverfladerne er varmgalvaniseret indvendigt og udvendigt med blyfri zink. Galvaniseringen har fremragende korrosionsbestandighed i udendørs miljøer og kræver lav vedligeholdelse.



Betjeningsenheden placeret på fronten af legehuset kan drejes til forskellige positioner med en kliklyd. Det er designet til at fungere som en togstation, når det installeres sammen med M525 + M526 Tog & Vogn.



KOMPAN GreenLine-versioner er designet med ultimative holdbare materialer med den lavest mulige CO2e-udledningsfaktor, såsom EcoCore™-paneler af +95 % genbrugsmaterialer som udtjente fiskenet.

Varenr. M700078-3518P

Installationsinformation

Maks. faldhøjde	32 cm
Faldområde	17,4 m ²
Installationstid (timer)	7,5
Udgravningsmængde	0,21 m ³
Betonmængde	0,00 m ³
Forankringsdybde	67 cm
Fragtvægt	207 kg
Forankringsmuligheder	I jorden ✓ Overflade ✓

Garanti

EcoCore HDPE	Livstid
Galvaniseret stål	Livstid
HPL platforme	15 år
Bevægelige dele	2 år
Garanterede reservedele	10 år



Bæredygtighedsdata

M7000



Vugge-til-port A1-A3	Total CO ₂ udledning	CO ₂ e/kg	Genanvendte materialer
	kg CO ₂ e	kg CO ₂ e/kg	%
M700078-3518P	223,50	1,45	70,33

Den overordnede ramme for disse faktorer er Environmental Product Declaration (EPD), som kvantificerer "miljøoplysninger om et produkts livscyklus og muliggør sammenligninger mellem produkter, der opfylder samme funktion" (ISO, 2006). Dette følger strukturen og anvender en livscyklusvurderingstilgang til hele produktfasen fra råvarer til fremstilling (A1-A3)

Kompan A/S

C.F. Tietgens Boulevard 32C
DK-5220 Odense SØ
Denmark



Verification of CO₂ calculation of: Themed play systems



Data version no. 2023-10-05

The CO₂ calculation and data are in compliance with the principles of a carbon footprint impact according to the GHG protocol (Greenhouse Gas Protocol), Scope 3, cradle to gate related to all individual components in the product category: "Themed play systems" represented by item no.: MSC641100-3717P.

(Scope 3 emissions include emission sources in the upstream and downstream value chain).

Date: 30. October 2023 | Valid until: 30. October 2025

Verified by:

Julie Marie Vejsgaard Larsen, LCA & EPD Consultant

Verification based on report: Validation of CO₂ calculation of 9 categories of Kompan product line, version 1.0, prepared by: Bureau Veritas HSE, Denmark: Julie M. V. Larsen.

Publication date: 30. October 2023

By Bureau Veritas HSE
www.bureauveritas.dk
+45 7731 1000

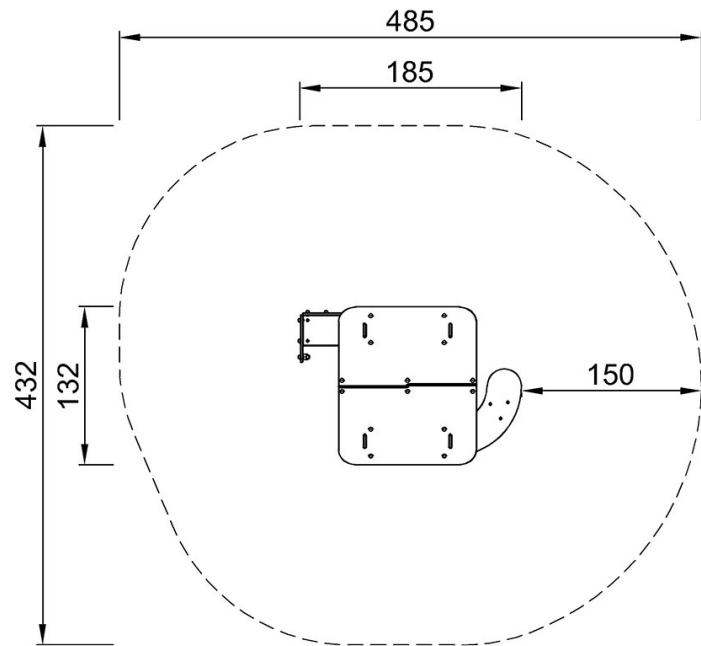


Villa Legehus

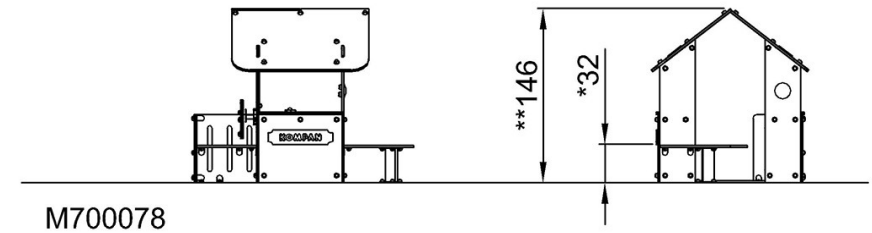
M7000

* Maks. faldhøjde | ** Samlet højde | *** Faldområde

* Maks. faldhøjde | ** Samlet højde



M700078
*32cm
**146cm
***17.4m²



M700078

[Klik for at se FRA OVEN](#)

[Klik for at se FRA SIDEN](#)