

Robinia dobbelttårn med hengebro H=200cm

NRO2002

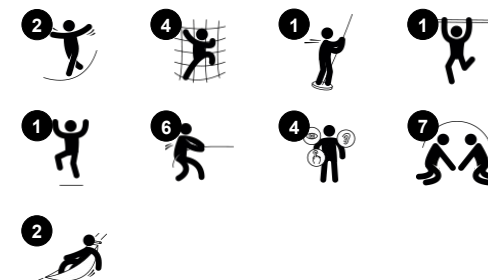
KOMPAN
Let's play



Produktnummer NRO2002-1001

Produktinformasjon

Mål LxBxH	589x300x400 cm
Aldersgruppe	6+
Antall brukere	13
Fargevalg	<input type="radio"/> <input type="radio"/>



Robinia dobbelttårn med hengebro har mange klatre og sklivariasjoner, som gjør at barna vil prøve det igjen og igjen. De vil trene kardio og muskler når de sklir og klatrer de varierte stigningene. Den lett gjyngende nettilgangen er en morsom utfordring som trener barnets kroppsbevissthet: bevisstheten om hvor kroppsdelene er i rommet og hvor mye kraft og

avstand det tar å bevege seg sikkert. Taustigene er enda mer utfordrende med sine svaierende vertikale trinn. Broen trener følelse av balanse, den grunnleggende motoriske ferdigheten som gjør barn trygge når de beveger seg. På plattformene og broen sosialiserer barna og lærer hvordan de kan samarbeide og vente på tur. sklistengene tilbyr

en spennende vei ned og trener romfølelsen og kroppsbevissthet.



Robinia dobbelttårn med hengebro H=200cm

NRO2002



Taustige

Fysisk: krysskoordinering støttes når barn klatrer opp stigen. Klatringen trener også ben- og armmuskulaturen. **Sosioemosjonell:** sted å møtes, ta en pause og være sosial.



Klatrenett

Fysisk: det skråstilte nettet støtter kroppens klatrebevegelse oppover. Nettet styrker koordinasjonen på tvers av kroppen, noe som påvirker høyre og venstre hjernehalvdel, som er grunnleggende for andre ferdigheter, for eksempel evnen til å lese. Nettets asymmetri utfordrer barnas klatring.



Stige med tau

Fysisk: krysskoordinering og hånd-øye koordinasjon blir trent når barn klatrer opp stigen. Klatring trener også bein- og armmuskler, og overkroppsmuskulaturen utvikles når barn trekker seg oppover i tauet. **Sosioemosjonell:** lære om turtaking og samarbeid.



V-nett bro

Fysisk: balansering over bjelken utvikler vestibulært system samt krysskoordinering. **Sosioemosjonell:** å passere andre barn på planken trener samarbeid og lærer barn å vente på tur.



Sklistenger

Fysisk: koordinering støttes når man går ned, samt arm- og kjernemuskulatur. Landing styrker bentettheten, som blir bygget for livet i barndommen. **Sosioemosjonell:** turtaking og risikotaking.

Robinia dobbelttårn med hengebro H=200cm

NRO2002

KOMPAN
Let's play



Alle organiske Robinia-produkter fra KOMPAN er laget av Robinia-trevirke fra bærekraftige europeiske kilder. På forespørsel kan den leveres som FSC® Certified (FSC® C004450).



Produktet / aktivitetene settes sammen fra fabrikken for å sikre at alle sikkerhetskrav blir vurdert.



Tau av UV-stabiliserte PES-taustrenger med innvendig stålkabelarmoring. Polyester garnet er laget av +95 % gjenbruksmaterialer og er induktivt smeltet på hver tråd.



Aktivitetene i rustfritt stål er laget av høy kvalitet. Stålet rengjøres etter produksjon for å sikre glatte og rene skliflater.



Robinia-treet kan leveres som ubehandlet rått trevirke eller males med et brunfarget gjennomsiktig pigmentmaling som opprettholder den gyldne trefargen på treverket.

Produktnummer NRO2002-1001

Monteringsinformasjon

Maksimal fallhøyde	200 cm
Sikkerhetszone	39,6 m ²
Total monterings tid	18,0
Utgraving	2,05 m ³
Betong	0,46 m ³
Forankringsdybde (standard)	100 cm
Forsendingsvekt	959 kg
Forankring	In-ground ✓

Garanti

Robiniatre	15 år
Tau & nett	10 år
Garantert reservedeler	10 år
Komponenter i rustfritt stål	Livstids
Komponenter i rustfritt stål	Livstids



Grønn data

NRO2002



Krybbe til port A1-A3	Totalt CO ₂ -utslipp	CO ₂ -ekvivalent per kg	Resirkuler te materialer
	kg CO ₂ -ekvivalent	kg CO ₂ -ekvivalent/kg	%
NRO2002-1001	425,11	0,55	5,35

Det overordnede rammeverket for disse faktorene er miljødeklarasjonen EPD (Environmental Product Declaration), som kvantifiserer «miljøinformasjon om produktets livssyklus og muliggjør sammenligninger mellom produkter som oppfyller samme funksjon» (ISO, 2006). Dette følger strukturen og anvender en livssyklusanalyse for hele produksjonsstadiet fra råvare til ferdig produksjon (A1-A3).

Kompan A/S

C.F. Tietgens Boulevard 32C
DK-5220 Odense SØ
Denmark

Validation of CO₂ calculation method
BUREAU VERITAS
HSE Denmark A/S



Verification of CO₂ calculation of: Nature play



Data version no. 2023-10-05

The CO₂ calculation and data are in compliance with the principles of a carbon footprint impact according to the GHG protocol (Greenhouse Gas Protocol), Scope 3, cradle to gate related to all individual components in the product category: "Nature play" represented by item no.: NRO409-0621.

(Scope 3 emissions include emission sources in the upstream and downstream value chain).

Date: 30. October 2023 | Valid until: 30. October 2025

Verified by:

Julie Marie Vejsgaard Larsen, LCA & EPD Consultant

Verification based on report: Validation of CO₂ calculation of 9 categories of Kompan product line, version 1.0, prepared by: Bureau Veritas HSE, Denmark: Julie M. V. Larsen.

Publication date: 30. October 2023

By Bureau Veritas HSE
www.bureauveritas.dk
+45 7731 1000

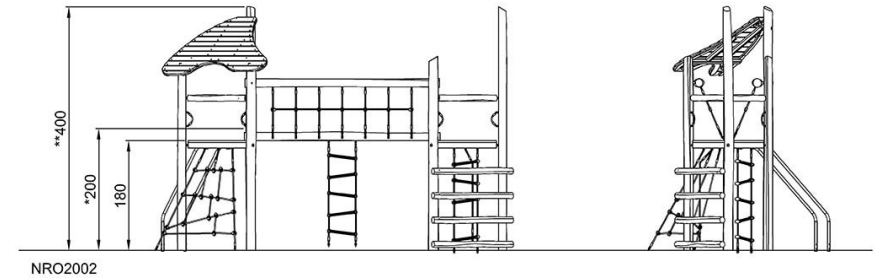
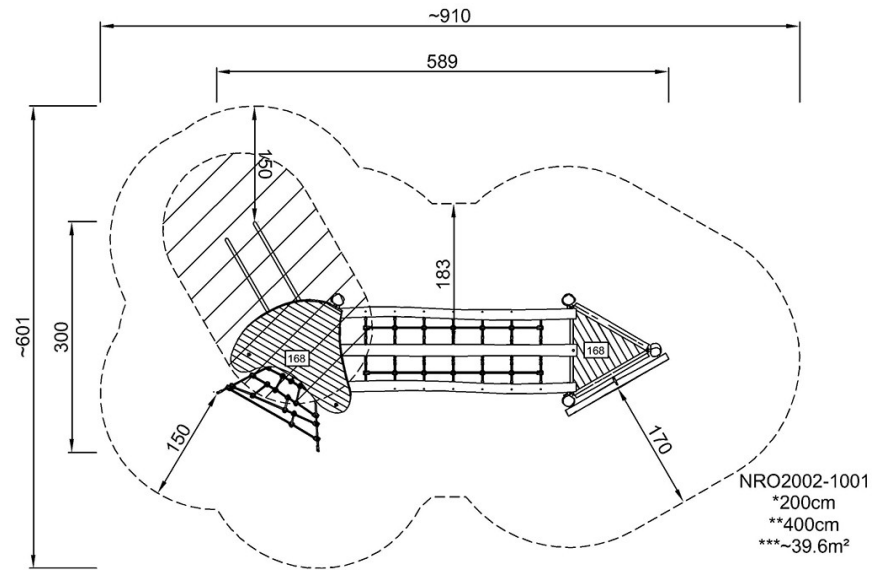


Robinia dobbelttårn med hengebro H=200cm

NRO2002

* Maks fallhøyde | ** Total høyde | *** Sikkerhetssone

* Maks fallhøyde | ** Total høyde



[Klikk for å se TOP VIEW](#)

[Klikk for å se SIDE VIEW](#)