

# Play Tower with Turbo

PCM212221



产品编号 PCM212221-0951	
<b>产品信息概览</b>	
长宽高尺寸	537x399x382 cm
适用年龄段	4+
容纳人数	14
颜色选择	



WOW! The Double Tower is full of play value. It will attract children again and again with its multiple play activities, its accessible stairway and climbing wall. These will help train children's cross-coordination, which is important for the ability to e.g. read. The fireman's pole will see the child whizzing down training an understanding of space and

distances that is useful for example in managing street traffic securely. From the tower platform, the child can also access the fabulous Turbo Challenge: Hanging in hands or knees children cooperate in getting across and spinning together. This promotes taking turn skills and all round awareness. This is the fundament in managing the body confidently in

the world.

# Play Tower with Turbo

PCM212221



## Turbo challenge

**身体素质** : upper body muscles are trained when hanging. Agility, proprioception and coordination are trained when spinning from one ring to the next. Spatial awareness and sense of balance are trained by the rotating motion. **社交情感** : the sections of each of the spinners allow for more children hanging in arms or knees, cooperating. This trains empathy and turn-taking skills.



## Fireman's pole

**身体素质** : 当下降时, 协调得到支持, 同时也锻炼了手臂和核心肌肉。着地时会增强骨密度, 这对于儿童早期生活中的骨骼建设至关重要。 **社交情感** : 训练轮流意识和风险意识。



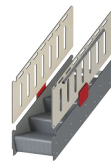
## Pipe ladder

**身体素质** : 孩子们在爬梯的过程中, 交叉协调能力和眼手协调能力都得到了锻炼。攀爬还能锻炼腿部和手臂肌肉。 **社交情感** : 培养轮流意识和合作意识。



## Score board

**社交情感** : teams can each have a button to measure rounds, wins etc. The buttons support cooperation and teamwork. **认知能力** : counting and registering support thinking skills such as logical thinking and sequencing.



## 轻松入口

**身体素质** : 攀爬无障碍楼梯适合所有人, 有助于锻炼交叉协调能力、手臂和腿部肌肉。对于年幼的孩子来说, 走楼梯和双脚交替训练可以培养协调能力。 **社交情感** : 这是一个包容的空间, 为活动休息的孩子们和看护人提供休息区域。



## Climbing wall

**身体素质** : 培养儿童攀爬时的交叉协调能力、手眼协调能力和肌肉力量。 **社交情感** : 双面攀爬活动需要合作意识。

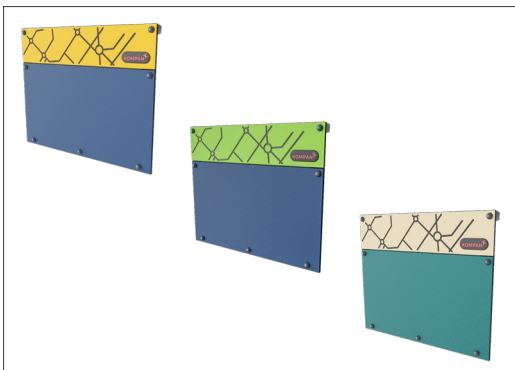


## 滑梯

**身体素质** : 玩滑梯可以培养空间感和平衡感。此外, 在直立向下坐时, 核心肌肉也能得到锻炼。 **社交情感** : 轮流玩耍时可激发同理心。

# Play Tower with Turbo

PCM212221



19 毫米 EcoCore™ 面板。EcoCore™ 是一种高度耐用、环保的材料，不仅在使用后可回收利用，而且还包含由 100 % 食品包装可循环材料制成的芯。



所有平台底板均由独特设计的低碳铝型材支撑，并具有多种加配选择。灰色模制平台底板由 75% 消费后的海洋可循环 PP 材料制成，具有防滑图案和表面纹理。



具有热镀锌钢脚的主立柱有不同的材料可供选择：压力浸渍松木立柱；在内外外部进行了预镀锌处理，顶部涂有粉末涂层的钢柱；无铅铝，表面彩色阳极氧化处理；环保产品 TexMade 立柱，100% 消费后再生的 PE 和纺织废料制成。



不锈钢游戏活动部件由优质不锈钢制成。在制造后使用酸洗工艺对钢进行清洁，以确保光滑和清洁的顺滑表面。



载玻片可以选择六种不同的颜色和树形材料：直的或弯曲的一体式成型 PE 载玻片。结合 EcoCore™ 侧面和不锈钢。全不锈钢一体式设计，更多防破坏解决方案。



KOMPAN 环保系列产品采用终极环保材料设计，具有最低可能性的二氧化碳排放当量系数。TexMade 立柱，100% 消费后的海洋可循环材料制成的 EcoCore™ 面板和模制 PP 平台底板。

产品编号 PCM212221-0951

## 安装信息

最大跌落高度	202 cm
安全面积	42.1 m <sup>2</sup>
安装总时长	21.8
开挖量	0.54 m <sup>3</sup>
混凝土使用量	0.08 m <sup>3</sup>
标准入地深度	90 cm
运输重量	908 kg
固定选项	地表 ✓ 入地 ✓

## 质保信息

EcoCore HDPE	终身质保
立柱	10 年
PP 板	10 年
承保零部件	10 年
不锈钢零件	终身质保



# Sustainability Data

PCM212221



从原材料到成品	CO <sub>2</sub> 排放总量	CO <sub>2</sub> 排放量 / 千克	回收的原料
	kg CO <sub>2</sub> e	kg CO <sub>2</sub> e/kg	%
<b>PCM212221-0951</b>	1,011.55	1.61	73.22
<b>PCM212221-0905</b>	1,271.17	2.32	60.58

这些因素采用的总体框架为环保产品声明 (EPD), 该声明可量化“产品生命周期的环保信息, 并对相同功能的产品进行对比” (ISO, 2006)。在遵循该框架的同时, 对从原材料到制造的整个产品阶段 (A1-A3) 应用生命周期评估法。

**Kompan A/S**  
C.F. Tietgens Boulevard 32C  
DK-5220 Odense SØ  
Denmark



## Verification of CO<sub>2</sub> calculation of: Play systems



Data version no. 2023-10-05

The CO<sub>2</sub> calculation and data are in compliance with the principles of a carbon footprint impact according to the GHG protocol (Greenhouse Gas Protocol), Scope 3, cradle to gate related to all individual components in the product category: "Play systems" represented by item no.: PCM200321-0950.

(Scope 3 emissions include emission sources in the upstream and downstream value chain).

**Date: 30. October 2023 | Valid until: 30. October 2025**

Verified by:

Julie Marie Vejsgaard Larsen, LCA & EPD Consultant

Verification based on report: Validation of CO<sub>2</sub> calculation of 9 categories of Kompan product line, version 1.0, prepared by: Bureau Veritas HSE, Denmark: Julie M. V. Larsen.

**Publication date: 30. October 2023**

By Bureau Veritas HSE  
www.bureauveritas.dk  
+45 7731 1000

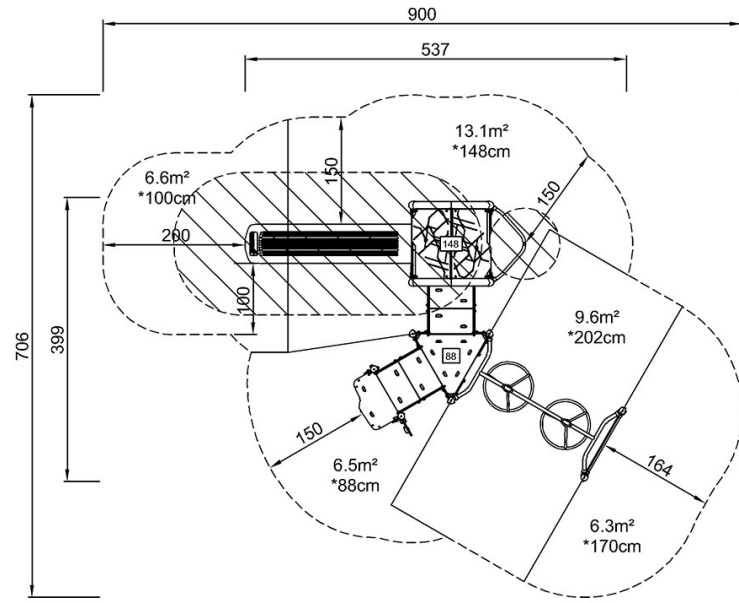


# Play Tower with Turbo

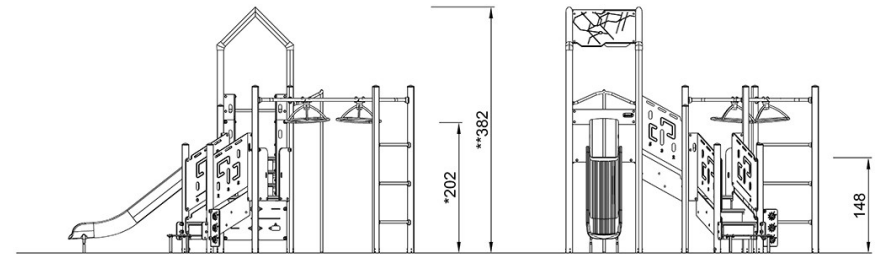
PCM212221

最大跌落高度 | 总高度 | 安全区域

最大跌落高度 | 总高度



PCM212221  
\*202cm  
\*\*382cm  
\*\*\*42.1m²



PCM212221

[点击查看俯视图](#)

[点击查看侧面图](#)