

Step, 80 cm

FAZ30400

KOMPAN
Let's play



Produktnummer FAZ30400-0900

Produktinformasjon

Mål LxBxH	61x41x78 cm
Aldersgruppe	13+
Antall brukere	1
Fargevalg	



Se mer i KOMPAN Fit-appen



Step er et av de enkleste, men mest allsidige treningsverktøyene, så mange øvelser kan gjøres kun med disse. Fra enkle trinnoppganger til plyometriske hopp. Vanlige økter vil gi både kardio- og muskelutholdenhet. Å innlemme bevegelser i overkroppen og under kroppen vil forbedre balansen og smidigheten, og den konstante skyvingen opp på trinnet vil

øke benets styrke.

Step, 80 cm

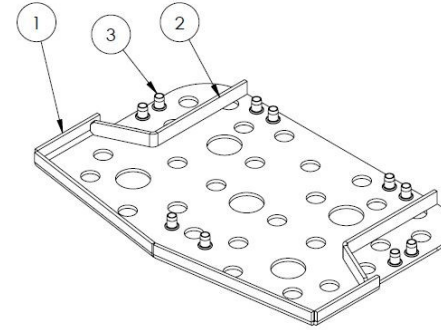
FAZ30400



Støtterammen er Ø48,3 x 4 mm, karbonstål, med en varmgalvanisert overflate i henhold til ISO1461, og pulverlakk i korrosjonsklasse C3 i henhold til ISO12944-2. Blyinnhold for overflater er under 90 ppm.



Overflaten er produsert av resirkulert gummi, SBR (Styrene Butadiene Monomer, Synthetic Rubber), for optimalt grep ved hopping og step-øvelser under alle værforhold.



En 5 mm varmgalvanisert karbonstålplate er støpt inne i SBR for å gi optimal stabilitet og optimalisere monteringen av trinnet til rammen.

Produktnummer FAZ30400-0900

Monteringsinformasjon

Maksimal fallhøyde	78 cm
Sikkerhetszone	10,5 m ²
Total monterings tid	1,7
Utgraving	0,13 m ³
Betong	0,07 m ³
Forankringsdybde (standard)	90 cm
Forsendingsvekt	85 kg
Forankring	In-ground ✓ Surface ✓

Garanti

Ramme	10 år
SBR gummi	2 år
Garantert reservedeler	10 år



Alle KOMPAN treningsprodukter er i samsvar med ASTM F3101 og EN16630 utendørs treningsstandarder. Lastetester utføres som en statisk test ved å legge til dynamiske faktorer så vel som sikkerhetsfaktorer til den spesifiserte belastningen på 78 kg per bruker. Et produkt beregnet på 1 bruker er lastet med 420 kg.



Grønn data

FAZ30400



Krybbe til port A1-A3	Totalt CO ₂ -utslipp	CO ₂ -ekvivalent per kg	Resirkuler te materialer
	kg CO ₂ -ekvivalent	kg CO ₂ -ekvivalent/kg	%
FAZ30400-0900	83,95	1,86	64,65

Det overordnede rammeverket for disse faktorene er miljødeklarasjonen EPD (Environmental Product Declaration), som kvantifiserer «miljøinformasjon om produktets livssyklus og muliggjør sammenligninger mellom produkter som oppfyller samme funksjon» (ISO, 2006). Dette følger strukturen og anvender en livssyklusanalyse for hele produksjonsstadiet fra råvare til ferdig produksjon (A1-A3).

Kompan A/S

C.F. Tietgens Boulevard 32C
DK-5220 Odense SØ
Denmark



Verification of CO₂ calculation of: Fitness



Data version no. 2023-10-05

The CO₂ calculation and data are in compliance with the principles of a carbon footprint impact according to the GHG protocol (Greenhouse Gas Protocol), Scope 3, cradle to gate related to all individual components in the product category: "Fitness" represented by item no.: FAZ10100-0900.

(Scope 3 emissions include emission sources in the upstream and downstream value chain).

Date: 30. October 2023 | Valid until: 30. October 2025

Verified by:

Julie Marie Vejsgaard Larsen, LCA & EPD Consultant

Verification based on report: Validation of CO₂ calculation of 9 categories of Kompan product line, version 1.0, prepared by: Bureau Veritas HSE, Denmark: Julie M. V. Larsen.

Publication date: 30. October 2023

By Bureau Veritas HSE
www.bureauveritas.dk
+45 7731 1000

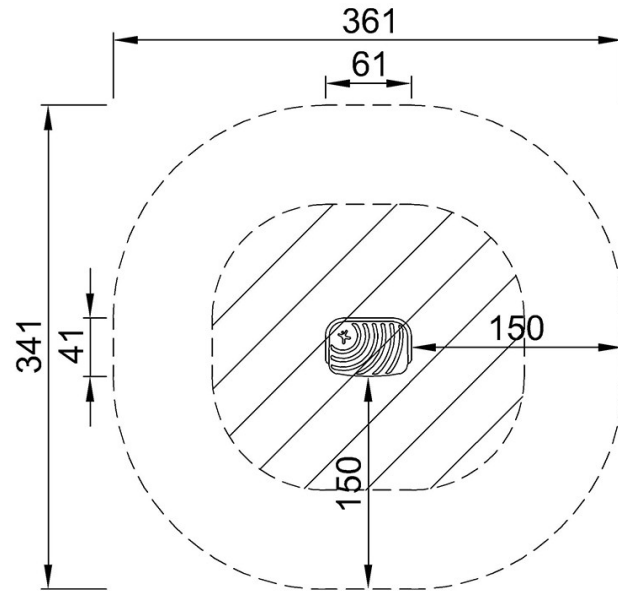


Step, 80 cm

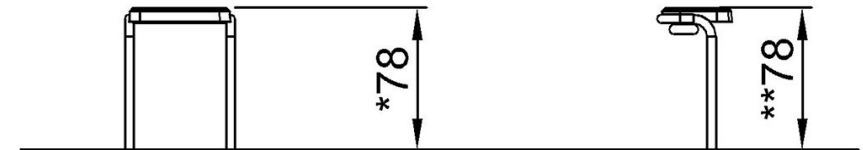
FAZ30400

* Maks fallhøyde | ** Total høyde | *** Sikkerhetszone

* Maks fallhøyde | ** Total høyde



FAZ30400
*78cm
**78cm
***10.5m²



FAZ30400

[Klikk for å se TOP VIEW](#)

[Klikk for å se SIDE VIEW](#)