


Mega Deck con techo

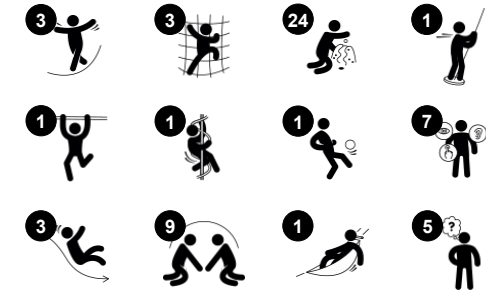
PCM100831

KOMPANI
Let's play

Número de artículo PCM100831-0951

Información general del producto

Dimensiones LxAnch.xAl.	477x394x320 cm
Grupo de edad	2+
Usuarios	19
Opciones de color	



El Mega Deck es un círculo de juego para todos: todos encontrarán algo que hacer, en cualquiera de los dos niveles de juego. Esto lo convierte en una unidad de juego tremendamente atractiva que hace que los niños vuelvan a por más, una y otra vez. Hay una gran variedad de actividades táctiles. En el nivel del suelo se puede trepar, balancearse y

jugar con el panel musical. La escalera o el rocódromo llevan al niño hacia arriba, entrenando en ambos casos la coordinación cruzada. Se trata de una importante habilidad motriz: el uso alternativo de la mitad izquierda y derecha del cuerpo entrena la cooperación del lado izquierdo y derecho del cerebro, fundamental para las habilidades de lectura

posteriores. El tobogán doble emociona y entrena los músculos centrales y el equilibrio mientras los niños bajan. También hay sitio para un cuidador. Para todos los niños, el rizador añade una gran experiencia de deslizamiento giratorio, estimulando la conciencia espacial a medida que el niño desciende.



Los datos están sujetos a cambios sin previo aviso.

Mega Deck con techo

PCM100831



Barra en espiral

Físico: la coordinación y la propiocepción se estimulan al colocar correctamente los brazos y las piernas para bajar. Se estimula también el sentido de equilibrio al girar y se entrenan los músculos del brazo para sujetarse con fuerza. **Socio-emocional:** la empatía se fomenta al respetar y tomar los distintos turnos para su uso. **Cognitivo:** se estimula el pensamiento lógico al colocar los brazos y las piernas a la derecha para girar hacia abajo.



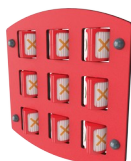
Hamaca

Físico: coordinación y sentido del equilibrio al balancearse. **Socio-emocional:** reunirse, empujar a los amigos suavemente de un lado a otro, fomenta el respeto y la toma de turnos. **Cognitivo:** fomenta la comprensión de causa y efecto en los niños pequeño



Panel musical xilófono

Socio-emocional: invita a la interacción social y la cocreación para más niños, en ambos lados. **Cognitivo:** comprensión de la causa y el efecto al golpear los tubos y crear sonido. **Creativo:** la creación de diferentes intensidades y tonalidades estimula la capacidad creativa.



Panel de tres en raya

Socio-emocional: estimula la comunicación y la toma de turnos. **Cognitivo:** apoyar la comprensión de las reglas, el pensamiento estratégico. **Creativo:** dejando marcas cuando se dejan los bombos en nuevas posiciones.



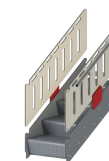
Rampa de escalada

Físico: favorece la coordinación cruzada y la fuerza de piernas, brazos y manos. **Socio-emocional:** la inclinación hace que la escalada se sienta segura, especialmente para los niños más pequeños.



Tobogán doble

Físico: el deslizamiento desarrolla la conciencia espacial y el sentido del equilibrio. Además, los músculos del tronco se entrenan al sentarse erguido y bajar. **Socio-emocional:** invita a socializar, apoya el juego entre padres e hijos y entre iguales. **Cognitivo:** los niños pequeños entrenan su comprensión del espacio, de la velocidad y de las distancias cuando se deslizan hacia abajo rápidamente.



Escalera accesible

Físico: Subir la escalera accesible fortalece la musculatura de brazos y piernas y favorece la coordinación cruzada, además de ser jugable para todos. **Socio-emocional:** espacio suficiente para descansos activos y para los ayudantes adultos. Se trata de un espacio inclusivo.

Mega Deck con techo

PCM100831



Paneles de 19 mm EcoCore™. El EcoCore™ es un material ecológico altamente duradero, que no solo es reciclable después de su uso, sino que también consta de un núcleo producido a partir de material 100% reciclado.



Los postes principales con base de acero galvanizado en caliente están disponibles en diferentes materiales: Postes de madera de pino impregnada a presión. Postes de acero pregalvanizados por dentro y por fuera con acabado superior en polvo. Aluminio sin plomo con acabado superior anodizado en color. Postes Greenline TexMade de 100% de PE reciclado post-consumo y residuos textiles.



Todas las cubiertas se apoyan en perfiles de aluminio de bajo carbono de diseño exclusivo con múltiples opciones de fijación. Las cubiertas moldeadas de color gris están fabricadas con un 75% de material de PP de desecho oceánico postconsumo con un patrón antideslizante y una superficie texturizada.



Los toboganes pueden elegirse en seis colores y tres materiales diferentes: Correderas rectas o curvas de PE moldeado de una pieza. Combinación de laterales EcoCore™ y acero inoxidable. Acero inoxidable completo en diseño de una pieza para soluciones más a prueba de vandalismo.



Las actividades de acero inoxidable están hechas de acero inoxidable de alta calidad. El acero se limpia mediante un proceso de decapado total después de la fabricación para garantizar un deslizamiento liso y limpio.



Las versiones GreenLine de KOMPAN están diseñadas con los materiales más respetuosos con el medio ambiente y con un factor de emisión de CO2e lo más bajo posible. Poste TexMade, paneles EcoCore™ de residuos oceánicos 100% reciclados y cubiertas de PP moldeado.

Número de artículo PCM100831-0951

Información de instalación

Altura máxima de caída	204 cm
Área de seguridad	37,6 m ²
Horas de instalación	23,1
Volumen de excavación	0,83 m ³
Volumen de hormigón	0,02 m ³
Profundidad de anclaje	85 cm
Peso del envío	912 kg
Opciones de anclaje	Enterrar ✓ Suelo duro ✓

Garantías

EcoCore HDPE	De por vida
Post	10 años
Cubiertas PP	10 años
Cuerdas y redes	10 años
Piezas de repuesto garantizadas	10 años



Sustainability Data

PCM100831



Cuna a puerta A1-A3	Emisión total CO ₂	CO ₂ e/kg	Materiales Reciclados
	kg de CO ₂ e	kg de CO ₂ e/kg	%
PCM100831-0951	1.132,74	1,76	67,00
PCM100831-0901	1.376,38	2,34	57,03

El marco general aplicado para estos factores es la Declaración Ambiental de Producto (EPD), que cuantifica "la información ambiental sobre el ciclo de vida de un producto y permite realizar comparaciones entre productos que cumplen la misma función" (ISO, 2006). Esto sigue la estructura y aplica un enfoque de evaluación del ciclo de vida a toda la etapa del producto, desde la materia prima hasta la fabricación (A1-A3))

Kompan A/S
C.F. Tietgens Boulevard 32C
DK-5220 Odense SØ
Denmark



Verification of CO₂ calculation of: Play systems



Data version no. 2023-10-05

The CO₂ calculation and data are in compliance with the principles of a carbon footprint impact according to the GHG protocol (Greenhouse Gas Protocol), Scope 3, cradle to gate related to all individual components in the product category: "Play systems" represented by item no.: PCM200321-0950.

(Scope 3 emissions include emission sources in the upstream and downstream value chain).

Date: 30. October 2023 | Valid until: 30. October 2025

Verified by:

Julie Marie Vejsgaard Larsen, LCA & EPD Consultant

Verification based on report: Validation of CO₂ calculation of 9 categories of Kompan product line, version 1.0, prepared by: Bureau Veritas HSE, Denmark: Julie M. V. Larsen.

Publication date: 30. October 2023

By Bureau Veritas HSE
www.bureauveritas.dk
+45 7731 1000

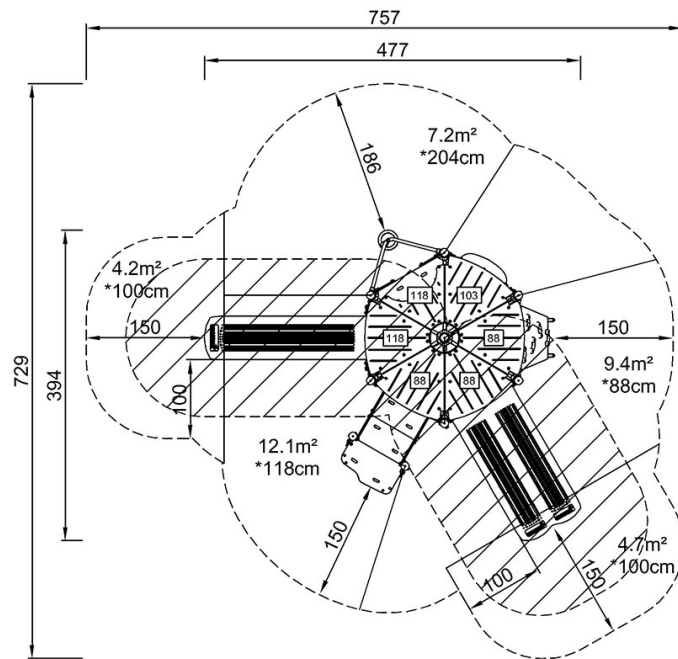


Mega Deck con techo

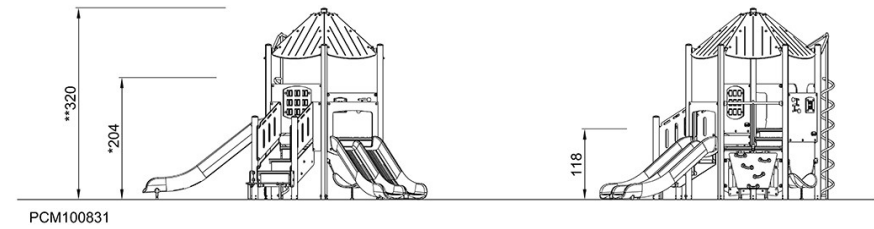
PCM100831

* Altura Máx. de caída | ** Altura total | *** Área de seguridad

* Altura Máx. de caída | ** Altura total



PCM100831
*204cm
**320cm
***37.6m²



[Haga clic para ver VISTA SUPERIOR](#)

[Haga clic para ver VISTA LATERAL](#)