

Trojité věž se sítěmi

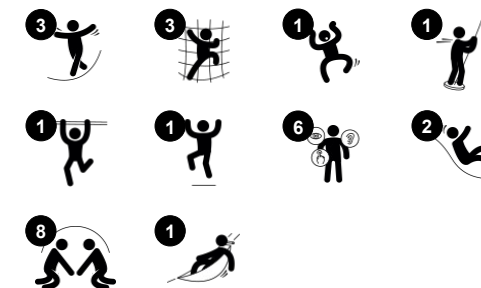
PCM300121

KOMPANI
Let's play

Položka č. PCM300121-0901

Obecné informace o produktu

Rozměry DxŠxV	797x431x251 cm
Věková skupina	2+
Kapacita (uživatelé)	21
Možnosti barev	



Tato atraktivní trojitá věž inspiruje malé děti k aktivní hře, při níž využívají své svaly k výstupu na vrchol, k navigaci po síti a ke sjíždění nebo klouzání na zem a následnému obkroužení a opětovnému spuštění. Síť a lezecká stěna poskytují věku přiměřený trénink svalů nohou a pomáhají rozvíjet křížové koordinační schopnosti. To podporuje fyzický i intelektuální

rozvoj. Pečlivě navržené hrací domečky nabízejí pocit pobytu ve výšce. Síť ve tvaru písmene U poskytuje možnost houpání a lezení pro všechny. Lze ji použít k přechodu z jedné hrací věže na druhou nebo ji lze použít jako houpací síť na odpočinkovém místě. Síť vyžaduje křížové koordinační dovednosti, které zvyšují schopnost dětí používat obě strany

mozku. Díky prostoru pro společnou hru několika dětí podporuje konstrukce sociální dovednosti. Dvojitá skluzavka vybízí ke spolupráci. Skluzavka a hasičská tyč podporují držení těla a rovnováhu, což jsou pro malé děti důležité dovednosti v době jejich růstu.



Trojité věž se sítěmi

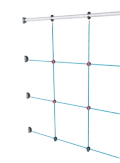
PCM300121

KOMPANI
Let's play



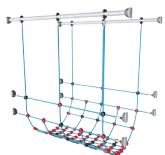
Hasičská tyč

Fyzická: coordination is supported when going down, as well as arm and core muscles. Landing strengthens bone density, which is built for life in early childhood. **Sociálně-emocionální:** střídání a riskování. **Kognitivní:** young children develop their understanding of space, speed and distances when gliding down fast.



Šplhací síť

Fyzická: děti si při lezení rozvíjejí křížovou koordinaci a fyzickou sílu. Velká oka umožňují prolézání a lezení a zároveň podporují propriocepci a prostorové vnímání. **Sociálně-emocionální:** velké sítě umožňují, aby více dětí sedělo pohromadě a povídalo si.



U-síť

Fyzická: the bridge sways gently, training the sense of balance and space when the child lays, crawls, or balances in the net. These motor skills in combination are great for learning how to navigate the body in space. **Sociálně-emocionální:** children swaying together on the net experience their own and others' movements. This spurs cooperation and consideration, e.g., when passing others.



Skuzavka

Fyzická: sliding develops spatial awareness and a sense of balance. Furthermore, the core muscles are trained when sitting upright going down. **Sociálně-emocionální:** empathy stimulated by turn-taking. **Kognitivní:** young children develop their understanding of space, speed and distances when sliding down quickly.



Stolek

Sociálně-emocionální: fine meeting place and a space creator. Sharing and cooperation from both sides create a social scenario that supports communication and cooperation.



Horolezecká stěna

Fyzická: supports cross coordination and leg, arm and hand strength. **Sociálně-emocionální:** sklon poskytuje pocit bezpečí při lezení, zejména u menších dětí.



Šplhací síť

Fyzická: podporuje fyzickou sílu a koordinaci napříč tělem, což ovlivňuje koordinaci pravé a levé části mozku, která je zásadní pro další dovednosti, jako je schopnost číst.

Trojité věž se sítěmi

PCM300121



Panely z 19mm EcoCore™. EcoCore™ je vysoce odolný materiál šetrný k životnímu prostředí, který je nejen po použití recyklovatelný, ale také se skládá z více než 95% z recyklovaného spotřebního materiálu z potravinových obalů.



Hlavní sloupky s pozinkovanou ocelovou patkou jsou k dispozici v různých materiálech: Tlakově impregnované sloupky z borovicového dřeva. Ocelové sloupky pozinkovávají uvnitř i vně s povrchovou úpravou práškovou barvou. Hliník bez obsahu olova s eloxovaným vrchním povrchem.



Všechny plošiny jsou podporovány unikátně navrženými nízkouhlíkovými hliníkovými profily s více možnostmi uchycení. Šedě zbarvené lisované plošiny jsou vyrobeny ze 75 % z PP materiálu z post-spotřebitelského odpadu s protiskluzovým vzorem a texturou povrchu.



Skizavky si můžete vybrat v šesti různých barvách a ve třech materiálech: Rovné nebo zakřivené jednodílné sklizavky z lisovaného PE, z 33 % tvořené post-spotřebními materiály. Kombinované bočnice EcoCore™ a nerezová ocel. Celonerezová ocel v jednodílném provedení pro řešení odolnější proti vandalismu.



Prvky z nerezové oceli jsou vyrobeny z vysoce kvalitní nerezové oceli. Ocel je po výrobě vyčištěna úplným mořením, aby se zajistily hladké a čisté sklizavkové povrchy.



Verze KOMPAN GreenLine jsou navrženy z materiálů šetrných k životnímu prostředí s nejnižším možným emisním faktorem CO2e. Těmi jsou sloupek TexMade, panely EcoCore™ z 95% tvořené post-spotřebitelským recyklovaným odpadem a desky lisované z PP.

Položka č. PCM300121-0901

Informace o instalaci

Maximální výška pádu	224 cm
Bezpečnostní povrchová plocha	51,2 m ²
Celková doba instalace	23,8
Objem výkopu	0,82 m ³
Objem betonu	0,00 m ³
Hloubka základu (standard)	85 cm
Hmotnost dodávky	785 kg
Možnosti ukotvení	Na povrchu ✓ V zemi ✓

Informace o záruce

EcoCore HDPE	Celoživotní
Sloupek	10 let
PP Plošiny	10 let
Lana & sítě	10 let
Zaručené náhradní díly	10 let



Data o Udržitelnosti

PCM300121

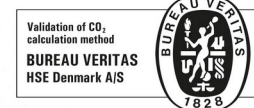


Výrobní cyklus A1-A3	Celkové emise CO ₂	CO ₂ e na kg	Recyklované materiály
	kg CO ₂ e	kg CO ₂ e/kg	%
PCM300121-0950	1.102,18	1,73	69,00
PCM300121-0901	1.207,43	2,14	61,79

Celkovým rámcem uplatňovaným pro tyto faktory je Environmentální prohlášení o produktu (EPD), které kvantifikuje „environmentální informace o životním cyklu produktu a umožňuje srovnání mezi produkty, které plní stejnou funkci“ (ISO, 2006). Řídí se vnitřním uspořádáním a uplatňuje přístup k posuzování životního cyklu po celou fázi produktu od suroviny až po dokončení výroby (A1-A3).

Kompan A/S

C.F. Tietgens Boulevard 32C
DK-5220 Odense SØ
Denmark



Verification of CO₂ calculation of: Play systems



Data version no. 2023-10-05

The CO₂ calculation and data are in compliance with the principles of a carbon footprint impact according to the GHG protocol (Greenhouse Gas Protocol), Scope 3, cradle to gate related to all individual components in the product category: "Play systems" represented by item no.: PCM200321-0950.

(Scope 3 emissions include emission sources in the upstream and downstream value chain).

Date: 30. October 2023 | Valid until: 30. October 2025

Verified by:

Julie Marie Vejsgaard Larsen, LCA & EPD Consultant

Verification based on report: Validation of CO₂ calculation of 9 categories of Kompan product line, version 1.0, prepared by: Bureau Veritas HSE, Denmark: Julie M. V. Larsen.

Publication date: 30. October 2023

By Bureau Veritas HSE
www.bureauveritas.dk
+45 7731 1000



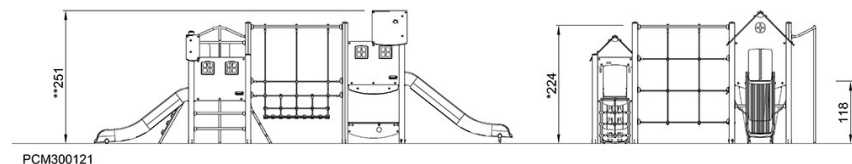
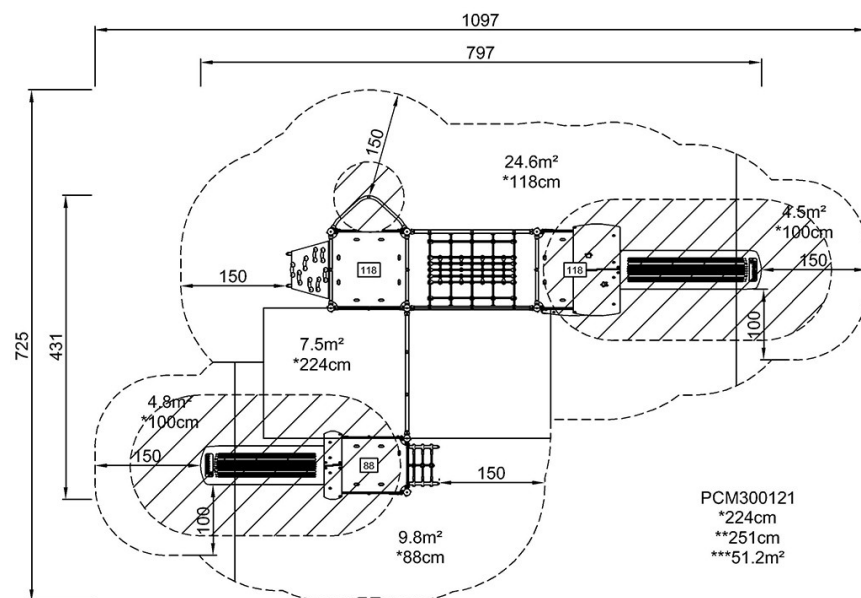
Trojité věž se sítěmi

PCM300121

KOMPANI
Let's play

* Maximální výška pádu | ** Celková výška | *** Bezpečnostní povrchová plocha

* Maximální výška pádu | ** Celková výška



[Kliknutím zobrazíte poměr zobrazení POHLED SHORA](#)

[Kliknutím zobrazíte poměr stran BOČNÍ POHLED](#)