

# Skogshytte med gulv

NRO408

**KOMPAN**  
Let's play



Skogshytte med gulv fremkaller leketrangen hos alle barn, med det buede taket og et pent skrivebord inni. De vil komme tilbake for mer lek igjen og igjen. De dramatiske lekescenariene i huset er utallige. Skrivebordet inni vil stimulere pauser og fungere som bord. Trappen og skråningen inn og ut av huset gir variert tilgang som stimulerer både kravling og

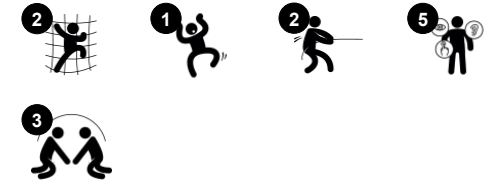
klating. Dette trener tverrkoordinasjon, som feks. er grunnleggende for evnen til lese. Når barn leker rollelek, spiller de ut en forståelse av hverdagsscenarier som forhandles gjennom sine livobservasjoner. Mens de gjør det, snakker de og kommuniserer kontinuerlig med sine jevnaldrende, og stimulerer dermed enormt språkkunnskaper og

kognitiveferdigheter.

Produktnummer NRO408-0621

## Produktinformasjon

Mål LxBxH	262x189x292 cm
Aldersgruppe	2+
Antall brukere	8
Fargevalg	



# Skogshytte med gulv

NRO408

**KOMPAN**  
Let's play



## Skråning

**Fysisk:** å kripe eller gå opp eller ned en skråning utvikler følelsen av balanse og krysskoordinering. **Sosioemosjonell:** hellingen gjør at klaringen føles trygg, spesielt for yngre barn.



## Trappe

**Fysisk:** krysskoordinering brukes, og støtter samarbeidet mellom venstre og høyre hjernehalvdel, noe som hjelper på leseferdighetene. For små barn trenes den romlig bevisstheten når de går trapper.



## Vindu

**Sosioemosjonell:** inviterer til samhandling mellom sider og samarbeidende lek.



## Støttende håndtak

**Fysisk:** håndtak gir godt grep for mindre trygge klatrere. Å trekke seg opp og trene overkroppsmuskler. **Sosioemosjonell:** gjør det mulig for en rekke fysiske evner til å komme inn uavhengig av hverandre og på en sikker måte, støttende lek for alle.



## Temalek

**Kognitiv:** foreslår et tema og støtter dramatisk lek, som stimulerer språk og kommunikasjonsevner.



## Benk

**Sosioemosjonell:** inviterer til sosialt samvær og samarbeid. møteplass for en pause med venner.

# Skogshytte med gulv

NRO408



Alle organiske Robinia-produkter fra KOMPAN er laget av Robinia-trevirke fra bærekraftige europeiske kilder. På forespørsel kan den leveres som FSC® Certified (FSC® C004450).



Malingen som brukes til fargede komponenter er vannbasert miljøvennlig med utmerket UV-bestandighet. Malingen er i samsvar med EN 71 del 3.



Robinia-produktene er designet med et KOMPAN-fargekonsept med en rekke forskjellige standardfarger. Treverket kan også leveres som ubehandlet eller brunmalt som opprettholder trefargen.



Produktet / aktivitetene settes sammen fra fabrikken for å sikre at alle sikkerhetskrav blir vurdert.



Hardvaren er laget av rustfritt stål eller galvanisert stål for å sikre holdbare koblinger med høy korrosjonsmotstand.

Produktnummer NRO408-0621

## Monteringsinformasjon

Maksimal fallhøyde	48 cm
Sikkerhetszone	22,8 m <sup>2</sup>
Total monterings tid	16,0
Utgraving	0,46 m <sup>3</sup>
Betong	0,00 m <sup>3</sup>
Forankringsdybde (standard)	60 cm
Forsendingsvekt	843 kg
Forankring	In-ground ✓ Surface ✓

## Garanti

Galvanisert stål	Livstids
Robiniatre	15 år
Tau & nett	10 år
Garantert reservedeler	10 år



# Grønn data

NRO408



## Krybbe til port A1-A3

Totalt CO <sub>2</sub> -utslipp	CO <sub>2</sub> -ekvivalent per kg	Resirkuler te materialer	
kg CO <sub>2</sub> -ekvivalent	kg CO <sub>2</sub> -ekvivalent/kg	%	
NRO408-0621	168,66	0,26	2,14

Det overordnede rammeverket for disse faktorene er miljødeklarasjonen EPD (Environmental Product Declaration), som kvantifiserer «miljøinformasjon om produktets livssyklus og muliggjør sammenligninger mellom produkter som oppfyller samme funksjon» (ISO, 2006). Dette følger strukturen og anvender en livssyklusanalyse for hele produksjonsstadiet fra råvare til ferdig produksjon (A1-A3).

### Kompan A/S

C.F. Tietgens Boulevard 32C  
DK-5220 Odense SØ  
Denmark

Validation of CO<sub>2</sub> calculation method  
**BUREAU VERITAS**  
HSE Denmark A/S



### Verification of CO<sub>2</sub> calculation of: Nature play



Data version no. 2023-10-05

The CO<sub>2</sub> calculation and data are in compliance with the principles of a carbon footprint impact according to the GHG protocol (Greenhouse Gas Protocol), Scope 3, cradle to gate related to all individual components in the product category: "Nature play" represented by item no.: NRO409-0621.

(Scope 3 emissions include emission sources in the upstream and downstream value chain).

**Date: 30. October 2023 | Valid until: 30. October 2025**

Verified by:

Julie Marie Vejsgaard Larsen, LCA & EPD Consultant

Verification based on report: Validation of CO<sub>2</sub> calculation of 9 categories of Kompan product line, version 1.0, prepared by: Bureau Veritas HSE, Denmark: Julie M. V. Larsen.

**Publication date: 30. October 2023**

By Bureau Veritas HSE  
www.bureauveritas.dk  
+45 7731 1000

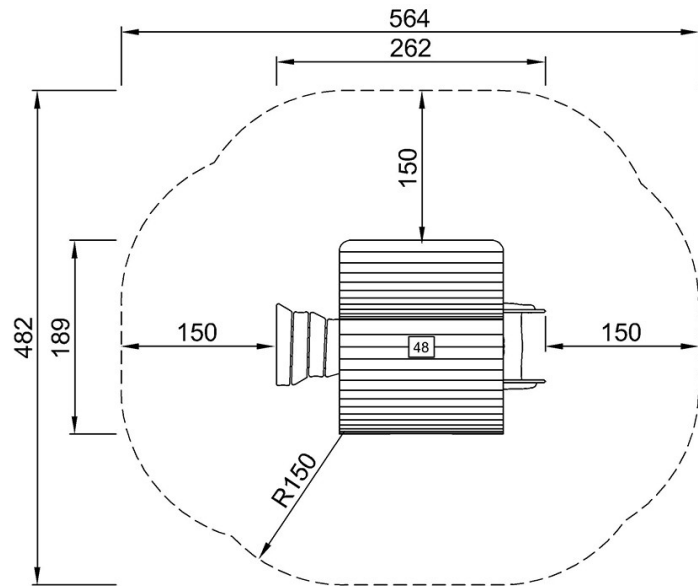


# Skogshytte med gulv

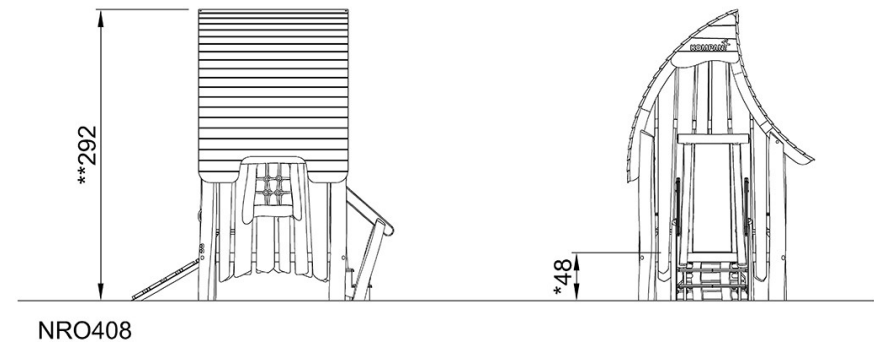
NRO408

\* Maks fallhøyde | \*\* Total høyde | \*\*\* Sikkerhetssone

\* Maks fallhøyde | \*\* Total høyde



NRO408-xx21  
\* 48cm  
\*\* 292cm  
\*\*\* 22.8m<sup>2</sup>



NRO408

[Klikk for å se TOP VIEW](#)

[Klikk for å se SIDE VIEW](#)